

inFOREST



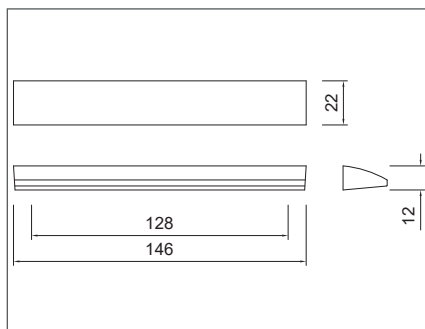
GIUSTI™

Nove ručkice od naših talijanskih
dobavljača!

Novi oblici, moderne i odvažnije boje karakteriziraju Giusti ručkice koje smo upravo uveli u našu ponudu.



Uz trenutno najpopularnije crnu i zlatnu, među novim bojama pojavljuju se i bronca i bakar (traženi među arhitektima i dizajnerima), a u skoroj budućnosti i nezaobilazna pješćana nijansa bež tona, kao i odvažnije boje koje se odlično uklapaju s našim popularnim frontama, poput zelene i narančaste.

**WMN011-128**

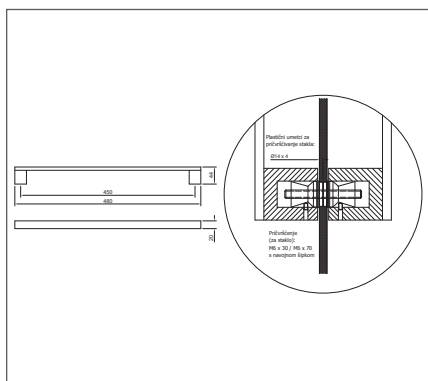
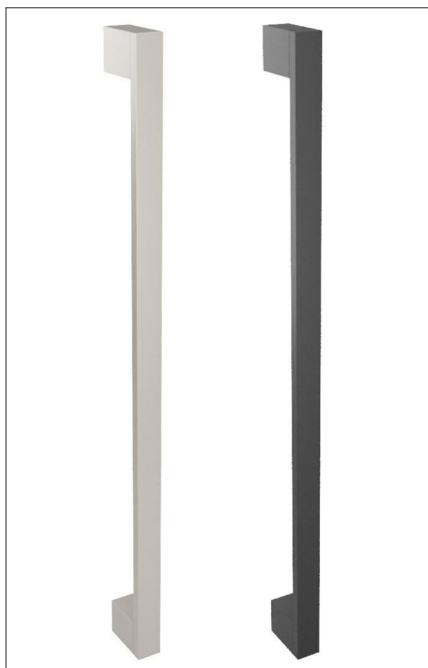
Razmak rupa: 128 mm

galvanizirani nikal 10007553610

bakar 10007553511

crna 10007553612

I u funkcionalnosti donosimo novost: ručica WMA908 ima univerzalno pričvršćenje, pogodna je i za obostranu montažu, što znači da se može montirati na isto mjesto s obje strane fronte. Time je idealna ne samo za fronte namještaja, već i za unutarnja vrata. Uz ručicu dolaze i pričvršni elementi za obostranu montažu.

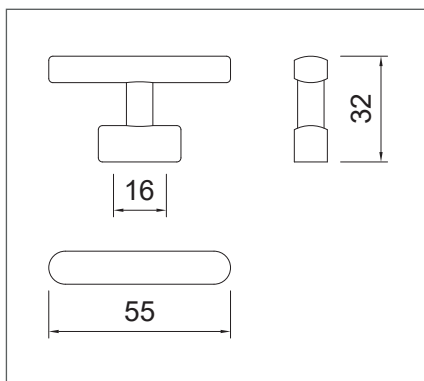


WMA908-450

Razmak rupa: 450 mm

galvanizirani nikal 10007553590

crna 10007553591

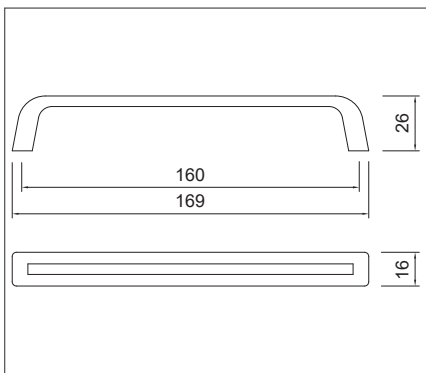


WPO786

Razmak rupa: 16 mm

bronca 10007552902

bakar 10007552903



WMN892-160

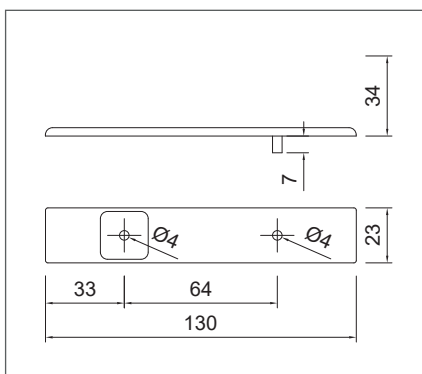
Razmak rupa: 160 mm

zlatna

10007553470

bakar

10007553471



WPL892-064

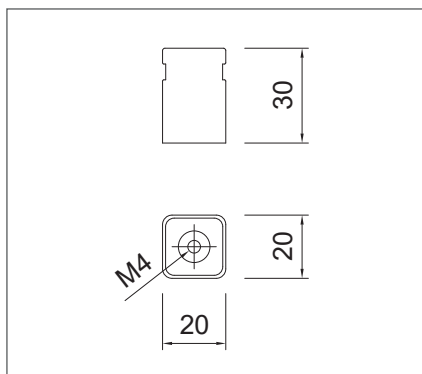
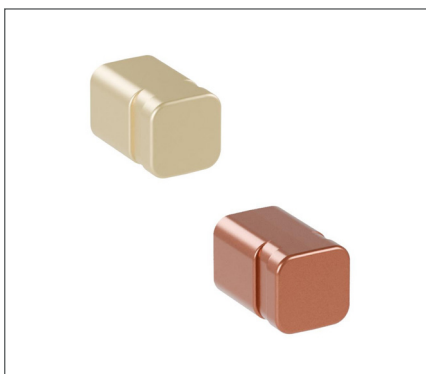
podložna pločica za gumb WPO892
Razmak rupa: 64 mm

zlatna

10007553480

bakar

10007553481



WPO892

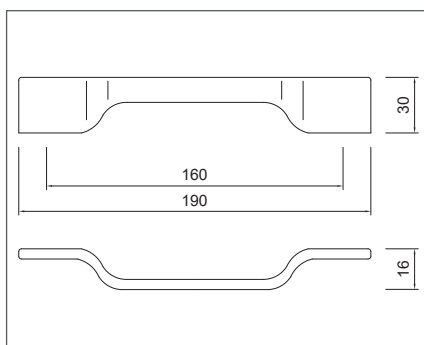
gumb

zlatna

10007553490

bakar

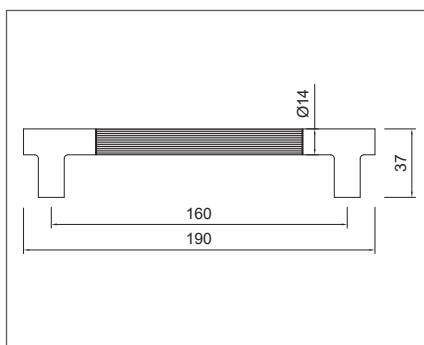
10007553491



WMN002-160

Razmak rupa: 160 mm

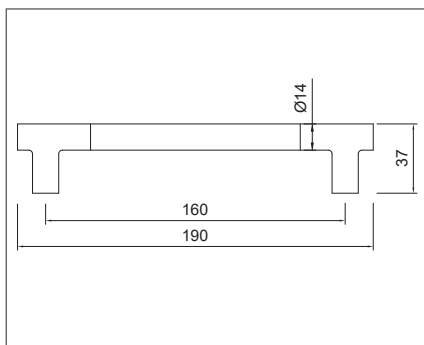
- zlatna 10007553540
- tamna bronca 10007553541
- crna 10007553542



WMN887-160

Razmak rupa: 160 mm

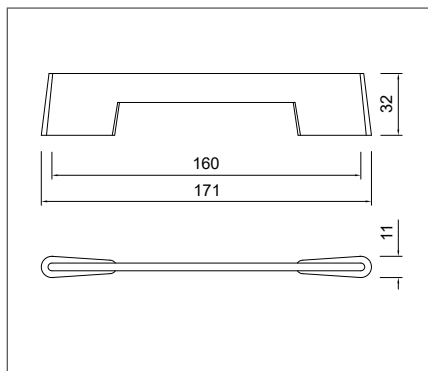
- zlatna 10007553510
- tamna bronca 10007553511
- bronca 10007553512



WMN886-160

Razmak rupa: 160 mm

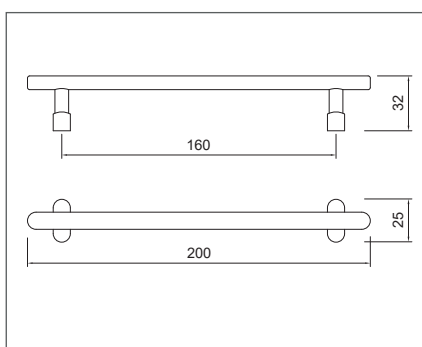
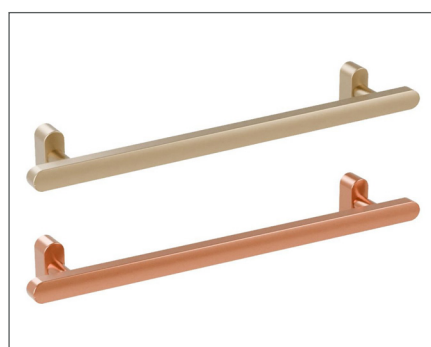
- zlatna 10007553520
- tamna bronca 10007553521
- bronca 10007553522



WMN001-160

Razmak rupa: 160 mm

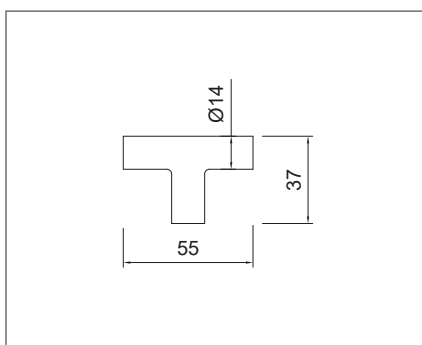
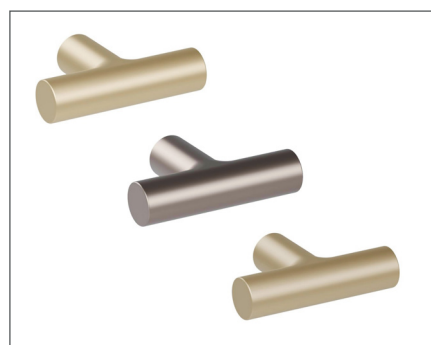
- zlatna 10007553600
- tamna bronca 10007553601
- crna 10007553602



WMN786-160

Razmak rupa: 160 mm

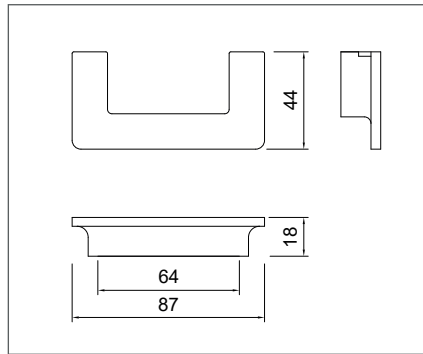
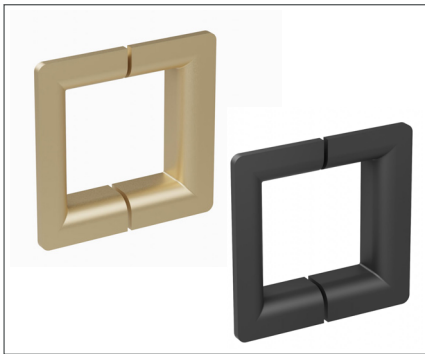
- bronca 10007552892
- bakar 10007552893



WPO886

gumb

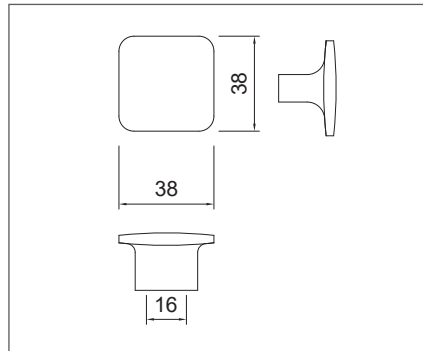
- zlatna 10007553530
- tamna bronca 10007553531
- bronca 10007553532



WMN334-064

Razmak rupa: 64 mm

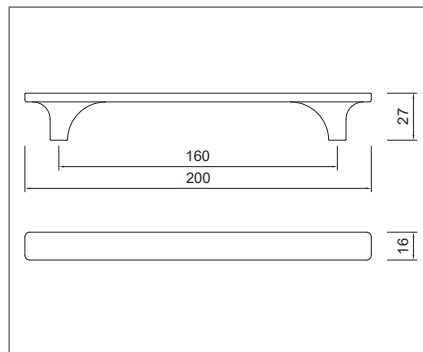
- zlatna 10007553500
- crna 10007553501



WPO902

Razmak rupa: 16 mm

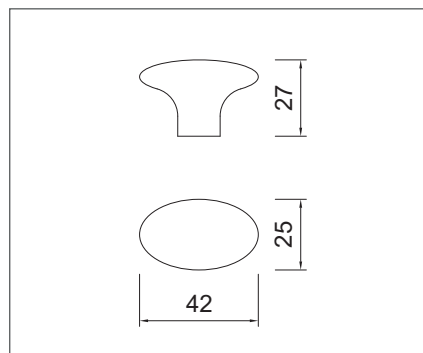
- eukaliptus zelena 10007553580
- paprat zelena 10007553581
- pijesak 10007553582
- narančasta 10007553583



WMN902-160

Razmak rupa: 160 mm

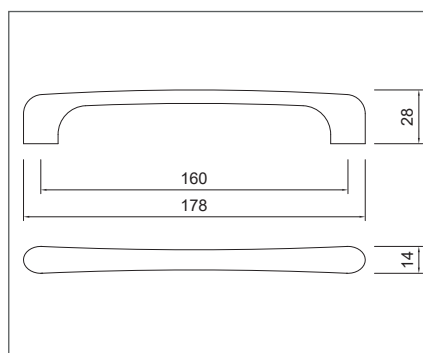
- eukaliptus zelena 10007553570
- paprat zelena 10007553571
- pijesak 10007553572
- narančasta 10007553573



WPO879

gumb

- eukaliptus zelena 10007553560
- paprat zelena 10007553561
- pijesak 10007553562
- narančasta 10007553563



WMN879-160

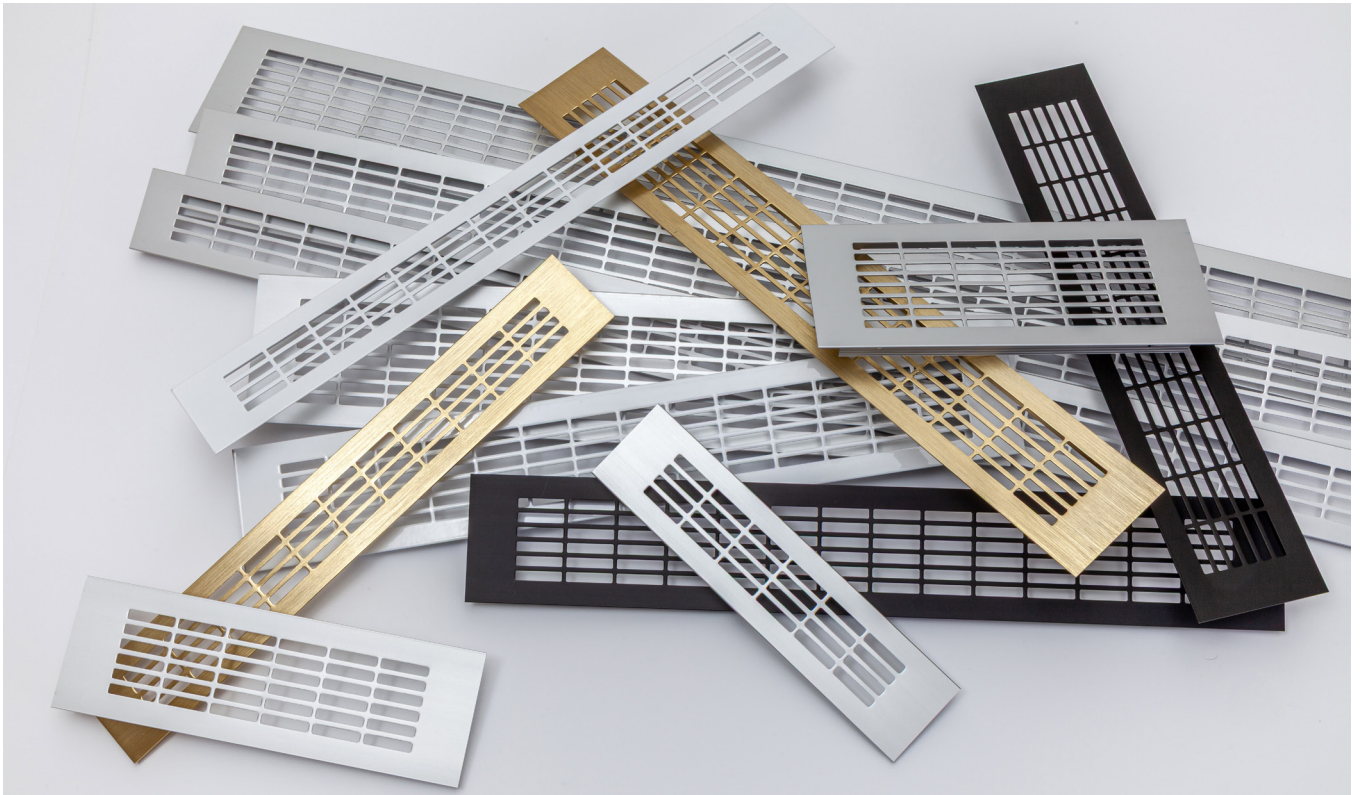
Razmak rupa: 160 mm

- eukaliptus zelena 10007553550
- paprat zelena 10007553551
- pijesak 10007553552
- narančasta 10007553553

Aktualna paleta boja, moderan oblik: predstavljamo SQ seriju ozračnika

U našu ponudu uveli smo ozračnike koje prate najnovije trendove boja i popularan, kvadratni dizajn.

Novi proizvodi označeni su oznakom SQ, što upućuje na kvadratni (square) dizajn. Najuniverzalnija boja aluminija dostupna je u širokom rasponu dimenzija, dok su najčešće korištene dimenzije dostupne i u mat crnoj, bijeloj i brušenim izvedbama. Rešetke su izrađene od debljeg materijala, što omogućuje jednostavniju montažu i dugotrajniju kvalitetu.



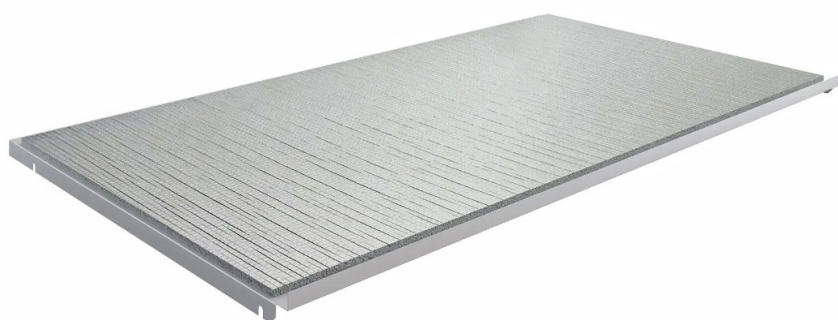
dimenzija (mm)	aluminij	mat crna	bijela	brušeno zlato
60 x 250	10014211300			
60 x 400	10014211320	10014211321	10014211322	10014211323
60 x 500	10014211340	10014211341	10014211342	10014211343
60 x 1000	10014211380			
80 x 250	10014211400			
80 x 400	10014211420	10014211421	10014211422	10014211423
80 x 500	10014211440	10014211441	10014211442	10014211443
80 x 1000	10014211480			
100 x 250	10014211500			
100 x 400	10014211520			
100 x 500	10014211540			
100 x 1000	10014211580			

Toplinsko-izolacijska ploča za ugradnju ispod indukcijskih ploča za kuhanje

Čest problem je da se sadržaj ladice ispod indukcijske ploče za kuhanje pregrijava. Za to sada nudimo rješenje!

Do sada su postojala samo improvizirana rješenja. Toplinsko-izolacijska ploča koju smo uveli u ponudu učinkovito štiti prostor ispod ploče za kuhanje od pregrijavanja. Ugradnja je jednostavna i brza, bez potrebe za „uradi sam“ rješenjima. Potrebno je obratiti pažnju samo na jednu stvar prilikom montaže: treba osigurati ventilaciju prostora između izolacije i ploče za kuhanje prema stražnjoj strani.

Proizvod je dostupan u širinama koje odgovaraju standardnim dimenzijama ploča za kuhanje.



**Toplinsko-izolacijska ploča
za ugradnju ispod indukcijske
ploče za kuhanje**

600 mm	10003651000
800 mm	10003651020
900 mm	10003651040

Vi ste čitali Forestovu novinsku brošuru. Hvala Vam što ste nam posvetili pažnju. U slučaju eventualnih pitanja svakako nas kontaktirajte. Stojimo Vam na raspolaganju!

Forest Agram d.o.o.
Goričanec 17/d kod Sv.Helena, 10382
Donja Zelina • Tel.: +385 (0) 1/205
96 78 • Faks: +385 (0) 1/206 60 06
E-mail: forest.agram@zg.t-com.hr
www.foresteu.com