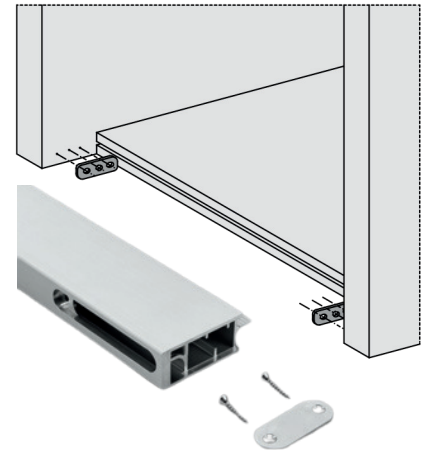
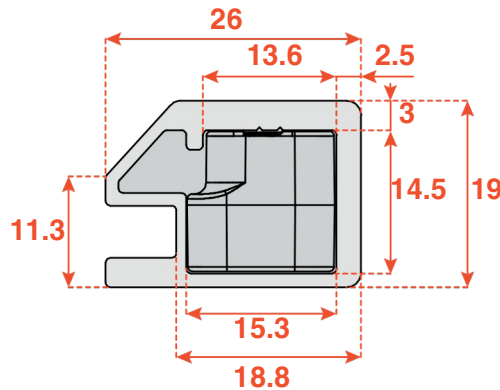
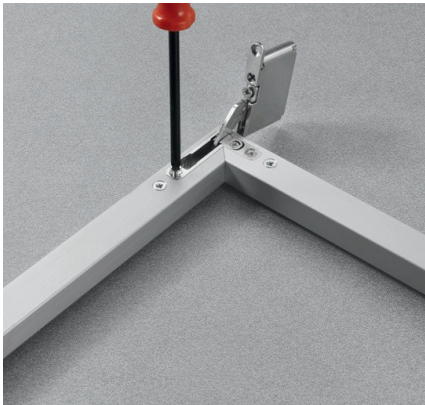


**NARUDŽBA ALUMINIJSKIH OKVIRA  
AIR HINGE - SPOJNICE**

DATUM: .....

KUPAC: .....



**BOJA ALU PROFILA :** 1) Metal Gray 2) Aluminij 3) Desert Taupe

4) PO RALU MAT PLASTIFICIRANO .....

**ISPUNA :** ( staklo, lacobel, parsol, ogledalo ) .....

**SKICA :** (upisati dimenzije okvira na skicu, poziciju ručkice min. **Ako je okvir bez rupa za spojnice ili ako postoje lijevi i desni okviri zbog bušenja za ručkicu napisati to u napomenu kupca**)

**MAX Visina i Širina - 2700 mm - 610 mm / Težina vrata 25 kg**

**NAPOMENA :** Upisati čiste vanjske mjere u mm. Pogled na skici je lice fronte.

Upisati visinu u mm →



←  
↑  
Upisati širinu u mm

KOLIČINA : ..... kom.

Napomene kupca : .....