



10. poglavlje

Sustavi ladica

Sadržaj

10.3	FDS-DF PRO bočnice ladica od duplog čeličnog lima
10.7	FDS-DF bočnice ladica od duplog čeličnog lima
10.16	SLIM bočnice ladica od duplog čeličnog lima
10.20	FDS-RCS sustav skrivenih vodilica
10.22	FDS-FF metalne bočnice ladica od jednostrukog čeličnog lima
10.23	Samouvlačne vodilice ladica
10.24	Kuglične vodilice ladica, kaširana stranica za ladice
10.25	Push izbacivač
10.26	Samouvlačni adapteri za ladice
10.28	Držači tipkovnice

Kazalo

Oznaka artikla: **Naziv artikla**

Oznaka broja artikla: 10006630210

Na našoj web stranici pod nazivom: Obavijesti kupcima, možete pronaći dokumente vezane uz proizvode.: www.foresteu.com/vasarloj-tajekoztatok



Pažnja!

Proizvođač vrši stalno usavršavanje proizvoda uslijed čega može doći do neznatnih promjena proizvoda u odnosu na one koji se nalaze u katalogu. Na greške proizvoda koje se događaju zbog nestručne ugradnje ne snosimo odgovornost.

Boje u katalogu uslijed reprodukcijskog postupka i tiskarske tehnologije mogu pokazati manje odstupanje od stvarnih boja. Za eventualne pogreške nastale pri tiskanju ne snosimo odgovornost!

Za odabir određenih artikala mogu Vam pomoći sljedeće oznake:



Najpovoljnija cijena • Najpovoljniji artikl u kategoriji.



Odličan odnos cijene i kvalitete • Povoljni artikli dobre kvalitete.



Push-open funkcionalnost



Maksimalna nosivost mehanizma (kg)



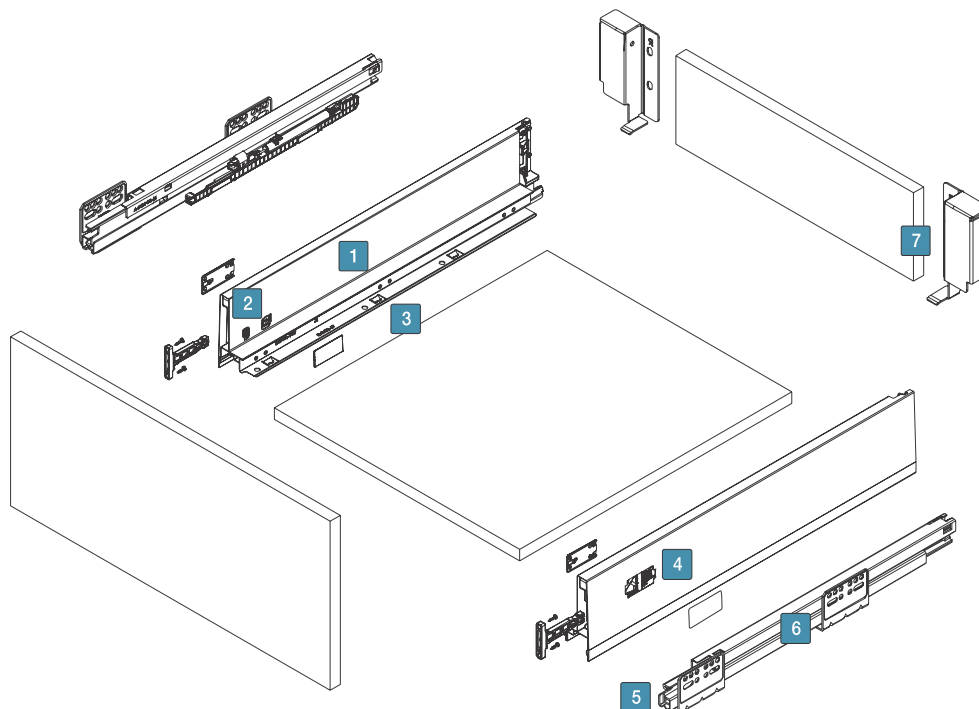
Smjer i vrijednost podesivosti (mm)



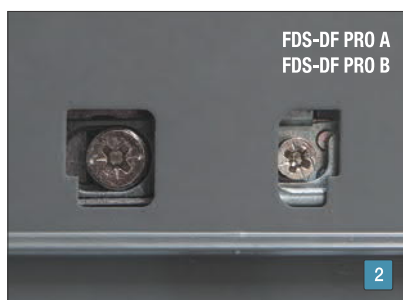
Mehanizam s ublaživačem



FDS-DF PRO bočnice ladica od duplog čeličnog lima



Dobra iskoristivost prostora, moderan dizajn i lako održavanje.



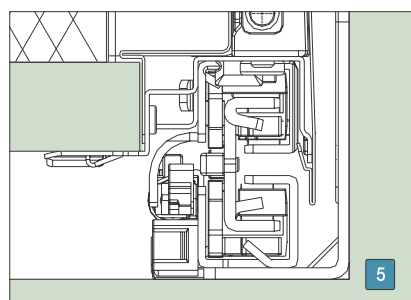
Jednostavna i precizna podesivost ladica.



Brza ugradnja, bez vijaka uz pomoć pričvrstnih zakački.



Jednostavna ugradnja i rastavljanje ladica.



Sinkronizirano vođenje vodilica osigurano zupčanicima i nazubljenom letvom.



Precizno usmjereno vođenje u dva smjera, ublažavanje zatvaranja prilagođeno potisnoj sili.



Masivni držač zadnjaka, jednostavno se natisne na stranicu ladice. Ravni rubovi u kutevi osiguravaju bolju iskoristivost prostora.

FDS-DF PRO bočnice ladica od duplog čeličnog lima

Metalna bočnica ladice, pune visine, s potpunom izvlakom, s ublaživačem i skrivenim vodilicama.
Kod širine ladice iznad 600 mm preporuča se ugradnja stabilizatora.

FDS


mat antracit			
dužina (mm)	FDS-DF PRO A	FDS-DF PRO B	FDS-DF PRO D
300	10006633000	-	-
350	10006633010	10006633110	10006633210
400	10006633020	10006633120	10006633220
450	10006633030	10006633130	10006633230
500	10006633040	10006633140	10006633240
550	10006633050	10006633150	10006633250

mat bijela			
dužina (mm)	FDS-DF PRO A	FDS-DF PRO B	FDS-DF PRO D
300	10006633300	-	-
350	10006633310	10006633410	10006633510
400	10006633320	10006633420	10006633520
450	10006633330	10006633430	10006633530
500	10006633340	10006633440	10006633540
550	10006633350	10006633450	10006633550

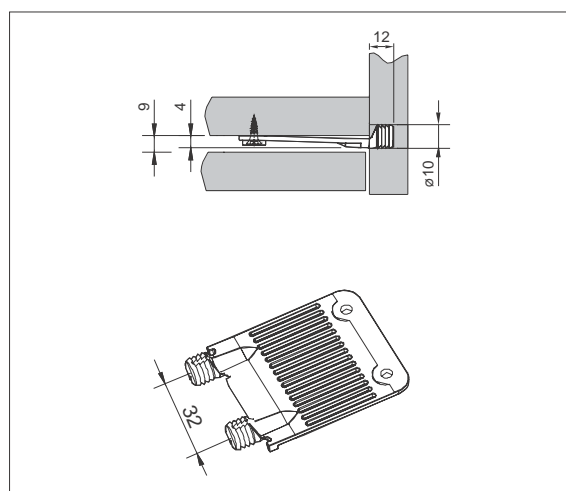


FDS Stabilizator prednjaka za široke ladice

boja: siva
narudžba: garnitura

Sadržaj seta:
stabilizator prednjaka 2 kom
vijak za pričvršćivanje fronte 4 kom

10006630295

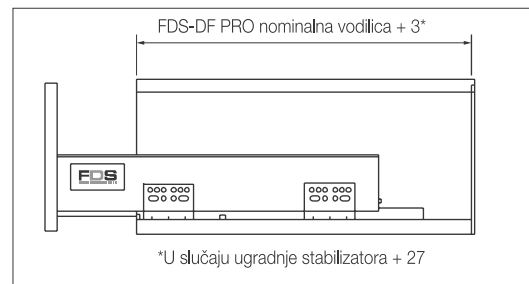
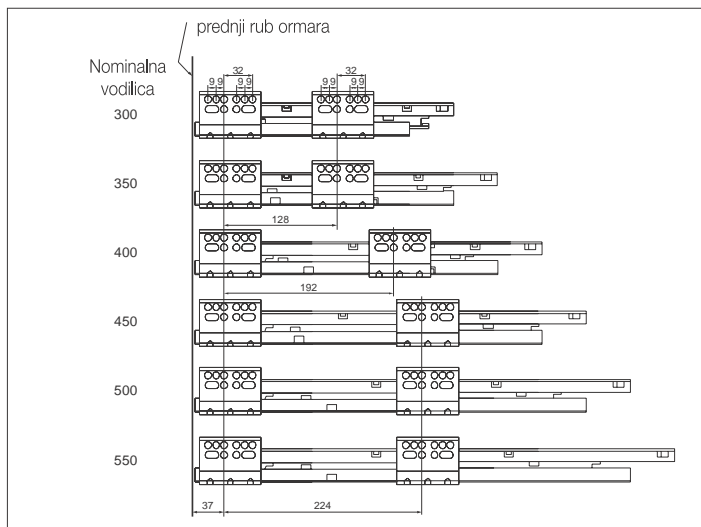


tip	boja	dimenzija ploče (mm)	broj artikla
W908 SM	basic bijela	2800 x 2070 x 16	20010908160
U963 ST9	dijamantno siva		20010963160

Dno i poledina ladice

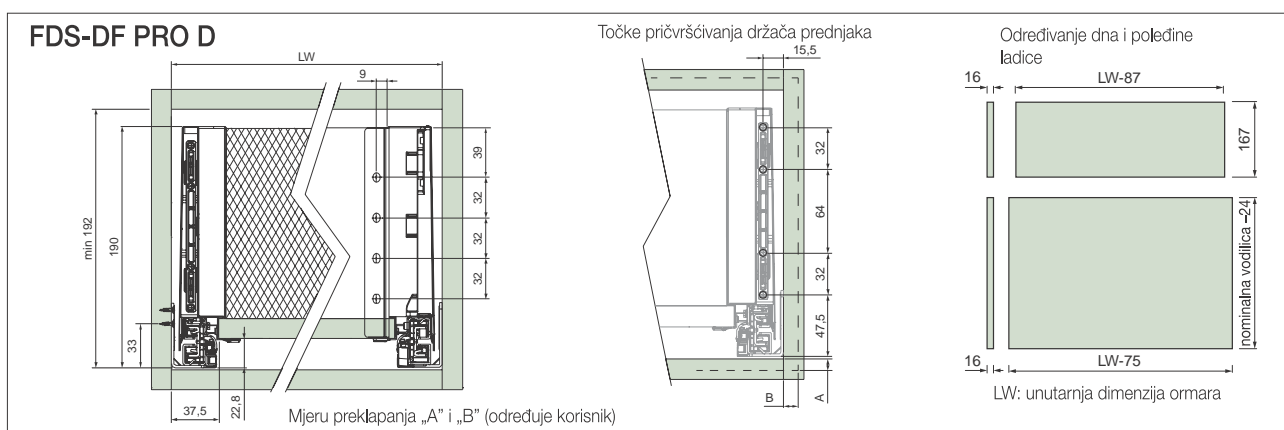
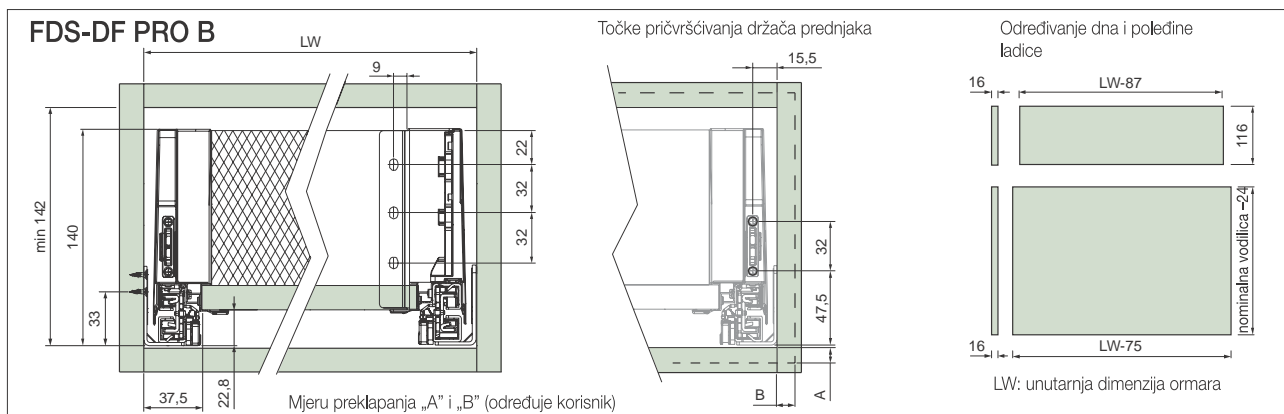
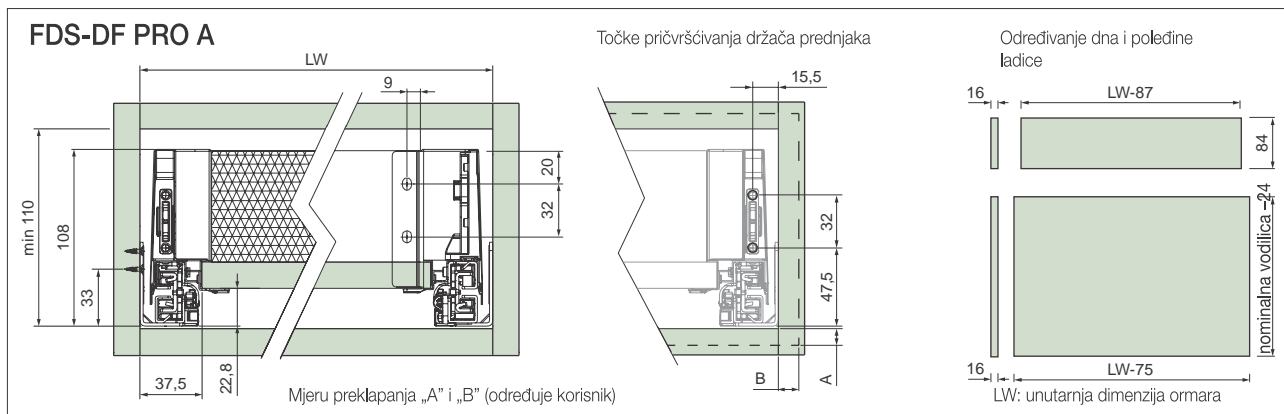
Za sustave ladica, dno ladice i poledina, trebaju biti izrađeni od iverala debljine 16 mm ili od debljine iverala 18 mm koji je po rubovima potrebno stanjiti na 16 mm. U našoj ponudi imamo i iverale debljine 16 mm koji su dostupni i krojeni na dimenziju po želji kupaca.

FDS-DF PRO pomoćna skica za ugradnju



Stabilizator se nalazi
na str.:

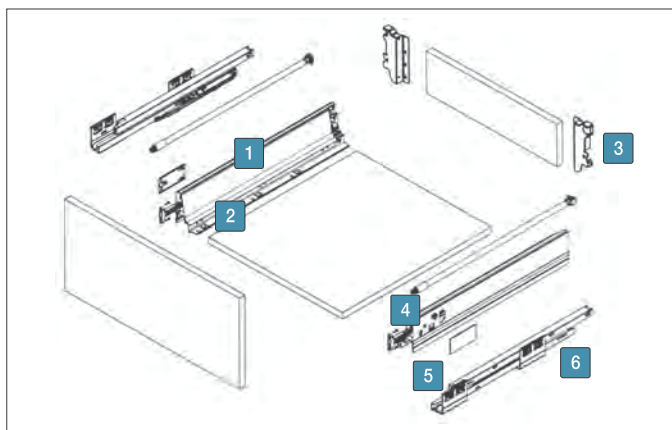
10.14
10.15



FDS-DF bočnice ladica od duplog čeličnog lima



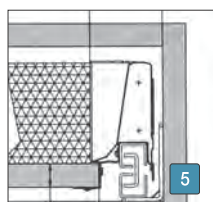
FDS sustavi vodilica za ladice omjerom cijene i kvalitete i zahtjevnijim proizvođačima pružaju odličnu mogućnost u izradi namještaja. Osim jednostavne i brze ugradnje uz navedeni sustav je dostupna i široka paleta dopunskih elemenata koji služe za uređenje unutarnjeg prostora ladica. Ovu grupu proizvoda stalno proširujemo sa novim vrstama ladica i vodilica, primjerice skrivene vodilice za ladice, te sa novim dopunskim elementima.



Dobra iskoristivost prostora, moderan dizajn i lako održavanje.



Brza ugradnja, bez vijaka uz pomoć pričvrstnih zakački.



Sinkronizirano vođenje vodilica osigurano čeličnim utorima i C profilom ispunjenim čeličnim kuglicama.



Masivni držač zadnjaka, jednostavno se natisne na stranicu ladice.



Precizno usmjereno vođenje u dva smjera, ublažavanje zatvaranja prilagođeno potisnoj sili.



Jednostavna i precizna podesivost ladica, ugradnja i rastavljanje.



Na našoj Web stranici možete pronaći kratki film o FDS artiklima:
www.foresteu.com/filmek

FDS-DF bočnice ladice od duplog čeličnog lima



Metalna bočnica ladice s potpunom izvlakom, s ublaživačem i skrivenim vodilicama.

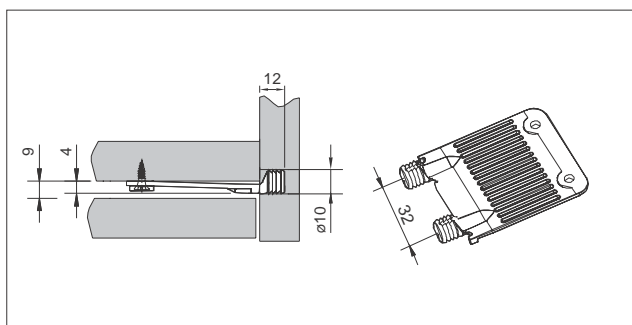
Kod širine ladice iznad 600 mm preporuča se ugradnja stabilizatora.



Siva				
dužina (mm)	FDS-DF A	FDS-DF B	FDS-DF D	FDS-DF N
270	10006629999	10006630100	10006630200	-
300	10006630001	10006630105	10006630205	-
350	10006630011	10006630111	10006630210	-
400	10006630021	10006630121	10006630220	-
450	10006630031	10006630131	10006630230	-
500	10006630041	10006630141	10006630240	10006630270
550	10006630051	10006630151	10006630250	-



Bijela				
dužina (mm)	FDS-DF A	FDS-DF B	FDS-DF D	FDS-DF N
270	10006631999	10006632100	10006632200	-
300	10006632000	10006632105	10006632205	-
350	10006632010	10006632110	10006632210	-
400	10006632020	10006632120	10006632220	-
450	10006632030	10006632130	10006632230	-
500	10006632040	10006632140	10006632240	10006632270
550	10006632050	10006632150	10006632250	-



FDS Stabilizator prednjaka za široke ladice

boja: siva
narudžba: garnitura

Sadržaj seta:
stabilizator prednjaka 2 kom
vijak za pričvršćivanje fronte 4 kom

10006630295

FDS-DF bočnice ladica od duplog čeličnog lima

FDS

SUSTAVI LADICA



FDS-DF PO D

FDS-DF PO-S PUSH-OPEN bočnice ladica od duplog čeličnog lima

Metalna bočnica ladice, s potpunom izvlakom, s ublaživačem i skrivenim vodilicama.

Za ispravno push open otvaranje, poželjno je ladicu pritisnuti na sredini kako bi mehanizam na obje vodilice rasporedio silu otvaranja.

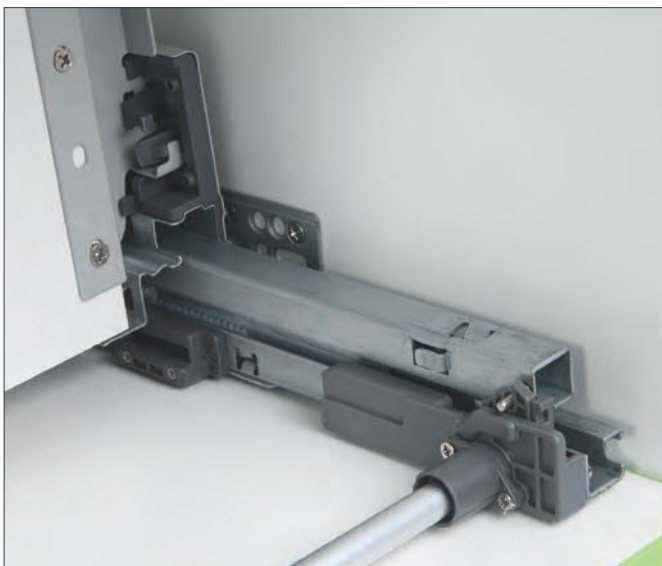
Za ladicu iznad 600 mm širine, potrebna je ugradnja PO-S stabilizatora.

Nosivost: 40 kg (sa PO-S stabilizatorom)

Nosivost: 20 kg (bez stabilizatora)



Siva			
dužina (mm)	FDS-DF PO A	FDS-DF PO B	FDS-DF PO D
300	10006631601	–	–
350	10006631611	10006631711	10006631811
400	10006631621	10006631721	10006631821
450	10006631631	10006631731	10006631831
500	10006631641	10006631741	10006631841
550	10006631651	10006631751	10006631851

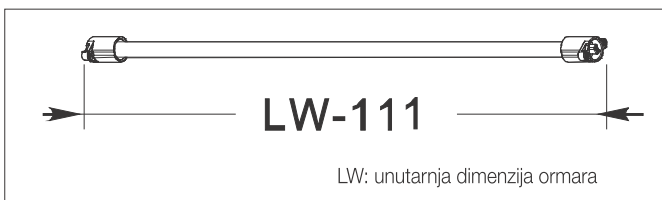


FDS-DF PO-S Stabilizator

PO-S stabilizator kod sustava ladica osigurava ujednačeno zatvaranje i otvaranje vodilica.

Dužina poprečne šipke: 1100 mm

10006631590

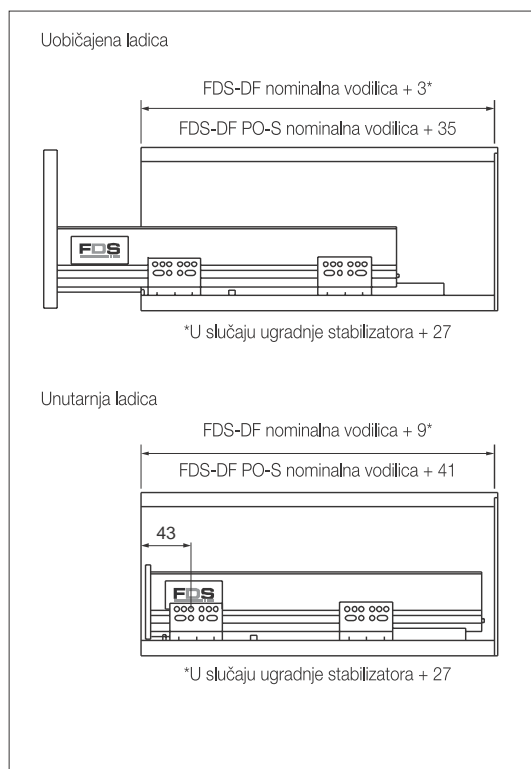
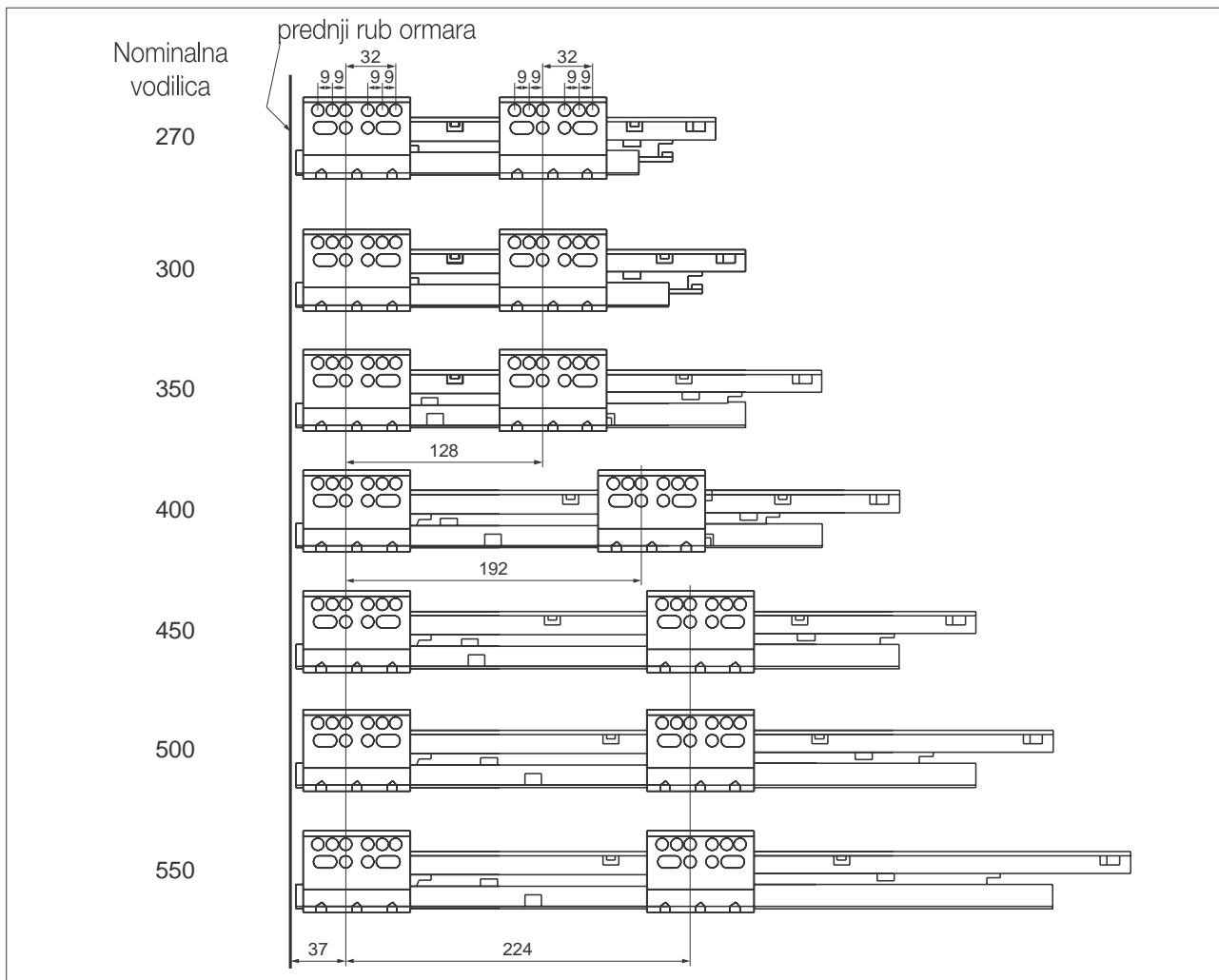


tip	boja	dimenzija ploče (mm)	broj artikla
U763 ST9	perl siva	2800 x 2070 x 16	20010763161
W908 SM	basic bijela		20010908160

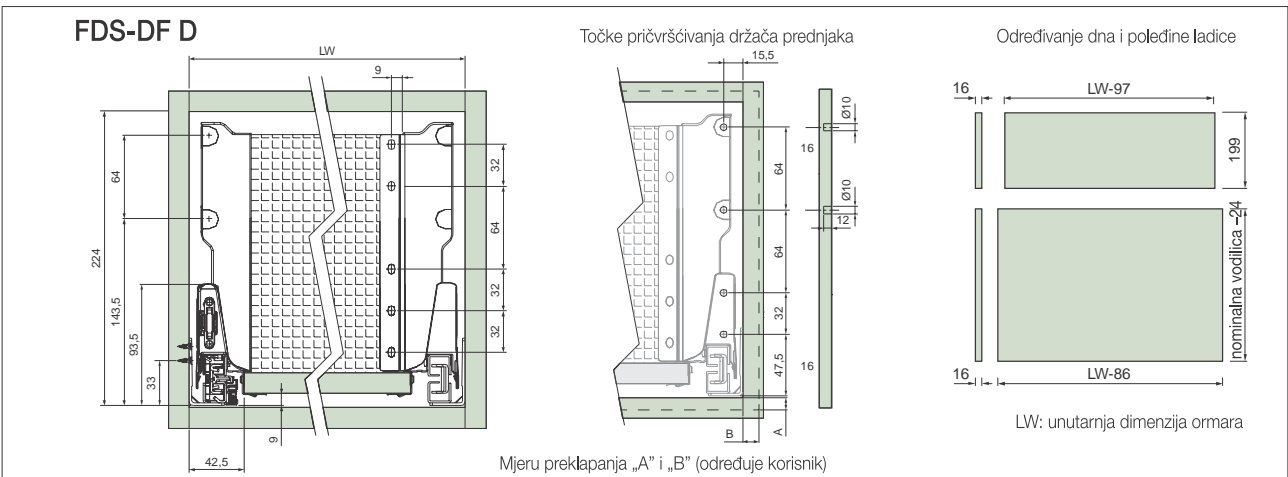
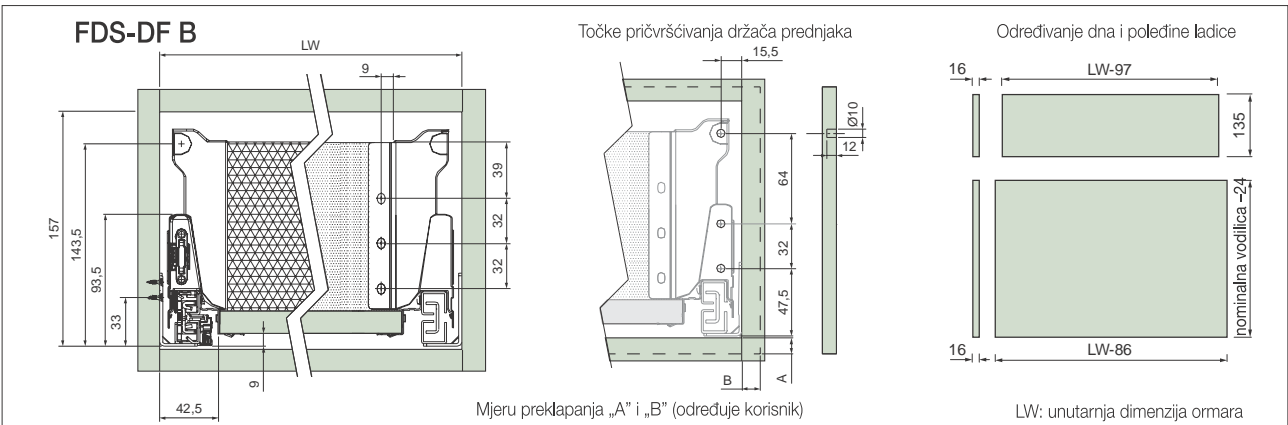
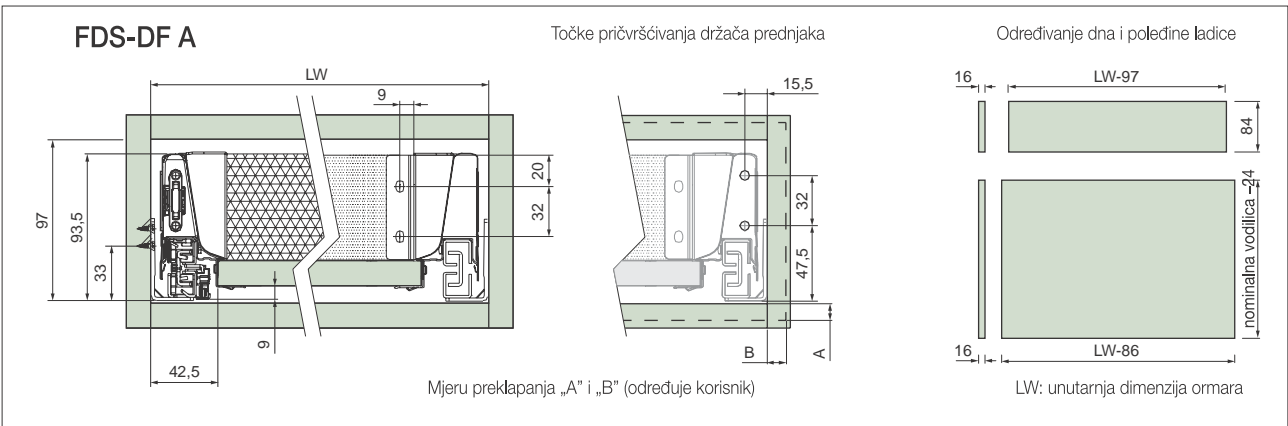
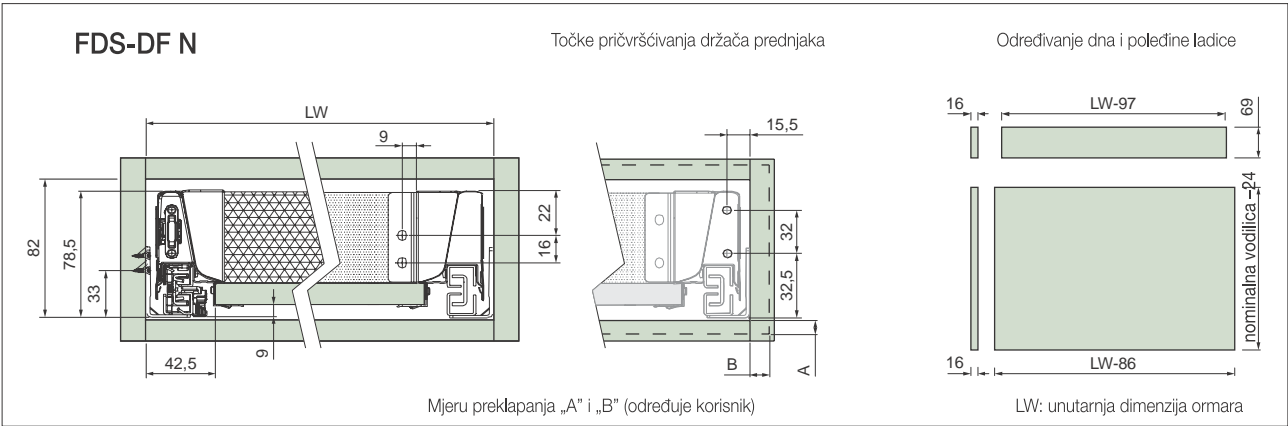
Dno i poledina ladice

Za sustave ladica, dno ladice i poledina, trebaju biti izrađeni od iverala debljine 16 mm ili od debljine iverala 18 mm koji je po rubovima potrebno stanjiti na 16 mm. U našoj ponudi imamo i iverale debljine 16 mm koji su dostupni i krojeni na dimenziju po želji kupaca.

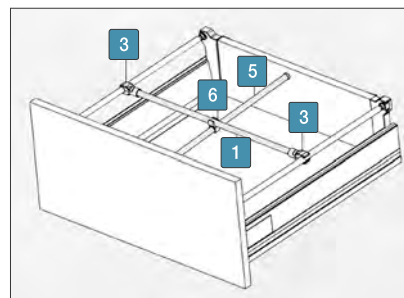
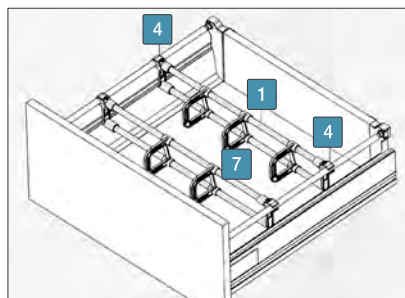
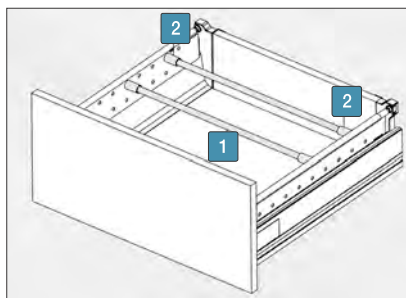
FDS-DF bočnice ladica od duplog čeličnog lima, pomoćna skica za ugradnju



FDS-DF bočnice ladica od duplog čeličnog lima, pomoćna skica za ugradnju



FDS-DF bočnice ladica od duplog čeličnog lima, dopunski elementi



FDS-DF SW1

Perforirana stranica za povišene bočnice ladica FDS-DF B

dimenzija (mm)	Siva	Bijela
450	10006630315	10006632315
500	10006630320	10006632320
550	10006630325	10006632325

FDS-DF SW2

Perforirana stranica za povišene bočnice ladica FDS-DF D

dimenzija (mm)	Siva	Bijela
450	10006630365	10006632365
500	10006630370	10006632370
550	10006630375	10006632375

FDS-DF KR1

unakrsna cijev
L=unutarnja dimenzija ormara-75 mm

dimenzija (mm)	Siva	Bijela
1100	10006630460	10006632460



FDS-DF KRT

držač unakrsne cijevi sa perforiranu stranicu FDS-DF SW

10006630480



FDS-DF RT

držač cijevi za povišene bočnice ladica

10006630465



FDS-DF DRT

držač cijevi za povišene bočnice ladica

10006630455



FDS-DF KR2

cijev s 2 kom završna elementa dužina: 1100 mm

10006630475



FDS-DF OT

držač razdjelne cijevi

10006630470



FDS-DF PT

adapter držača boca za povišene stranice ladica

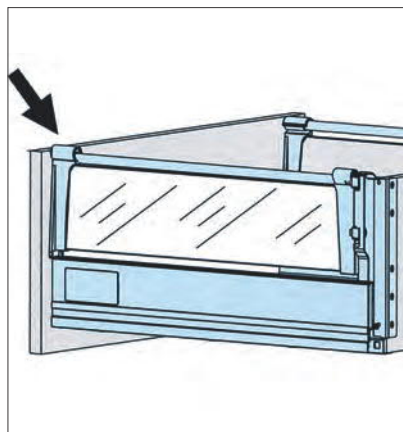
10006630450



FDS-DF bočnice ladica od duplog čeličnog lima, dopunski elementi

FDS

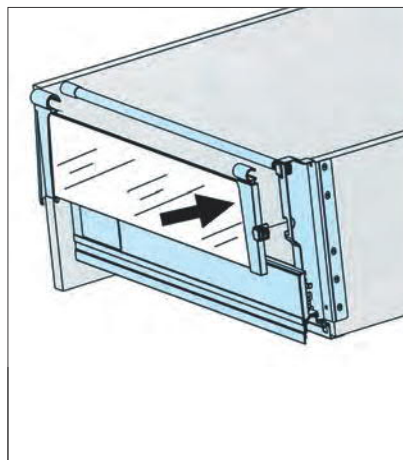
SUSTAVI LADICA



FDS-DF URE

Prednji držač stakla za ladicu FDS-DF D
narudžba: par

siva	bijela
10006630380	10006632380



FDS-DF URH

Stražnji držač stakla za ladicu FDS-DF D
narudžba: par

siva	bijela
10006630385	10006632385

FDS-DF GW

Stranica od satinato stakla
narudžba: par

nominalna vodilica	dimenzija (mm)	broj artikla
450	410 × 98 × 4	10006630390
500	460 × 98 × 4	10006630392
550	510 × 98 × 4	10006630395



FDS-DF OR

Cijev četvrtastog presjeka za povišenje stranica kod povišenih stranica ladica FDS-DF B i FDS-DF D

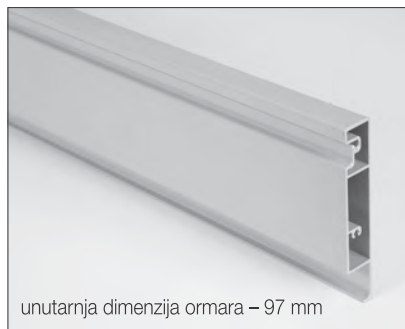
narudžba: par

Može se ugraditi umjesto cijevi okruglog presjeka koje se nalaze u setu.

dimenzija (mm)	siva	bijela
350	10006630170	10006632170
400	10006630175	10006632175
450	10006630180	10006632180
500	10006630185	10006632185
550	10006630190	10006632190



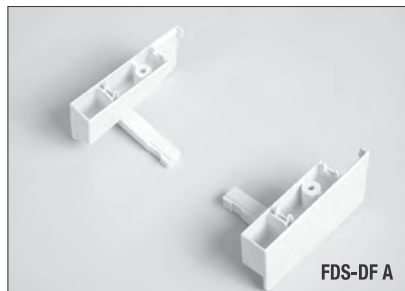
FDS-DF bočnice ladica od duplog čeličnog lima, dopunski elementi



FDS-BFE

Prednjak za unutarnje ladice
dužina: 1100 mm

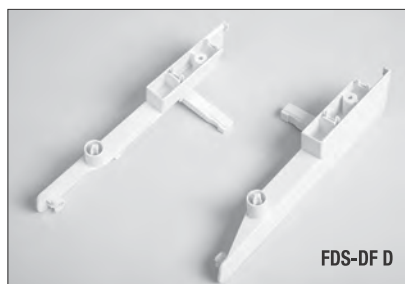
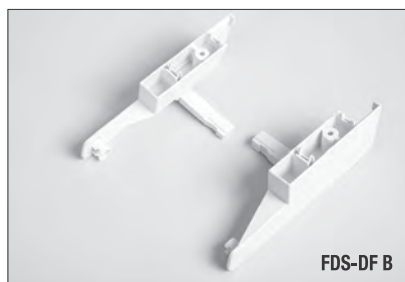
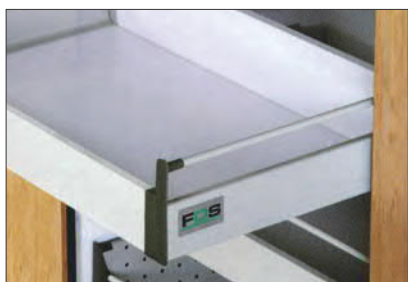
siva	bijela
10006630410	10006632450



FDS-BFR

Držać prednjaka za unutarnje ladice
narudžba: par

tip	siva	bijela
FDS-DF A	10006630400	10006632400
FDS-DF B	10006630404	10006632410
FDS-DF D	10006630407	10006632420



FD-DF KR1
unakrsna cijev
za ladicu FDS-DF D se
nalazi na str.:

10.12



FDS Quick Stabilizator

Lako se stupnjevito podešava.
narudžba: par
Minimalna dubina ormara:
nominalna dim. +27 mm

10006630290

Primjenjuje se uz sustave
FDS-DF i FDS-DF PRO, (iznimka „N” visina).



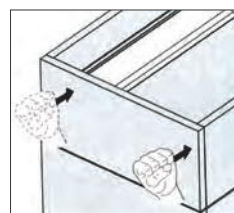
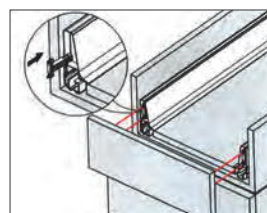
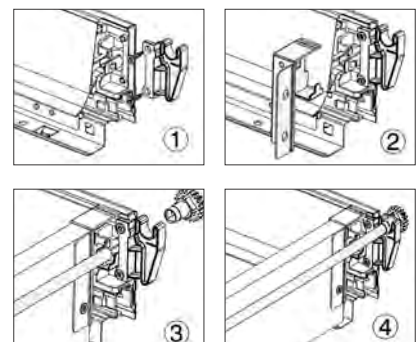
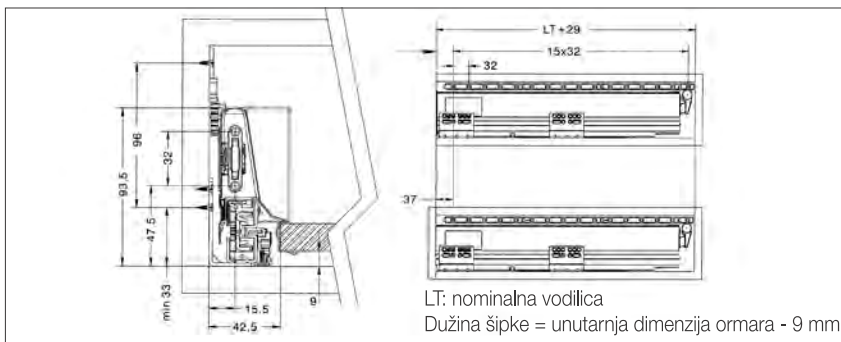
FDS-DF bočnice ladica od duplog čeličnog lima, dopunski elementi



FDS Stabilizator

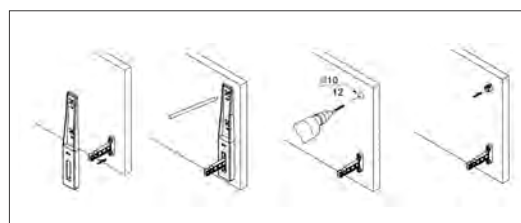
Preporuča se kod ladica širih od 600 mm. Omogućuje ravnomjerno otvaranje i zatvaranje ladice. Po potrebi se može i naknadno ugraditi. Dužina poprečne šipke: 1205 mm
Minimalna dubina ormara: nominalna dim. +27 mm
Primjenjuje se uz sustave FDS-DF i FDS-DF PRO., (iznimka „N” visina).

dimenzija (mm)	broj artikla
500	10006630280
550	10006630285



FDS-DF i FDS-DF PO-S Šablona za ugradnju prednjaka

Šablonu je potrebno postaviti u stranicu ladice na poziciju držača prednjaka i označiti mjesta pričvršćnih vijaka. Garnitura sadrži jednu lijevu i jednu desnu šablону. • narudžba: garnitura 10006630490



FDS-DF i FDS-DF PO-S šablona za ugradnju relinga

Šablonu je potrebno prisloniti na držač prednjaka i označiti poziciju za ugradnju cijevi za povišenje stranice. 10006630495

FDS šablona za označavanje

Šablonu je potrebno postaviti uz prednji rub okomice ormara i označiti poziciju rupa pričvršćnih vijaka za ugradnju vodilice. 10006630485

Primjenjiv:

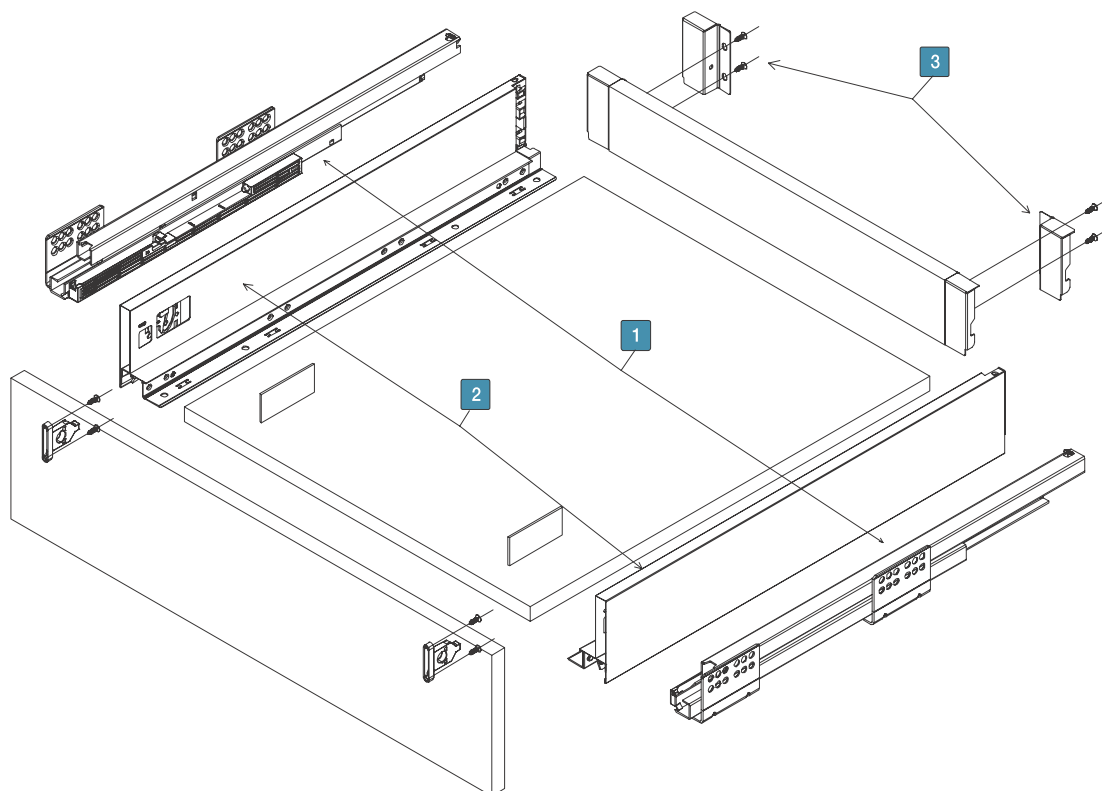
- FDS-DF
- FDS-DF PRO
- FDS-DF PO-S
- FDS-FF
- FDS-RCS
- FDS spojnica za namještaj



■ SUSTAVI LADICA

**SLIM**

■ SLIM bočnice ladica od duplog čeličnog lima



Potpuna izvlaka, mekano ublažavanje zatvaranja.



Moderni ravni oblik, potpuni pristup, lako održavanje.



Jednostavna i precizna podesivost prednjaka u 3 smjera.



Ravni oblik i kod držača zadnjaka osigurava moderni izgled.

SLIM bočnice ladica od duplog čeličnog lima

Bočnice ladica od duplog čeličnog lima, tiha funkcionalnost, potpuna izvlaka, ublaživač zatvaranja, skrivene vodilice.



SLIM A • SLIM A+



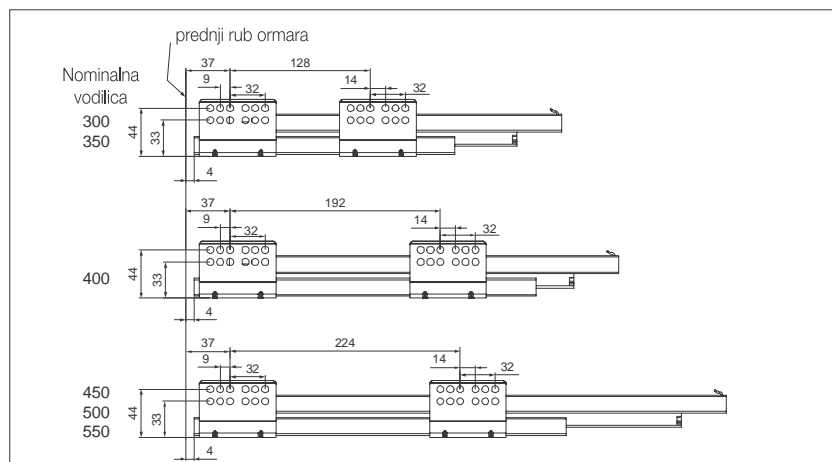
SLIM B



SLIM C

mat antracit		
dužina (mm)	SLIM DF-A	SLIM DF-A+
300	10006634300	10006634360
350	10006634310	10006634365
400	10006634320	10006634370
450	10006634330	10006634375
500	10006634340	10006634380
550	10006634350	10006634385
	SLIM DF-B	SLIM DF-C
300	10006634400	10006634500
350	10006634410	10006634510
400	10006634420	10006634520
450	10006634430	10006634530
500	10006634440	10006634540
550	10006634450	10006634550

mat bijela		
dužina(mm)	SLIM DF-A	SLIM DF-A+
300	10006634000	10006634060
350	10006634010	10006634065
400	10006634020	10006634070
450	10006634030	10006634075
500	10006634040	10006634080
550	10006634050	10006634085
	SLIM DF-B	SLIM DF-C
300	10006634100	10006634200
350	10006634110	10006634210
400	10006634120	10006634220
450	10006634130	10006634230
500	10006634140	10006634240
550	10006634150	10006634250

mat
bijelamat
antracit

SLIM šablona za ugradnju prednjaka

materijal: plastika

boja: siva

narudžba: par

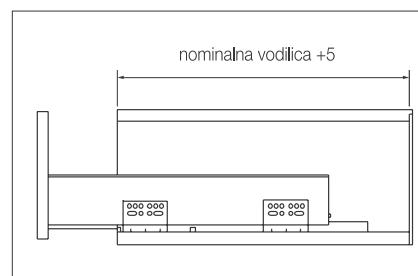
10006634900

Dno i poledina ladice

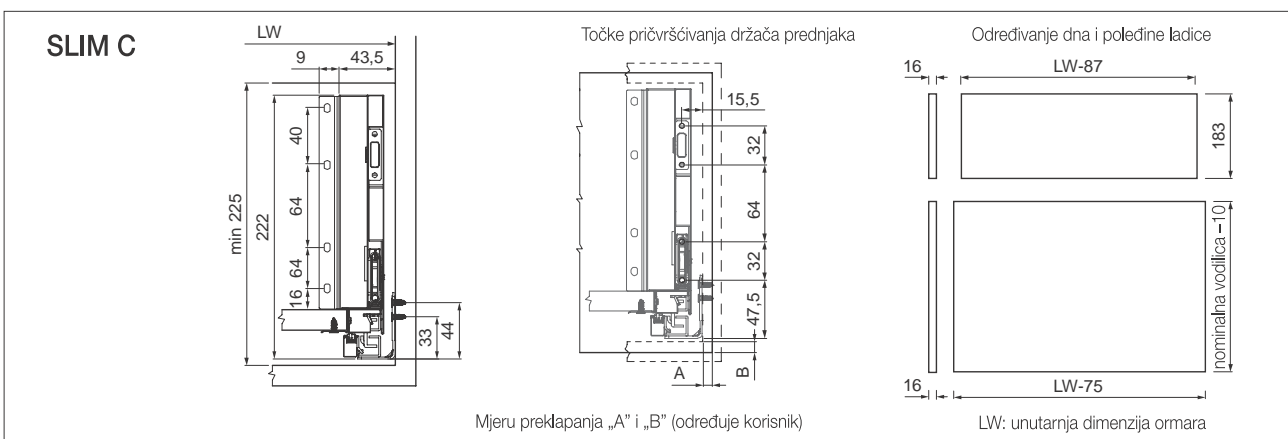
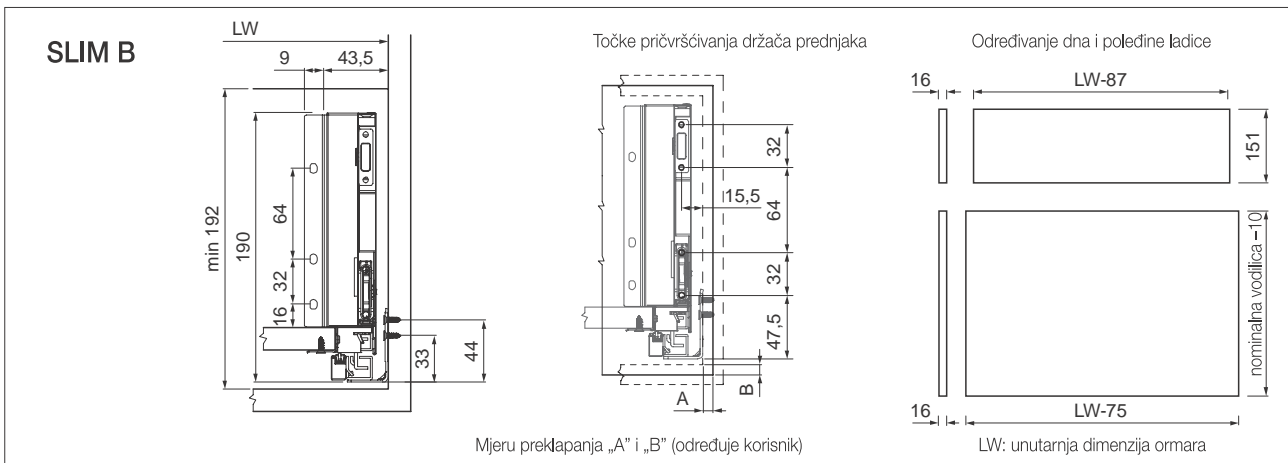
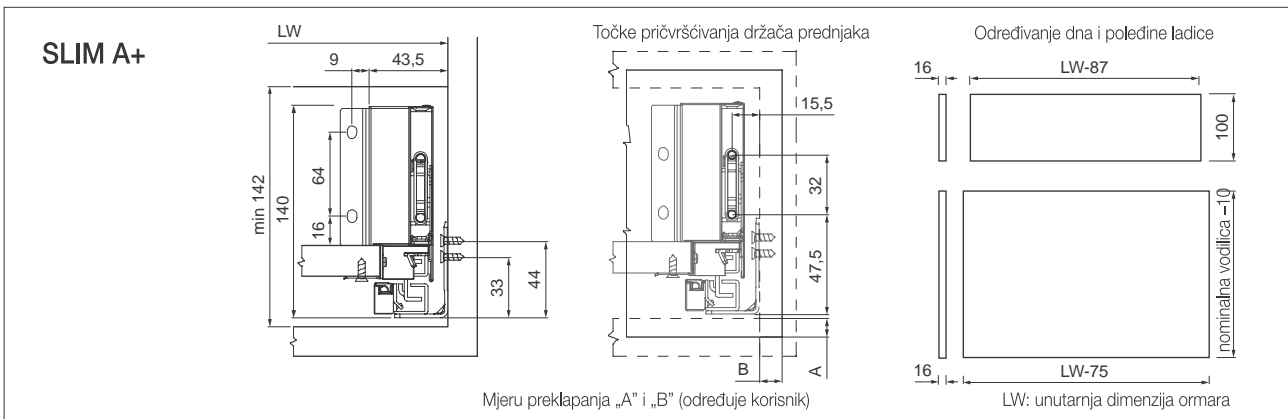
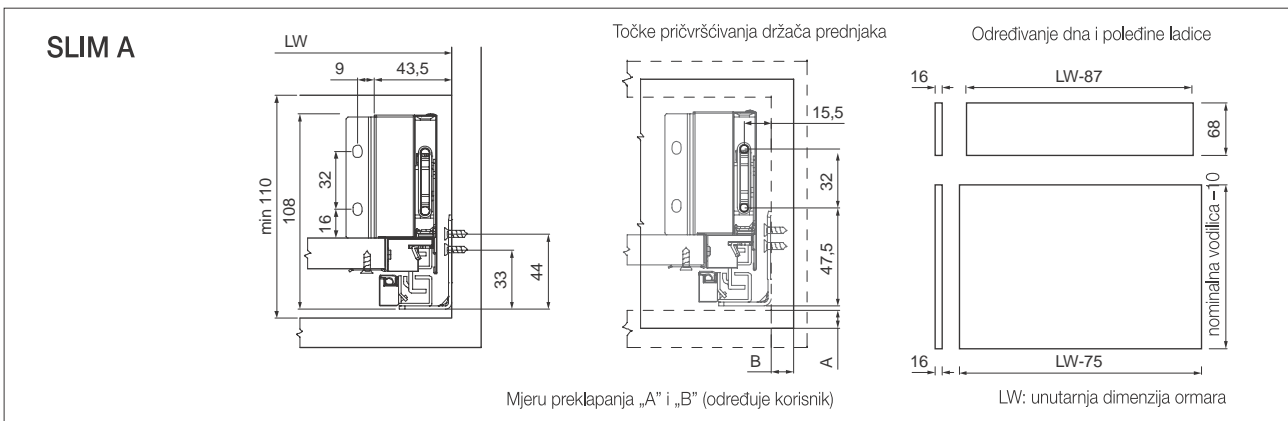
Za sustave ladica, dno ladice i poledina, trebaju biti izrađeni od iverala debljine 16 mm ili od debljine iverala 18 mm koji je po rubovima potrebno stanjiti na 16 mm. U našoj ponudi imamo i iverale debljine 16 mm koji su dostupni i krojeni na dimenziju po želji kupaca.

Dimenzija ploče: 2800 x 2070 x 16 mm

tip	boja	broj artikla
W908 SM	basic bijela	20010908160
U963 ST9	dijamantno siva	20010963160



SLIM bočnice ladica od duplog čeličnog lima, pomoćna skica za ugradnju



FDS-RCS FDS-RCS sustav skrivenih vodilica

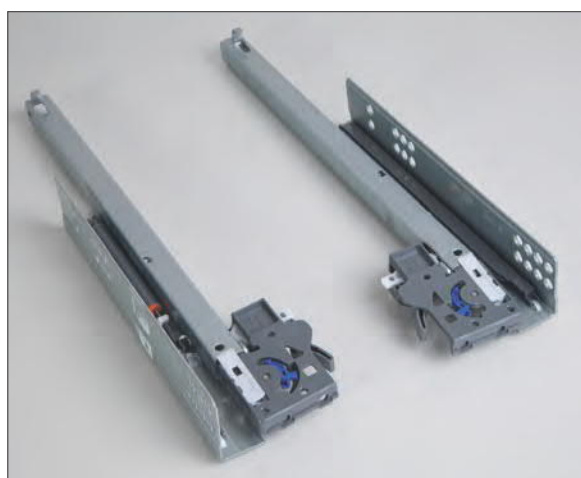


dužina (mm)	broj artikla
300	10006630900
350	10006630910
400	10006630920
450	10006630930
500	10006630940
550	10006630950

FDS-RCSA+

Sustav skrivenih vodilica ladica, za ladice s drvenim bočnicama s adapterom za prihvat prednjaka

Potpuna izvlaka, samouvlačna, soft-close sustav sa usporivačem izvlačenja, precizno usmjereno vođenje, 3D podesivost
narudžba: garnitura
maks. debljina stranice: 16 mm

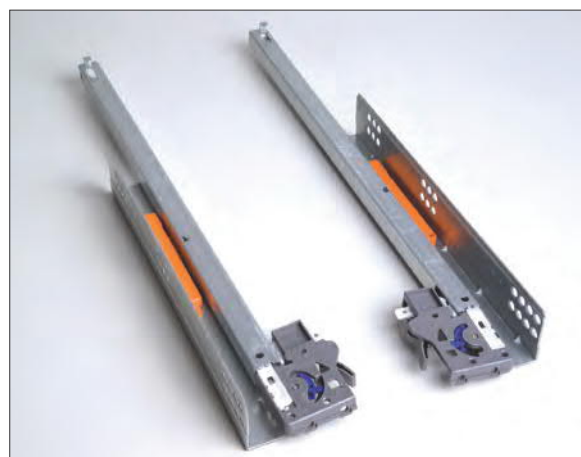


dužina (mm)	broj artikla
300	10006630800
350	10006630810
400	10006630820
450	10006630830
500	10006630840
550	10006630850

FDS-RCSAR

Sustav skrivenih vodilica ladica, za ladice s drvenim bočnicama s adapterom za prihvat prednjaka

Djelomična izvlaka, samouvlačna, soft-close sustav sa usporivačem izvlačenja, precizno usmjereno vođenje.
narudžba: garnitura
maks. debljina stranice: 16 mm



dužina (mm)	broj artikla
300	10006630700
350	10006630710
400	10006630720
450	10006630730
500	10006630740
550	10006630750

FDS-RCS PO

Push-open otvaranje, sustav skrivenih vodilica ladica, za ladice s drvenim bočnicama s adapterom za prihvat prednjaka

Djelomična izvlaka, soft-close sustav sa usporivačem izvlačenja, precizno usmjereno vođenje,
maksimalna širina ladice: 600 mm
narudžba: garnitura
maks. debljina stranice: 16 mm

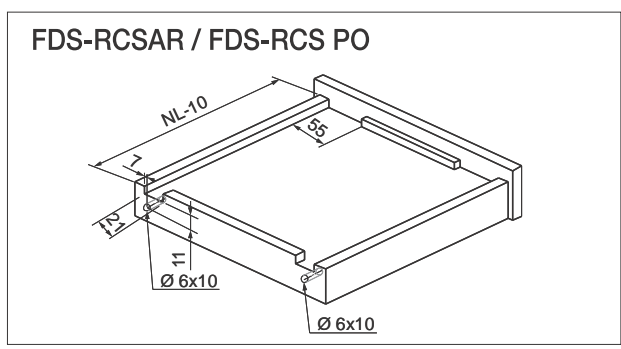
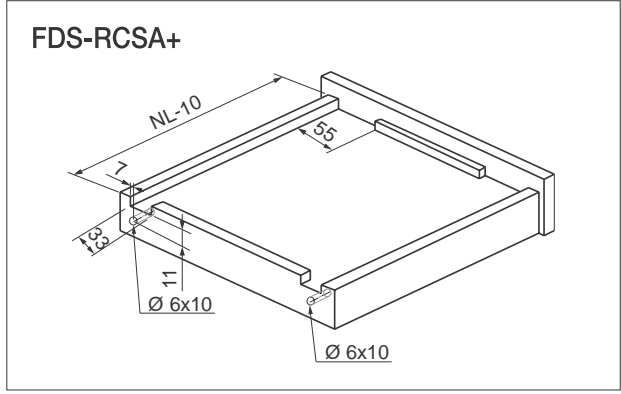
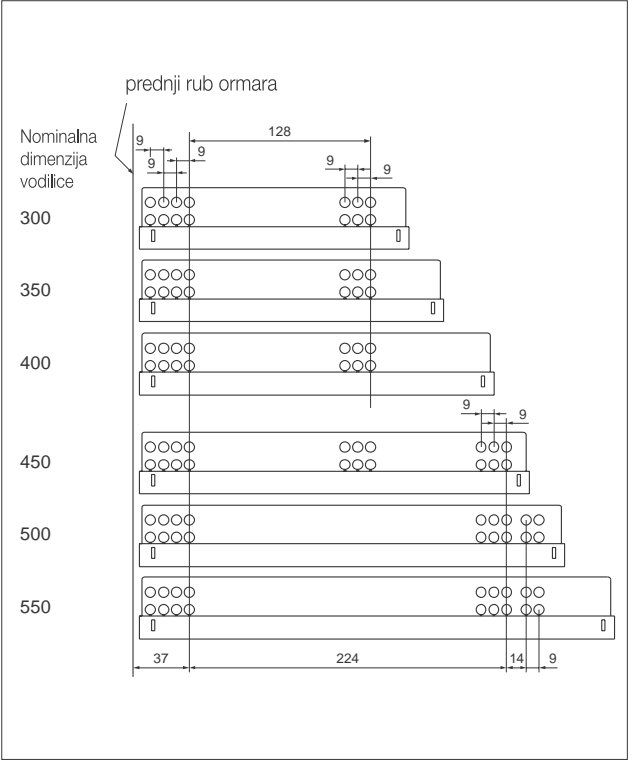
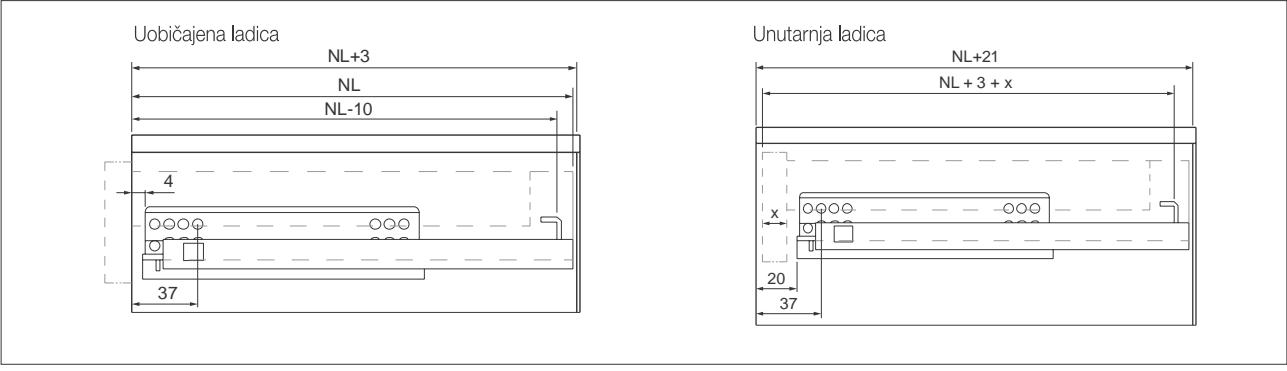


tip	boja	dimenzija ploče (mm)	broj artikla
U763 ST9	perl siva	2800 x 2070 x16	20010763161
W908 SM	basic bijela		20010908160
U963 ST9	dijamantno siva		20010963160

Dno i poledina ladice

Za sustave ladica, dno ladice i poledina, trebaju biti izrađeni od iverala debljine 16 mm ili od debljine iverala 18 mm koji je po rubovima potrebno stanjiti na 16 mm. U našoj ponudi imamo i iverale debljine 16 mm koji su dostupni i krojeni na dimenziju po želji kupaca.

Pomoćna skica za ugradnju skrivenih vodilica

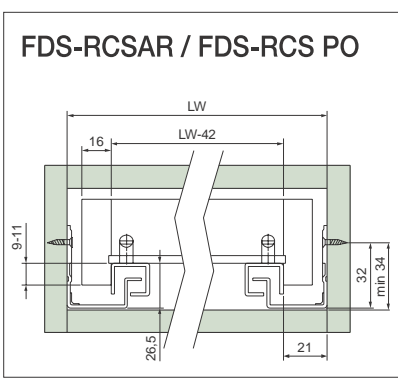
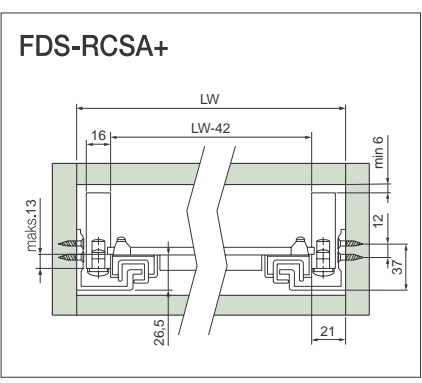


FDS-RCSAR / FDS-RCS PO

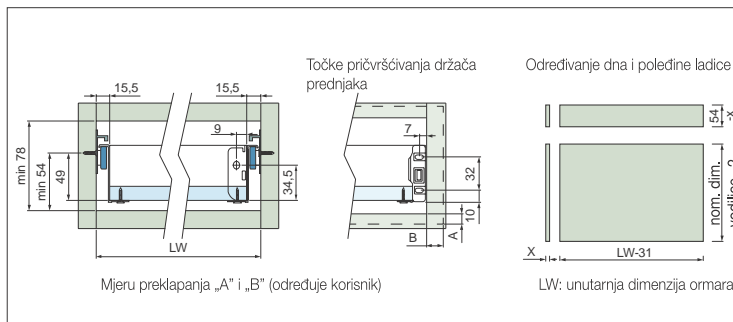
NL (mm)	300	350	400	450	500	550
AV (mm)	98,5	98,5	118,5	118,5	118,5	138,5

FDS-RCSA+ 3D podešivost

- 1: podešavanje dubine
- 2: okomito podešavanje
- 3: bočno podešavanje

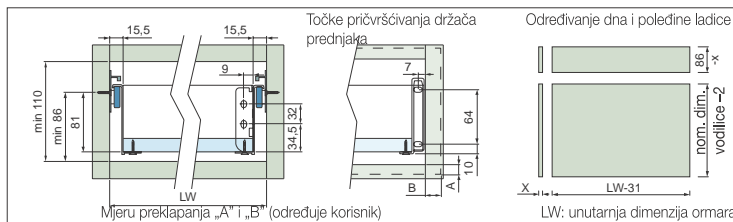


FDS-FF Metalne bočnice ladica od jednostrukog čeličnog lima



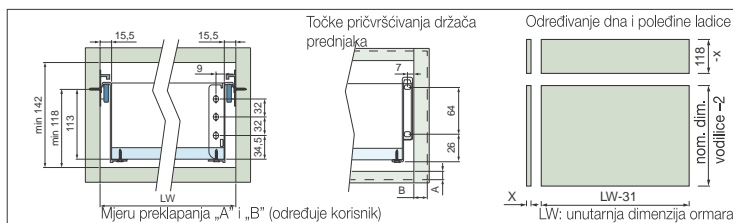
FDS-FF 54 metalna bočnica

Za ladicu ispod pećnice, s ekscentričnim podesivim metalnim klipom
boja: bijela
visina str. ladice: H=54 mm



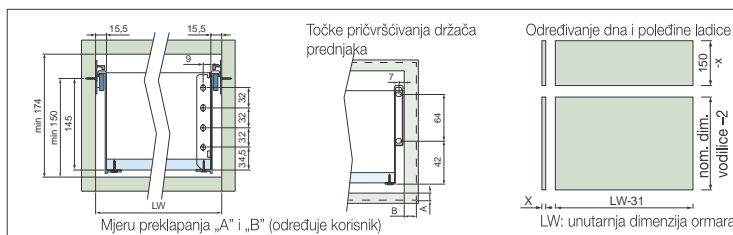
FDS-FF 86 metalna bočnica

S ekscentričnim podesivim metalnim klipom
boja: bijela
visina str. ladice: H=86 mm



FDS-FF 118 metalna bočnica

S ekscentričnim podesivim metalnim klipom
boja: bijela
visina str. ladice: H=118 mm

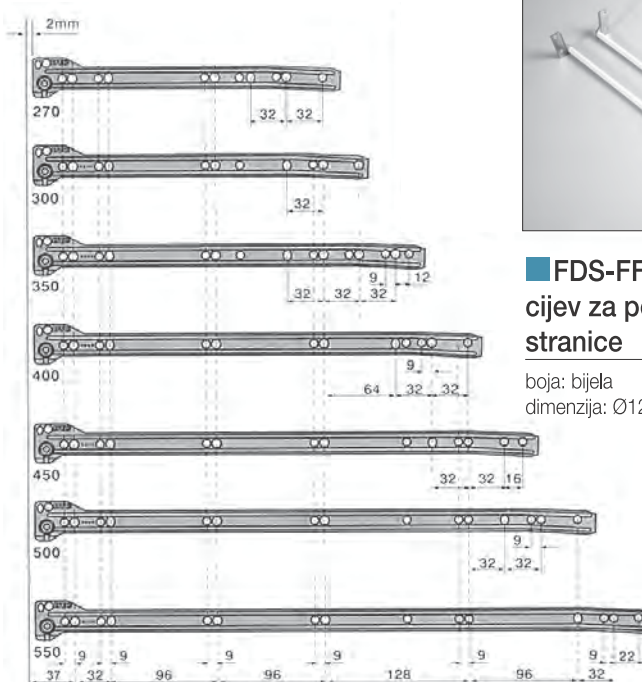


FDS-FF 150 metalna bočnica

S ekscentričnim podesivim metalnim klipom
boja: bijela
visina str. ladice: H=150 mm



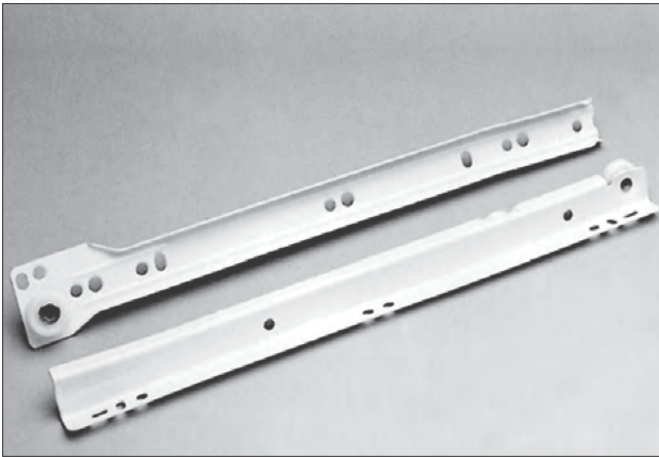
Naziv	Dimenzija (mm)	Broj artikla
FDS-FF 54	54x500	10006631500
FDS-FF 86	86x270	10006631100
	86x300	10006631110
	86x350	10006631120
	86x400	10006631130
	86x450	10006631140
	86x500	10006631150
FDS-FF 118	118x300	10006631200
	118x350	10006631210
	118x400	10006631220
	118x450	10006631230
	118x500	10006631240
	118x550	10006631250
FDS-FF 150	150x300	10006631300
	150x350	10006631310
	150x400	10006631320
	150x450	10006631330
	150x500	10006631340
	150x550	10006631350
FDS-FF cijev za povišenje stranice	450	10006631430
	500	10006631440
	550	10006631450



FDS-FF cijev za povišenje stranice

boja: bijela
dimenzija: Ø12mm

Samouvlačna vodilica



02101 Samouvlačna vodilica

boja: krem bijela



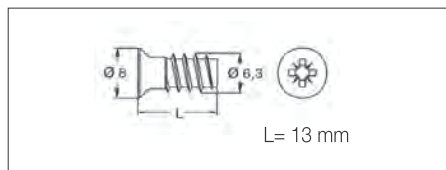
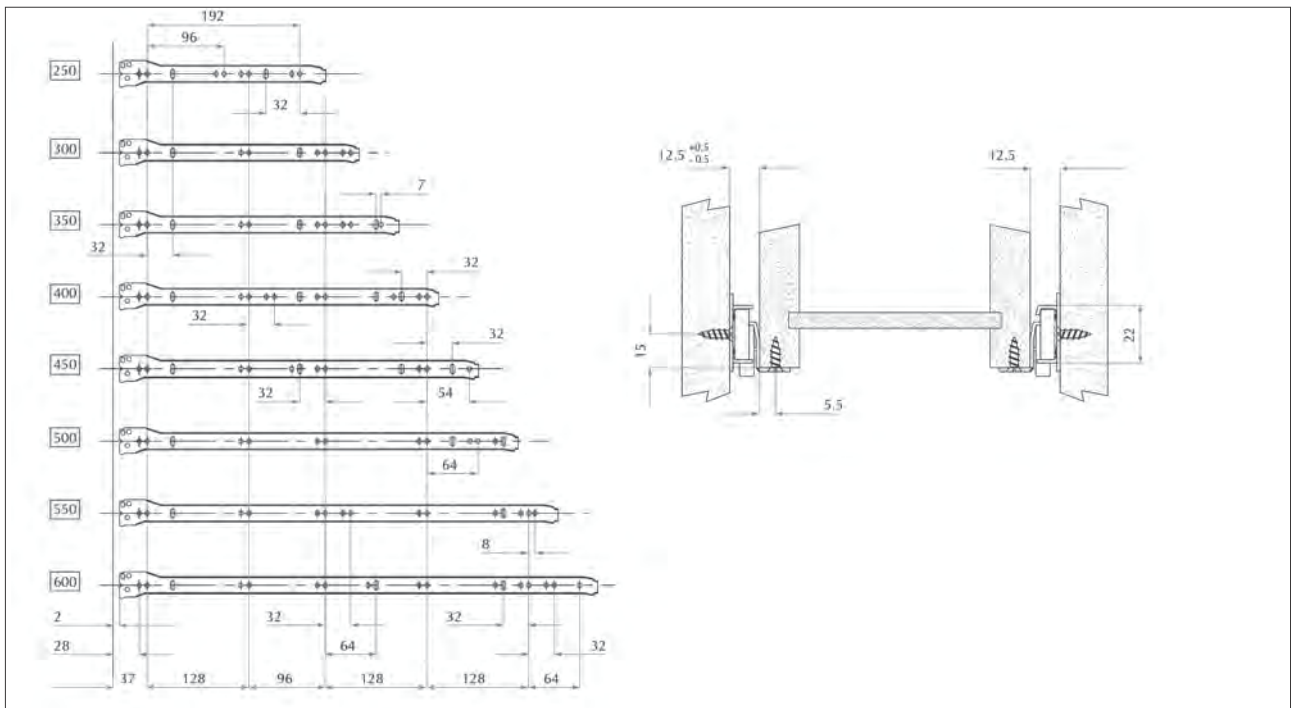
dužina. (mm)	broj artikla
250	10006614012
300	10006614022
350	10006614032
400	10006614042
450	10006614052
500	10006614062
550	10006614072
600	10006614082

Samouvlačna vodilica

boja: bijela



dužina. (mm)	broj artikla
250	10006640100
300	10006640110
350	10006640120
400	10006640130
450	10006640140
500	10006640150
550	10006640160
600	10006640170

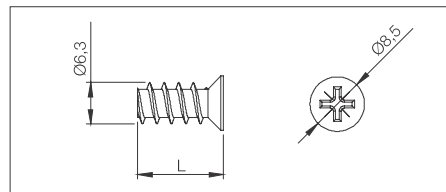


821.6323.05

Euro vijak, djelomični navoj

Za Titus podloge nikal

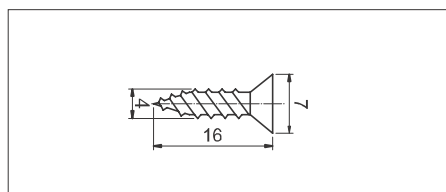
10002800600



326.63

Euro vijak, puni navoj

L (mm)	broj artikla
9	10002800610
13	10002800620

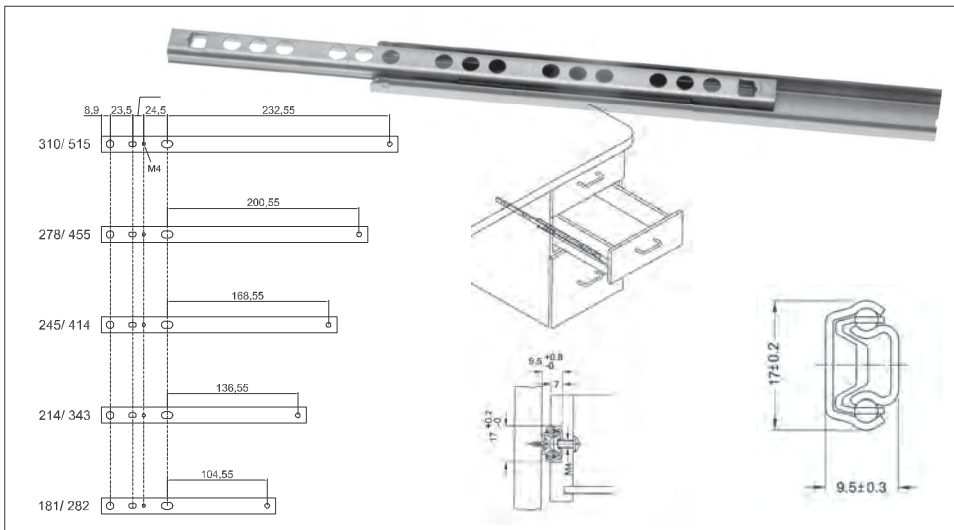


Iver vijak s upuštenom glavom

Konus glave vijka je isti kao i kod euro vijka. dimenzija: 4x16 mm

10103600700

Kuglične vodilice, kaširana stranica za ladice



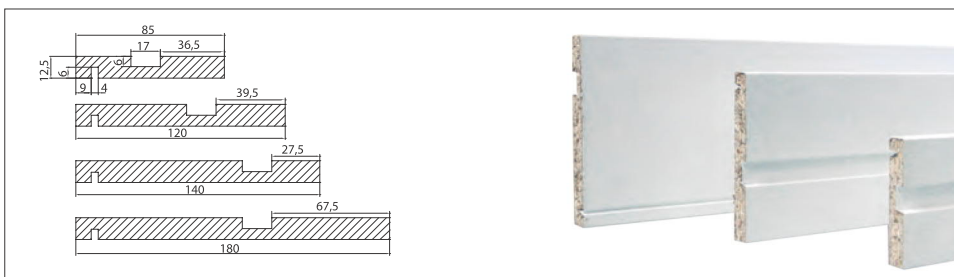
04258
Kuglična vodilica

S hodom u oba smjera
visina: 17 mm
materijal: pocinčani čelik



dužina (mm)		broj artikla
A	B	
181	282	10006610103
214	343	10006610203
245	414	10006610303
278	455	10006610403
310	515	10006610503

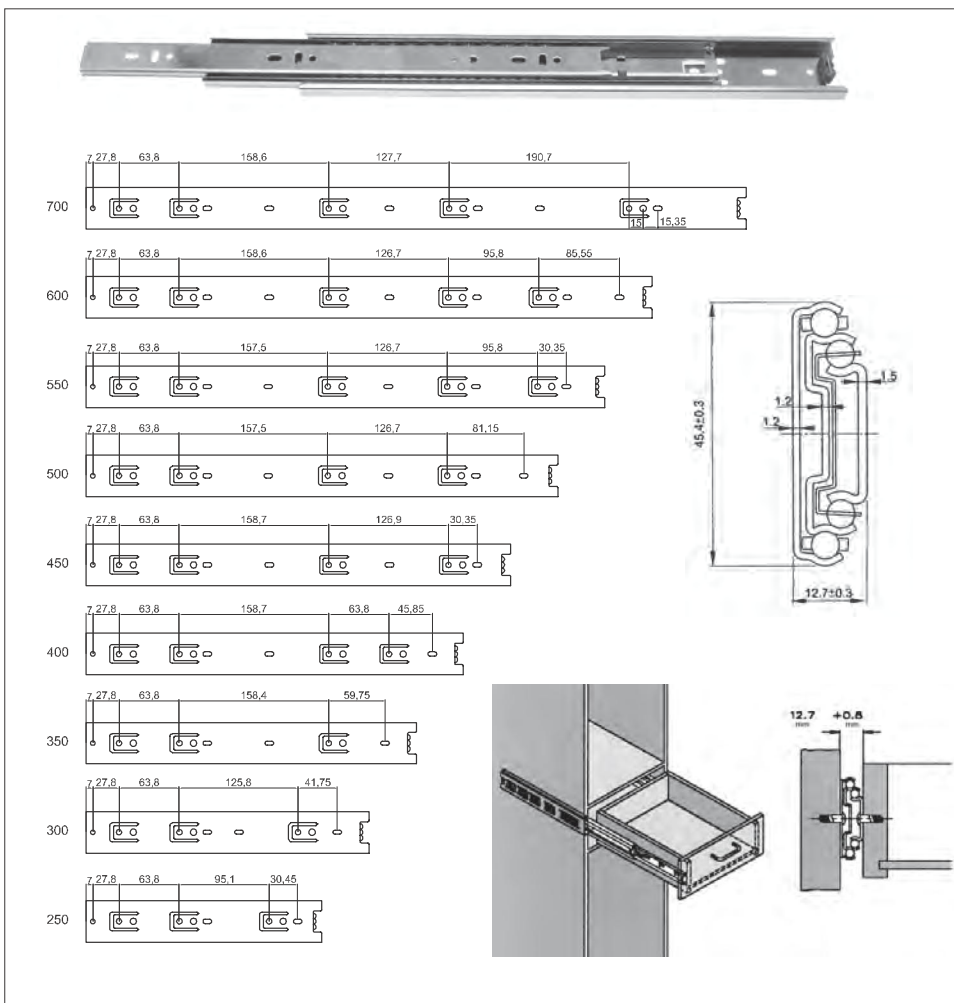
A: dimenzija sklopljene vodilice
B: dimenzija najveće potpuno izvučene ladice



04228-X
Kaširana stranica za ladice

Iverica s dekorativnom folijom
dužina: 2500 mm • boja: bijela

visina (mm)	broj artikla
85	10007002000
120	10007002020
140	10007002040
180	10007002060



04228-X
Kuglična vodilica

S potpunom izvlakom
visina: 45 mm
materijal: pocinčani čelik



dužina (mm)	broj artikla
250	10006611886
300	10006611896
350	10006611906
400	10006612006
450	10006612106
500	10006612206
550	10006612256
600	10006612306
700	10006612406

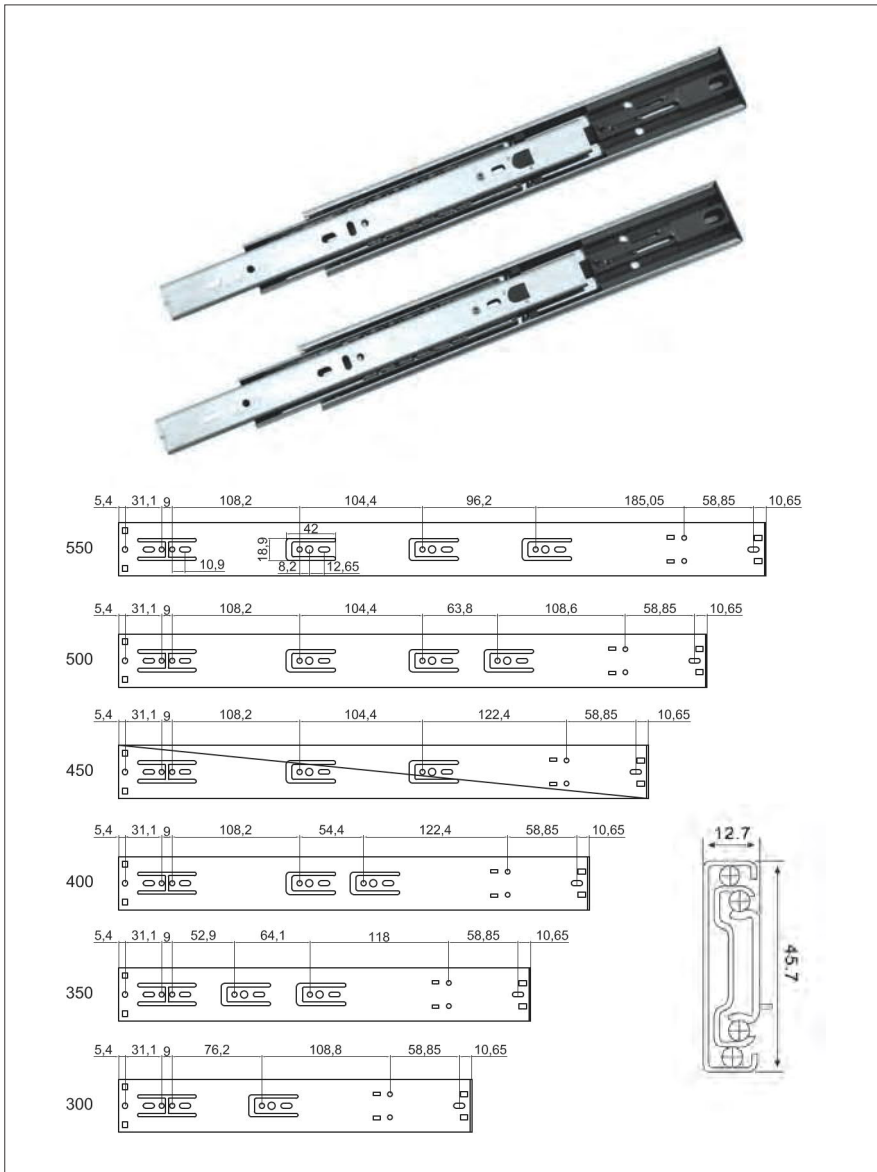
ECO BBS Kuglična vodilica

S potpunom izvlakom
visina: 45 mm
materijal: pocinčani čelik



dužina (mm)	broj artikla
250	10006612610
300	10006612620
350	10006612630
400	10006612640
450	10006612650
500	10006612660
550	10006612670
600	10006612680
700	10006612690

Kuglična vodilica, push izbacivač



45SC Kuglična vodilica

Soft-close zatvaranje, potpuna izvlika
 visina: 45 mm
 materijal: pocinčani čelik



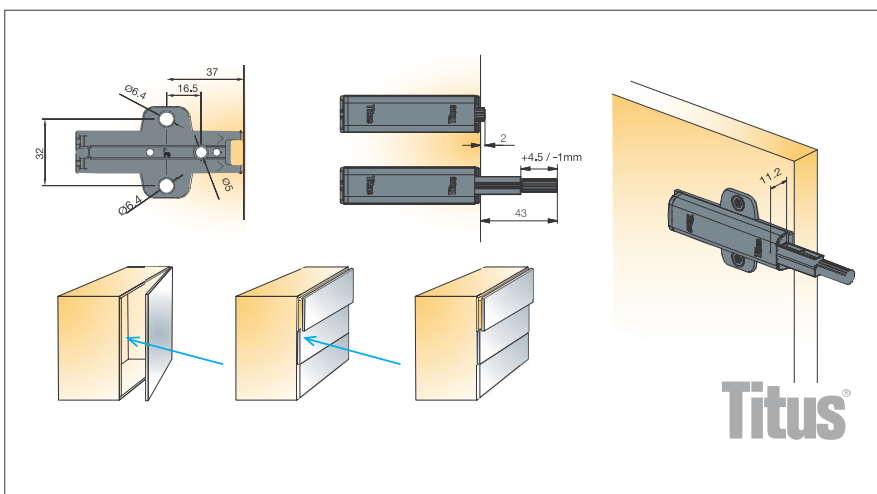
dužina. (mm)	broj artikla
300	10006612700
350	10006612710
400	10006612720
450	10006612730
500	10006612740
550	10006612750

45SC-PO Kuglična vodilica

Push-open otvaranje, potpuna izvlika
 visina: 45 mm
 materijal: pocinčani čelik
 maksimalna širina ladice: 600 mm



dužina. (mm)	broj artikla
300	10006612800
350	10006612810
400	10006612820
450	10006612830
500	10006612840
550	10006612850



Push izbacivač

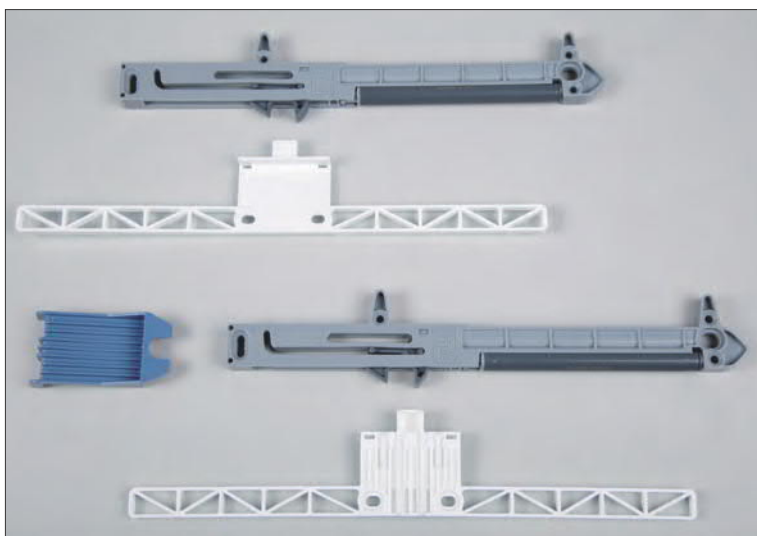
Pomoću ovog mehanizma, uobičajene spojnice ili vodilice ladica možemo „pretvoriti“ u push open sustav.

10013700750



Samouvlačni adapteri za ladice

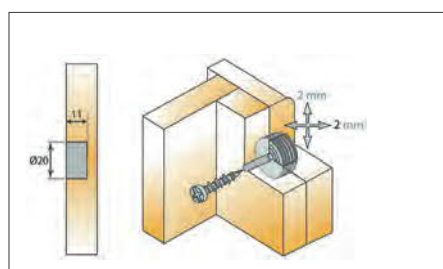
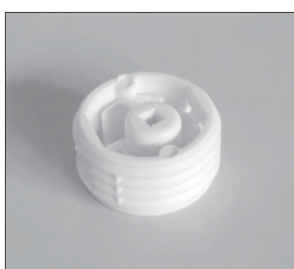
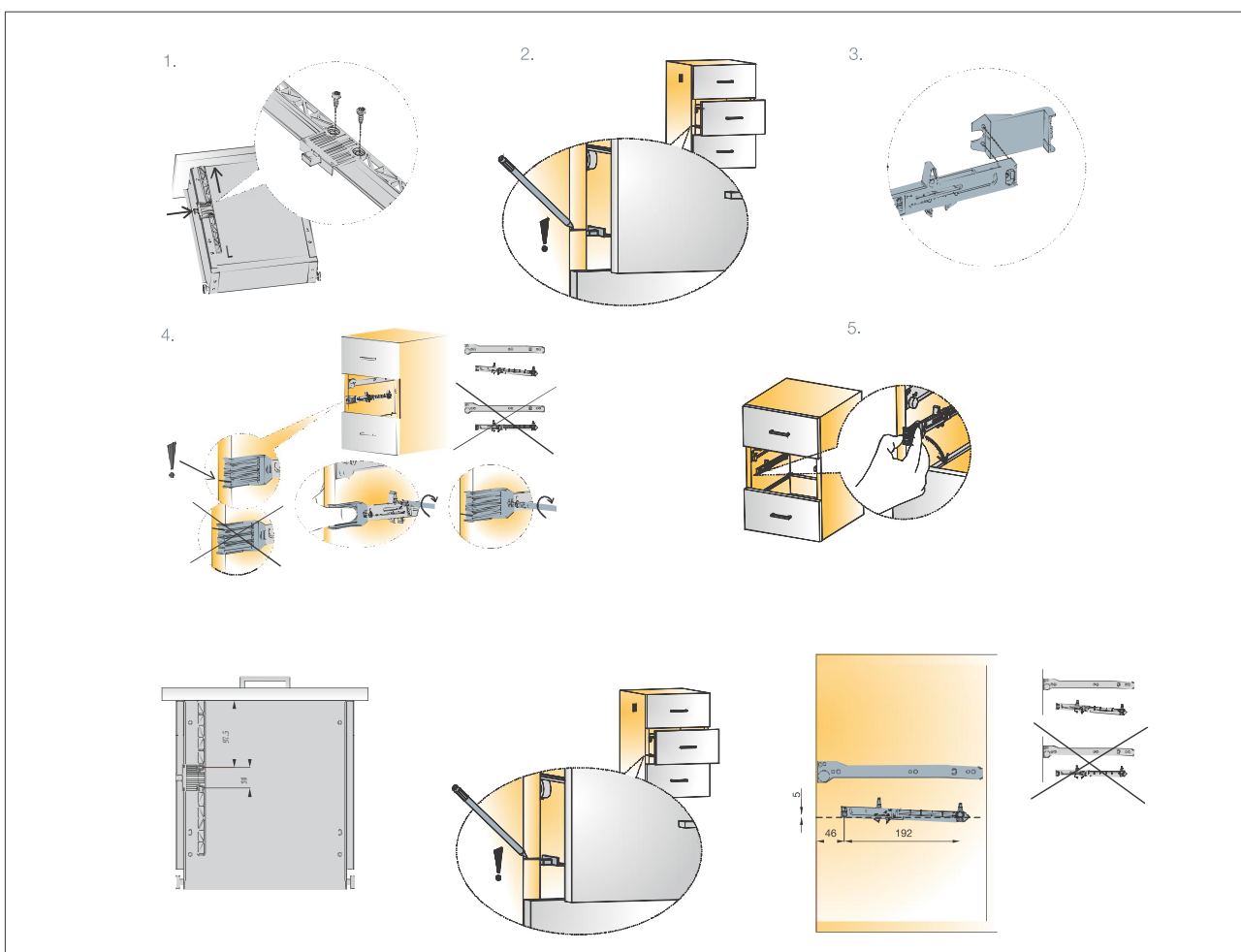
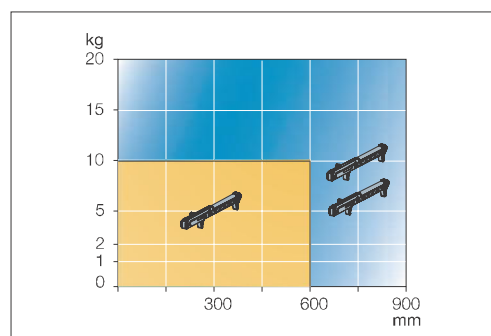
Titus®



973.0X39.380.K1
Samouvlačni adapter za ladice s metalnom bočnicom

narudžba: par

10006619210



DFA Adapter za podešavanje fronti ladica

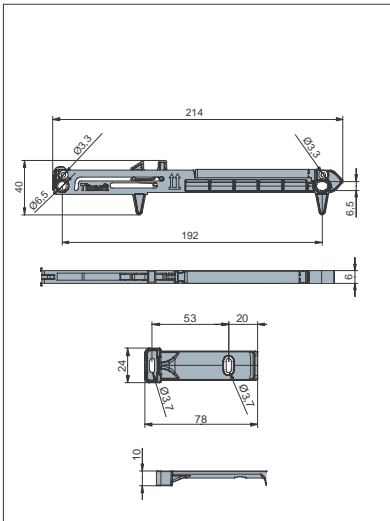
Omogućava podešavanje paralelnosti fronte ladice sa čeonom površinom pomoću vijaka za pričvršćivanje, neovisno o vodilici ladica
boja: bijela
materijal: plastika

10003315121

Samouvlačni adapteri za ladice

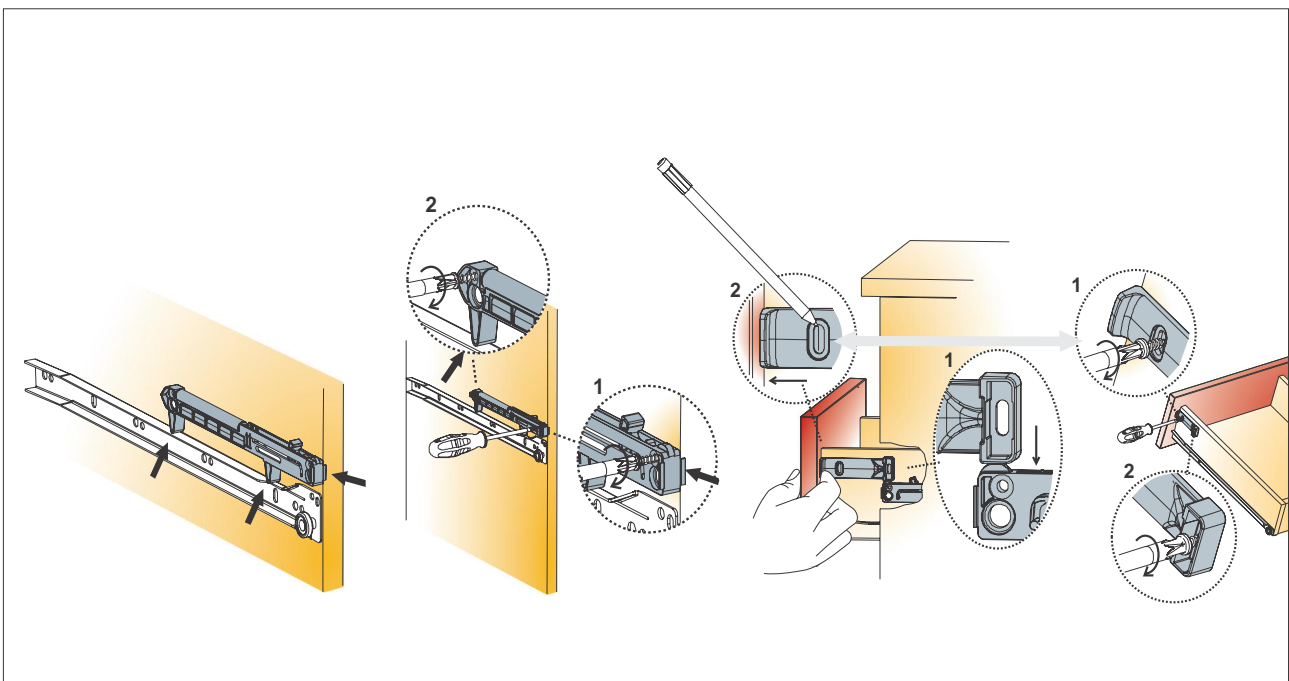
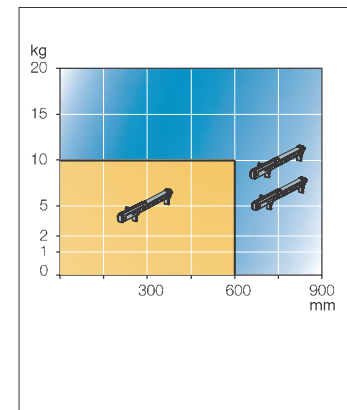
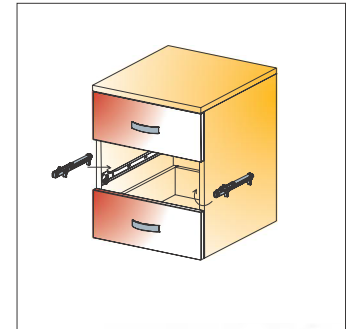
Titus®

SUSTAVI LADICA


973.OX35.380.K1
 Samouvlačni adapter
 za ladice s drvenom
 bočnicom

narudžba: par

10006619200

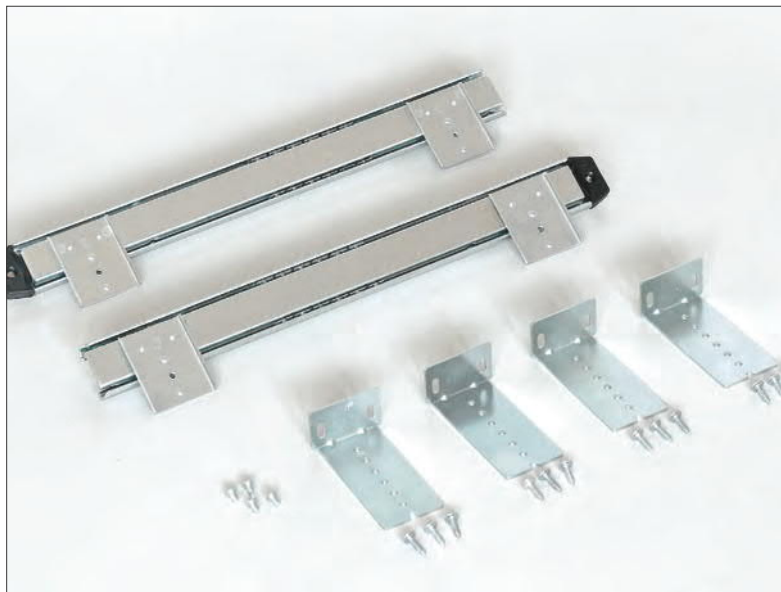


Na našoj Web stranici možete pronaći upute za ugradnju:



www.foresteu.com/szerelesi-utmutatok

Držači tipkovnice



Dubina držača tipkovnice (mm)	Dužina vodilice L (mm)	Izvucivost vodilice L1 (mm)	Dužina distancera E (mm)	broj artikla
350-400	356	250	31-53	10006612503

04226 Držak tipkovnice

Ugradnja ispod ploče stola
materijal: pocinčani čelik

