



11. poglavlje

Okovi kliznih vrata, rolo sustavi

Sadržaj

11.3	Garderobna klizna vrata za ispunu od iverala
11.13	Garderobna klizna vrata, sustav okvira
11.18	Klizna vrata za ispunu od iverala s ugradnjom unutar korpusa
11.21	Sustav kliznih vrata za iveral s uvlačenjem u ormar
11.23	Klizna vrata za ispunu od stakla s ugradnjom unutar korpusa
11.28	Klizna vrata s ugradnjom izvan korpusa
11.30	Sustav okomitih harmonika vrata
11.36	Unutarnja klizna vrata za drvenu ispunu
11.42	Unutarnja klizna vrata za ispunu od iverala
11.44	Ublaživač zatvaranja, ukruta za vrata
11.46	Rolo sustavi

Kazalo

Oznaka artikla: **Naziv artikla**

Broj artikla: 10014613800

Na našoj web stranici pod nazivom: Obavijesti kupcima, možete pronaći dokumente vezane uz proizvode.
www.foresteu.com/vasarloi-tajekoztatok



Napomena!

Proizvođač vrši stalno usavršavanje proizvoda uslijed čega može doći do neznatnih promjena proizvoda u odnosu na one koji se nalaze u katalogu! Za eventualno nastalu štetu na proizvodu prilikom nestručne manipulacije i ugradnje ne snosimo odgovornost.

Boje u katalogu uslijed reprodukcijskog postupka i tiskarske tehnologije mogu pokazati manje odstupanje od stvarnih boja. Za eventualne pogreške nastale pri tiskanju ne snosimo nikakvu odgovornost!

Za odabir određenih artikala mogu Vam pomoći sljedeće oznake:



Najpovoljnija cijena • Najpovoljniji artikl u kategoriji.



Debljina vratnice (mm)



Odličan odnos cijene i kvalitete
Povoljni artikli dobre kvalitete.



Maksimalna nosivost (kg)



Nosivi kotačići u gornjoj zoni



Podesivost (mm)

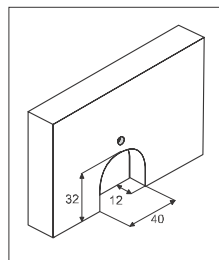
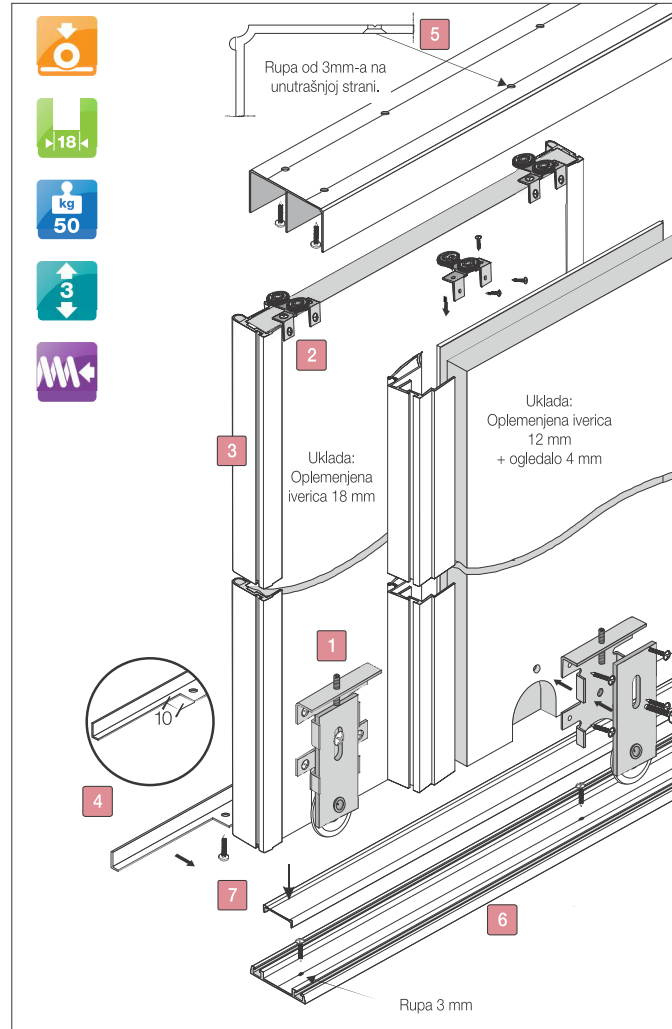


Nosivi kotačići u donjoj zoni



Soft Close mehanizam

Cosmo okov kliznih vrata za ispunu debljine 18 mm



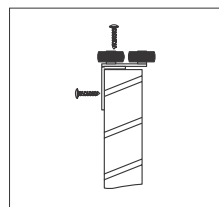
Board set donjih kotača s kugličnim ležajem

Može se ugraditi sa Cosmo sustavom.

Sadržaj seta:

- 2 kom donjih kotača s kugličnim ležajem
- vijci
- imbus

10014613820



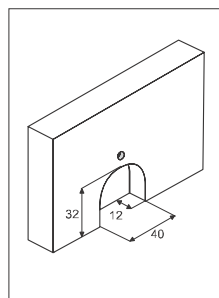
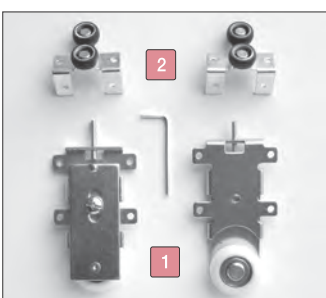
Set gornjih kotača sa kugličnim ležajem

Može se ugraditi sa Cosmo sustavom.

Sadržaj seta:

- 2 kom gornjih kotača s kugličnim ležajem
- vijci

10014613800



Cosmo set donjih i gornjih kotača sa kugličnim ležajem

Sadržaj seta:

- 2 kom donjih kotača s kugličnim ležajem
- 2 kom gornjih kotača s kugličnim ležajem
- imbus

10014610170



Na našoj Web stranici možete pronaći upute za ugradnju:

www.foresteu.com/filmek

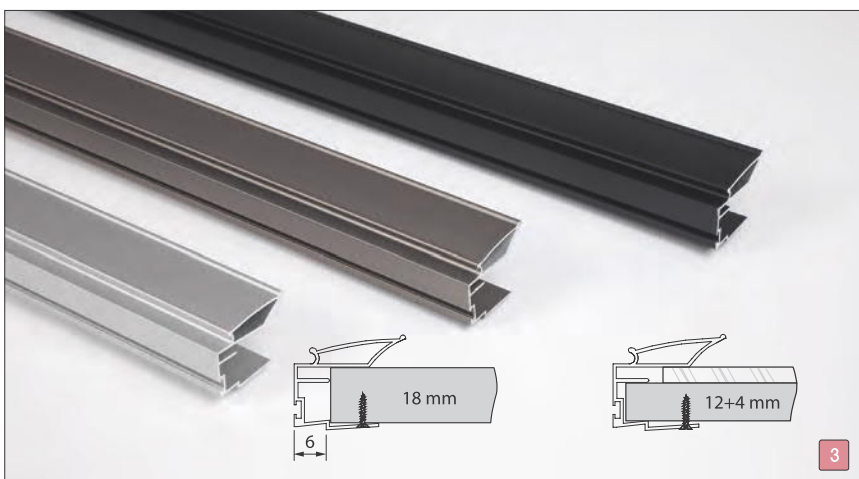
Cosmo okov kliznih vrata za ispunu debljine 18 mm



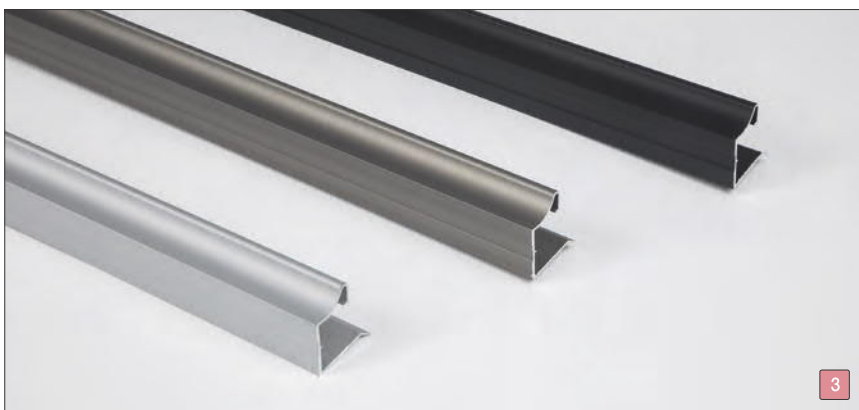
3



3



3

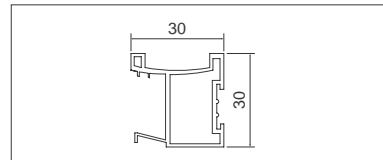


3

Sky profilna ručica

narudžba: u komadima od 3 m

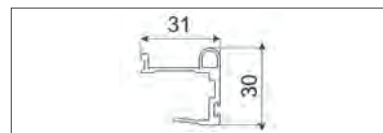
boja	broj artikla
mat crna	10014610215
aluminij	10014610012



Cosmo profilna ručica

narudžba: u komadima od 3 m

boja	broj artikla
aluminij	10014610006
saten	10014610007
mat crna	10014610205

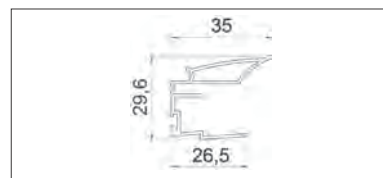


Uni profilna ručica

narudžba: u komadima od 2,7 m

Može se ugraditi na oplemenjenu ivericu debljine 18, odnosno na kombinaciju stakla 4 mm i iverala 12 mm.

boja	broj artikla
aluminij	10014610004
saten	10014610005
mat crna	10014610210

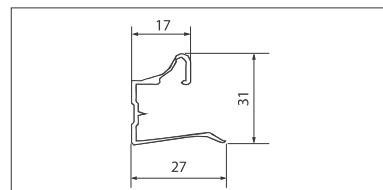


Fiona profilna ručica

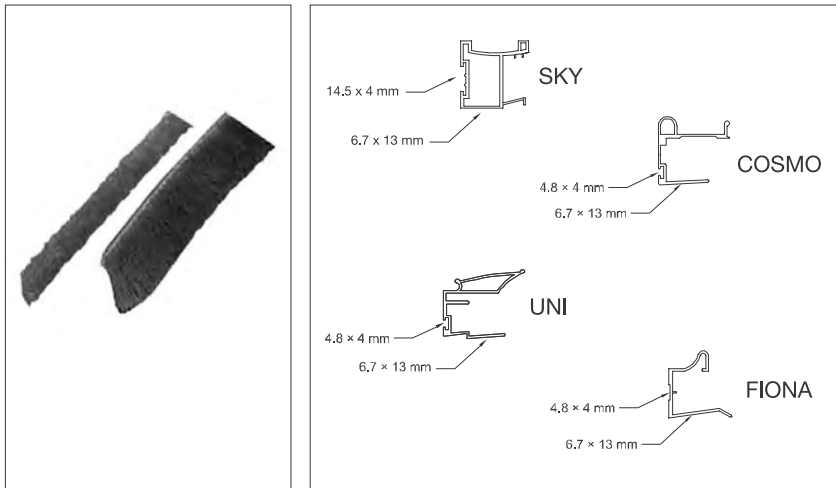


narudžba: u komadima od 2,7 m

boja	broj artikla
aluminij	10014610001
saten	10014610009
mat crna	10014610200



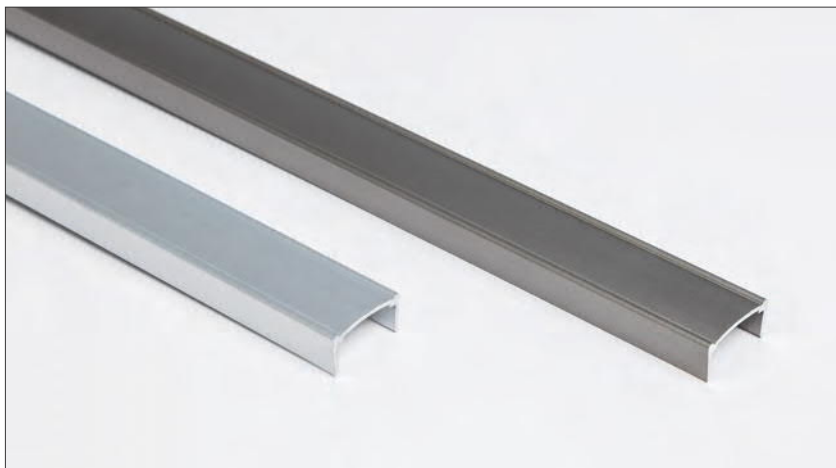
Cosmo okov kliznih vrata za ispunu debljine 18 mm



Hvatač prašine za profilnu ručkicu

narudžba: tm

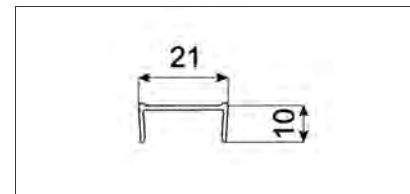
naziv	dim. (mm)	broj artikla
Na uvlačenje (Cosmo, Uni)	4,8 x 4	10014610120
Na uvlačenje, široka (SKY)	14,5 x 4	10014610125
Samoljepiva (Fiona)	4,8 x 4	10014610131
Samoljepiva (Sky, Cosmo, Fiona, Uni)	6,7 x 13	10014610130



Rubni „U” profil

„U” profil nudimo za estetsko i skladno zatvaranje rubova 18 mm-ih ploča kod ugradnje Cosmo kliznih vrata.
narudžba: u komadima od 3 m

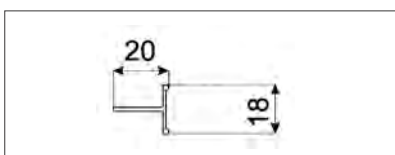
boja	broj artikla
aluminij	10014610094
saten	10014610097



Razdjelni „T” profil

Za razdvajanje umetaka debljine 18 mm
narudžba: u komadima od 3 m

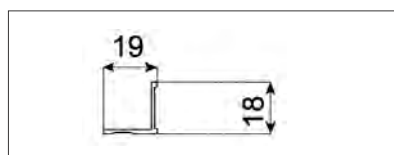
boja	broj artikla
aluminij	10014610114
saten	10014610117
mat crna	10014610280



Krajnji „L” profil

Za zatvaranje donjeg ruba umetka
narudžba: u komadima od 3 m

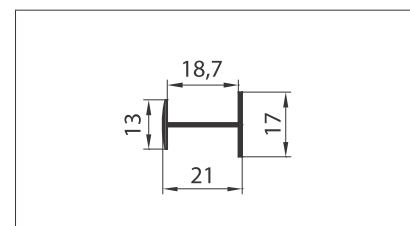
boja	broj artikla
aluminij	10014610101
saten	10014610111
mat crna	10014610270



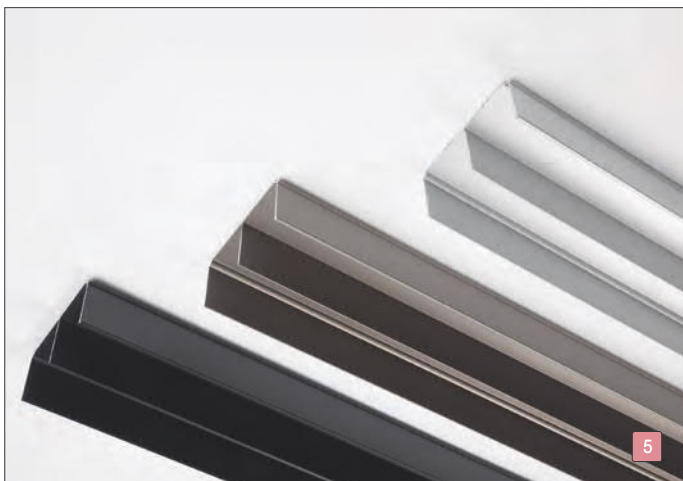
CSV 40 Razdjelni „H” profil

narudžba: u komadima od 3 m
boja: srebrna aluminij

10014631280



Cosmo okov kliznih vrata za ispunu debljine 18 mm

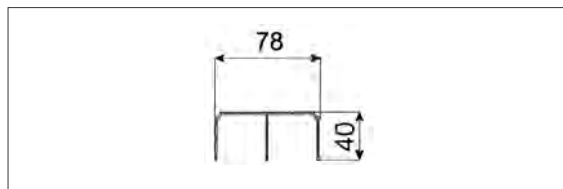


5

Cleft gornja vodilica

narudžba: kom

boja	dužina: 2 m	dužina: 3 m	dužina: 4 m
alu	10014610027	10014610025	10014610018
saten	10014610036	10014610034	10014610030
mat crna	-	10014610240	-



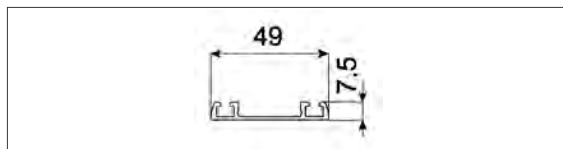
6

Cleft donja vodilica

Za okomito pozicioniranje vratnica kod Cosmo sustava, potrebno je donju vodilicu uvući 22 mm u odnosu na gornju vodilicu.

narudžba: kom

boja	dužina: 2 m	dužina: 3 m	dužina: 4 m
alu	10014610047	10014610045	10014610038
saten	10014610056	10014610054	10014610050
mat crna	-	10014610250	-



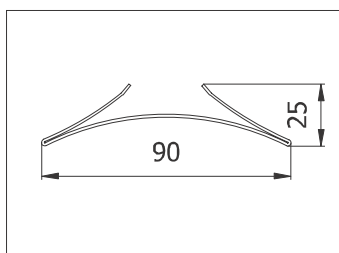
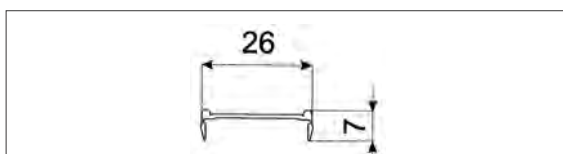
7

Pokrivna letvica

Za Cleft donju vodilicu

narudžba: kom

boja	dužina: 3 m	dužina: 4 m
alu	10014610066	10014610064
saten	10014610076	-
mat crna	10014610260	-



Stoper

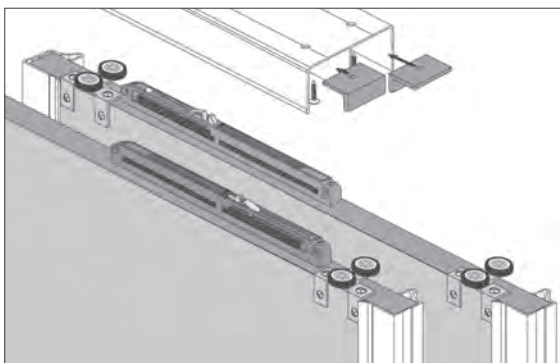
Za Cleft i Smart donju vodilicu

Vrata se mogu zaustaviti u željenoj poziciji. Ugrađuje se prije postavljanja donje vodilice

narudžba: kom

10014610140

Cosmo okov kliznih vrata za ispunu debljine 18 mm



Set ublaživača

U slučaju ugradnje ublaživača nije potrebna ugradnja pozicionera.

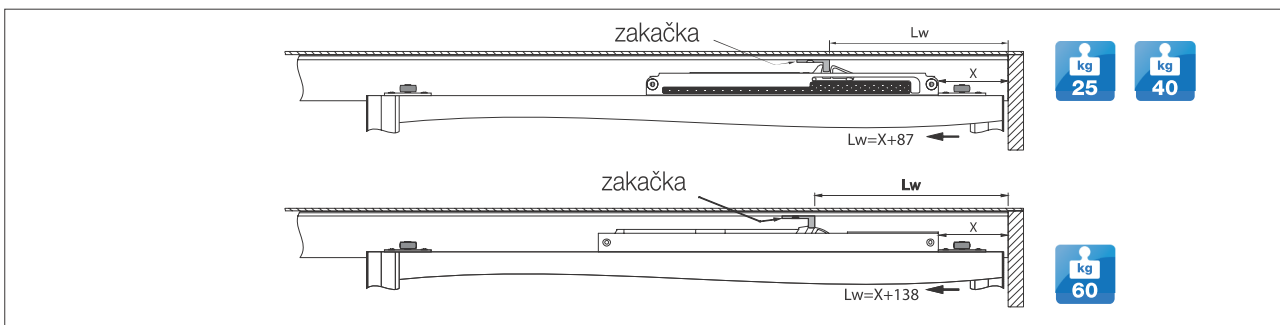
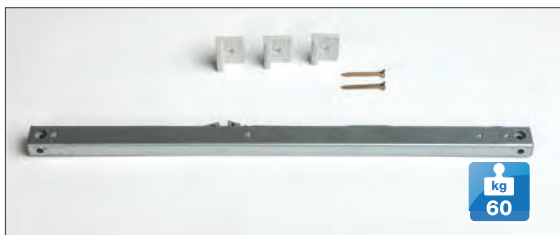
Pažnja!

Kod ugradnje ublaživača, visina vratnice mora biti 15 mm manja od uobičajenog.

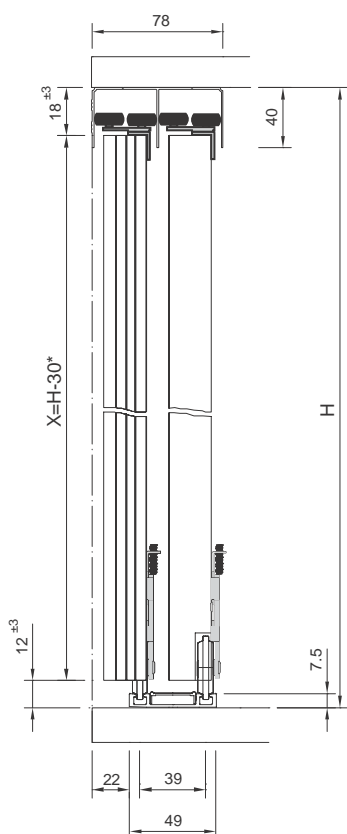
Sadržaj seta:

- 1 kom ublaživač (ugradnja na gornji rub vratnice pomoću priloženih pričvrstnih vijaka)
- 3 kom zakački (ugradnja u gornju vodilicu)

nosivost (kg)	materijal	broj artikla
25	plastika	10014613890
40	plastika	10014613900
60	metal-plastika	10014613910



Izračun dimenzije vratnice i umetka



Profilna ručkica	B Broj vratnica (kom)	C Preklap vratnica (mm)	D Širina vratnice (mm)	E Debljina umetka 18 mm iveral (mm)	E Širina umetka (mm) UNI profilna ručkica		Dužina horizontalnog profila (mm)
					4 mm staklo	12 mm iveral	
COSMO	2	32	(A+C)/B	D-7			D-62
UNI		36	(A+C)/B	D-20	D-22	D-7	D-50
FIONA		18	(A+C)/B	D-3.5			D-34
SKY		30	(A+C)/B	D-37			D-58
COSMO	3	32	(A+2C)/B	D-7			D-62
UNI		36	(A+2C)/B	D-20	D-22	D-7	D-50
FIONA		18	(A+2C)/B	D-3.5			D-34
SKY		30	(A+2C)/B	D-37			D-58
COSMO	4	32	(A+2C)/B	D-7			D-62
UNI		36	(A+2C)/B	D-20	D-22	D-7	D-50
FIONA		18	(A+2C)/B	D-3.5			D-34
SKY		30	(A+2C)/B	D-37			D-58

U slučaju vratnica istih širina!

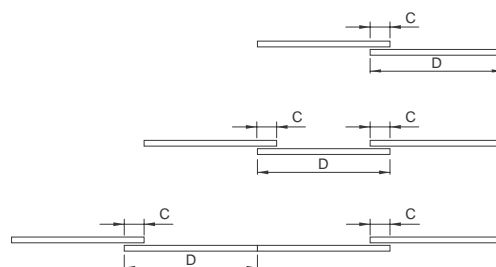
A: Unutarnja širina ormara ili otvora

H: Dimenzija korpusa ili svijetlog otvora unutarnja visina

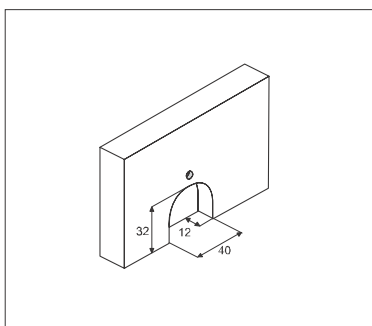
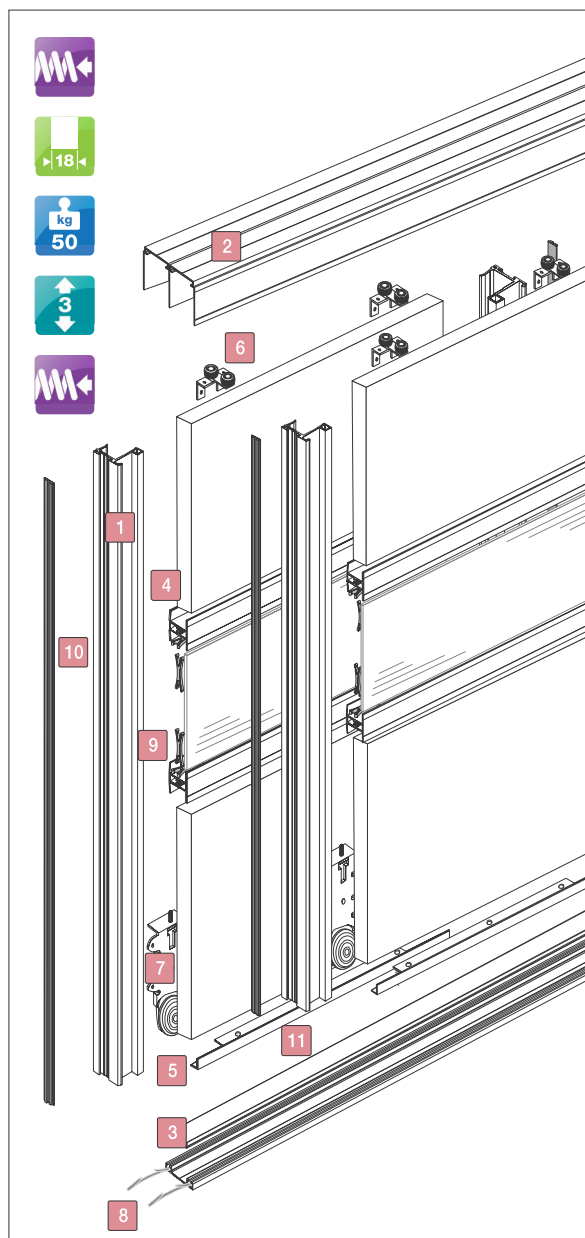
X: Visina vratnice

*Pažnja!

Kod ugradnje ublaživača, visina vratnice mora biti 15 mm manja od uobičajenog



Board klizni sustav za vrata debljine 18 mm

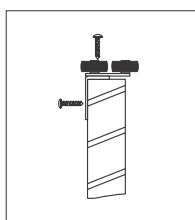


Board set donjih kotača s kugličnim ležajem

Sadržaj seta:

- 2 kom donjih kotača s kugličnim ležajem
- vijci
- imbus

10014613820



Set gornjih kotača sa kugličnim ležajem

Sadržaj seta:

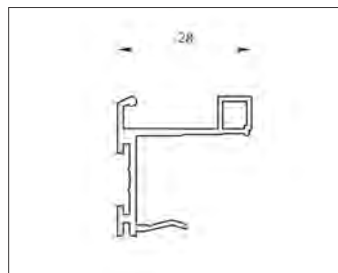
- 2 kom gornjih kotača s kugličnim ležajem
- vijci
- imbus

10014613800

Board klizni sustav za vrata debljine 18 mm




1

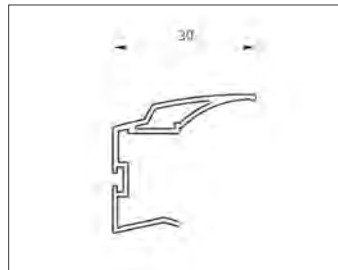
**Strong profilna ručica**

Za sustav kliznih vrata Board
narudžba: u komadima od 2,65 m
boja: eloksirani aluminij

10014613000



1

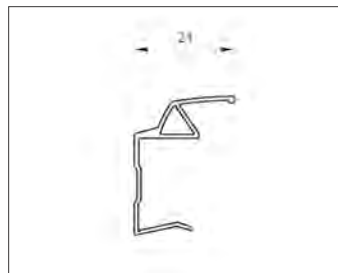
**Lider profilna ručica**

Za sustav kliznih vrata Board
narudžba: u komadima od 2,65 m
boja: eloksirani aluminij

10014613010



1

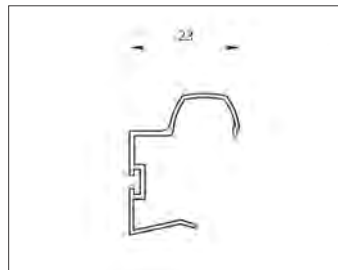
**Efekt profilna ručica**

Za sustav kliznih vrata Board
narudžba: u komadima od 2,65 m
boja: eloksirani aluminij

10014613020

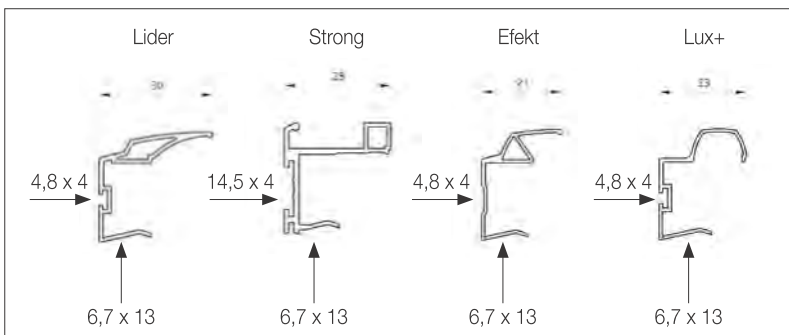


1

**Lux+ profilna ručica**

Za sustav kliznih vrata Board
narudžba: u komadima od 2,65 m
boja: eloksirani aluminij

10014613030

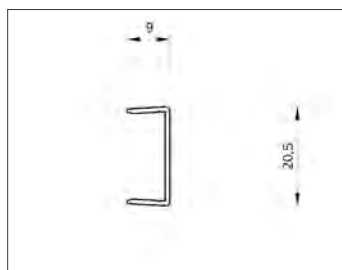
**Hvatač prašine**

Strong, Lider, Efekt i Lux+ za profilnu ručicu
narudžba: tm



naziv	dim. (mm)	broj artikla
Na uvlačenje (Lider, Lux+)	4,8 x 4	10014610120
Na uvlačenje (Strong)	14,5 x 4	10014610125
Samoljepiva (Efekt)	4,8 x 4	10014610131
Samoljepiva (Strong, Lider, Efekt, Lux+)	6,7 x 13	10014610130

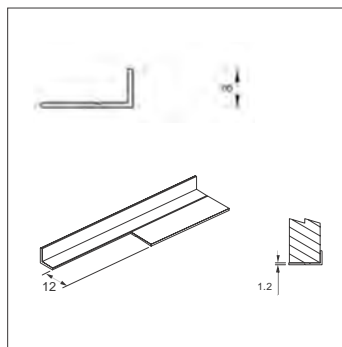
Board klizni sustav za vrata debljine 18 mm



Board rubni „U” profil

Za sustav kliznih vrata Board
„U” profil nudimo za estetsko i skladno
zatvaranje rubova 18 mm-ih ploča kod
ugradnje Board kliznih vrata.
narudžba: u komadima od 3 m
boja: eloksirani aluminij

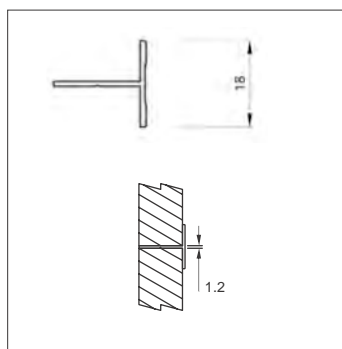
10014613380



Board rubni „L” profil

Za sustav kliznih vrata Board
Za zatvaranje donjeg ruba umetka,
narudžba: u komadima od 2,65 m
boja: eloksirani aluminij

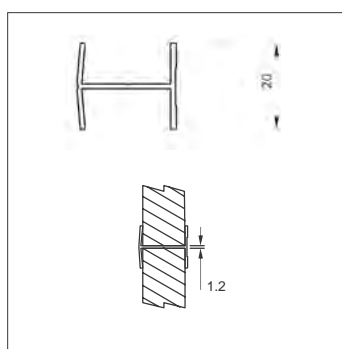
10014613350



Board rubni „T” profil

Za sustav kliznih vrata Board
Za razdvajanje umetaka
narudžba: u komadima od 2,65 m
boja: eloksirani aluminij

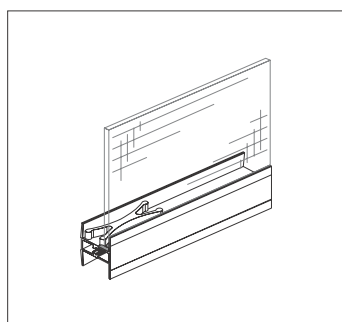
10014613360



Board razdjelni „H” profil

Za sustav kliznih vrata Board
Za razdvajanje umetaka
narudžba: u komadima od 2,65 m
boja: eloksirani aluminij

10014613370



Pričvrtnik stakla

Za sustave kliznih vrata Board i Frame
Za ugradnju umetka 4 mm u profilnu ručnicu i „H”
profil.
Pričvrtnike ugraditi na razdaljini 150 mm.
narudžba: kom
materijal: plastika

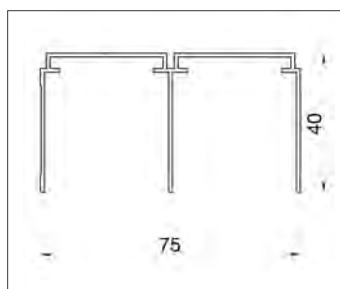
10014613850

Iz sigurnosnih razloga na umetke od stakla i ogledala
preporučljivo je nalijepiti sigurnosnu foliju!

Board klizni sustav za vrata debljine 18 mm



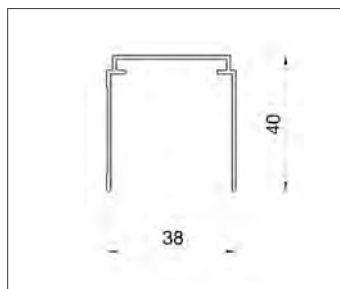
2



Dvostruka gornja vodilica

Za sustave kliznih vrata Board i Frame
narudžba: kom
boja: eloksirani aluminij

dužina (m)	broj artikla
1,75	10014613100
3,55	10014613120



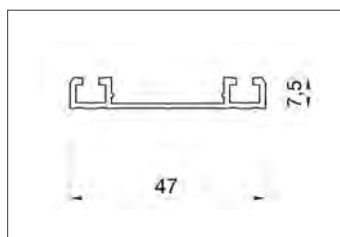
Jednostruka gornja vodilica

Za sustave kliznih vrata Board i Frame
narudžba: kom
boja: eloksirani aluminij

dužina (m)	broj artikla
1,75	10014613150
3,55	10014613170



11



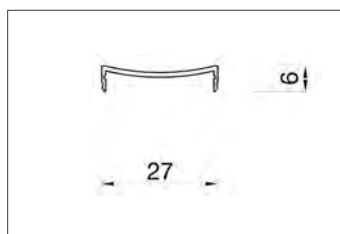
Donja dvostruka vodilica

Za sustave kliznih vrata Board i Frame
narudžba: kom
boja: eloksirani aluminij

dužina (m)	broj artikla
1,75	10014613200
3,55	10014613220



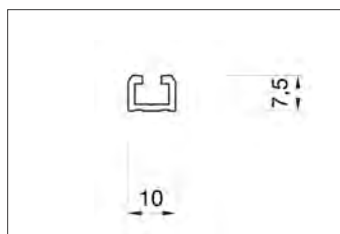
3



Donja pokrivna letvica

Dvostruka donja vodilica, za sustave kliznih vrata Board i Frame
narudžba: kom
boja: eloksirani aluminij

dužina (m)	broj artikla
1,75	10014613250
3,55	10014613270



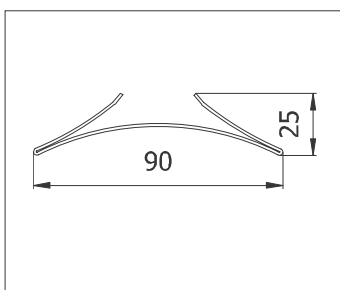
Donja jednostruka vodilica

Za sustave kliznih vrata Board i Frame
narudžba: kom
boja: eloksirani aluminij

dužina (m)	broj artikla
1,75	10014613300
3,55	10014613320



8

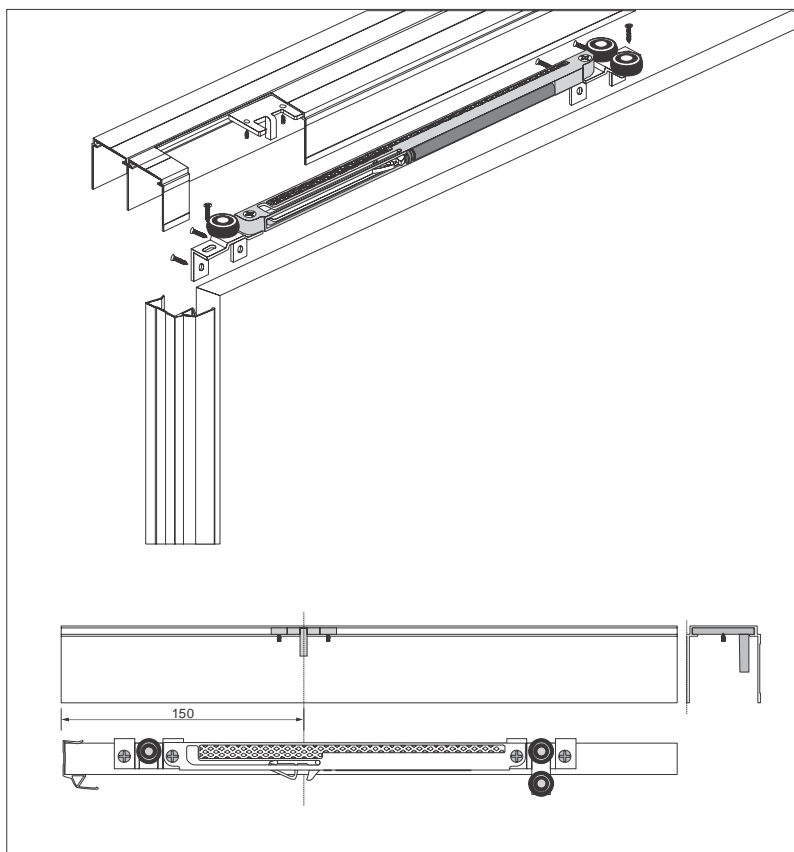


Stoper

Za donju dvostruku i jednostruku vodilicu.
Izmaknuta vratnica se može pozicionirati u datom stanju. Ugradnja je moguća prije postavljanja vodilice.
narudžba: kom

10014610140

Board klizni sustav za vrata debljine 18 mm



Set ublaživača

Ublaživač zatvaranja kliznih vrata za sustav Board.
U slučaju ugradnje ublaživača nije potrebna ugradnja pozicionera.

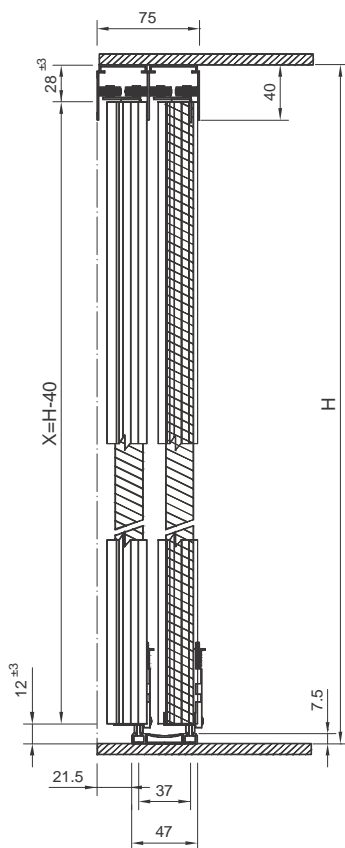
Sadržaj seta:

- 1 kom zakačka (ugradnja uvlačenjem u gornju vodilicu i pričvršćivanjem pomoću vijaka)
- 1 kom jednostruki gornji kotač s kugličnim ležajem
- 1 kom zakačka (ugradnja uvlačenjem u gornju vodilicu i pričvršćivanjem pomoću priloženih vijaka.)

nosivost (kg)	broj artikla
25	10014613860
40	10014613870
60	10014613880



Izračun dimenzije vratnice i umetka kod Board sustava kliznih vrata



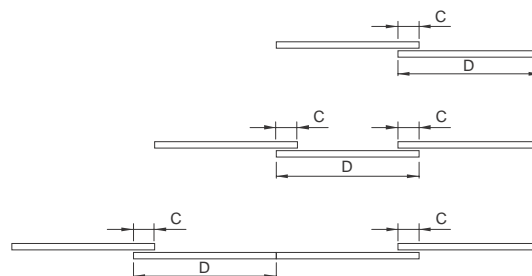
Profilna ručica	B Broj vratnica (kom)	C Preklop vratnica (mm)	D Širina vratnice (mm)	E Širina umetka iveral 18 mm (mm)	Dužina horizontalnog profila (mm)
STRONG	2	28	$(A+C)/B$	D-8	D-55
LIDER		30	$(A+C)/B$	D-6,5	D-28
EFEKT		21	$(A+C)/B$	D-3	D-27
LUX+		23	$(A+C)/B$	D-6,5	D-45
STRONG	3	28	$(A+2C)/B$	D-8	D-55
LIDER		30	$(A+2C)/B$	D-6,5	D-28
EFEKT		21	$(A+2C)/B$	D-3	D-27
LUX+		23	$(A+2C)/B$	D-6,5	D-45
STRONG	4	28	$(A+2C)/B$	D-8	D-55
LIDER		30	$(A+2C)/B$	D-6,5	D-28
EFEKT		21	$(A+2C)/B$	D-3	D-27
LUX+		23	$(A+2C)/B$	D-6,5	D-45

U slučaju vratnica istih širina!

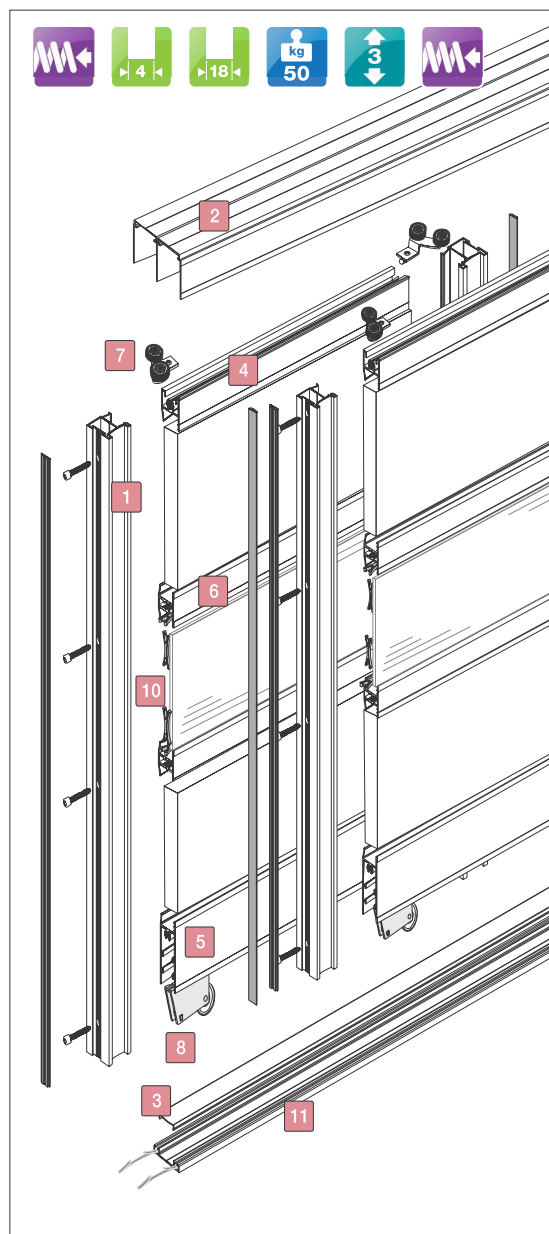
A: Unutarnja širina ormara ili otvora

H: Dimenzija korpusa ili svijetlog otvora unutarnja visina

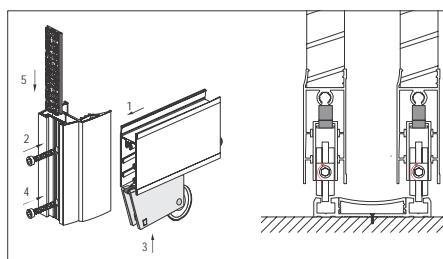
X: Visina vratnice



Frame okov kliznih vrata, okvirni



OKOVI KLIZNIH VRATA, ROLO SUSTAVI

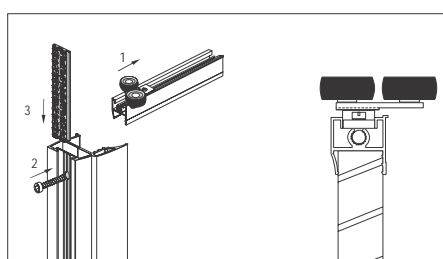


Frame set donjih kotača s kugličnim ležajem

narudžba: kom*

10014614500

*Za jedna vrata je potrebno 2 kom donjih kotača!



Frame set gornjih kotača s kugličnim ležajem

narudžba: kom*

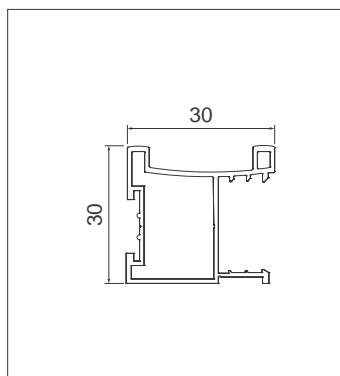
tip	broj artikla
desni	10014614410
lijevi	10014614400

*Za jedna vrata je potrebno 1 kom lijevi i 1 kom desni kotači!

Frame okov kliznih vrata, okvirni



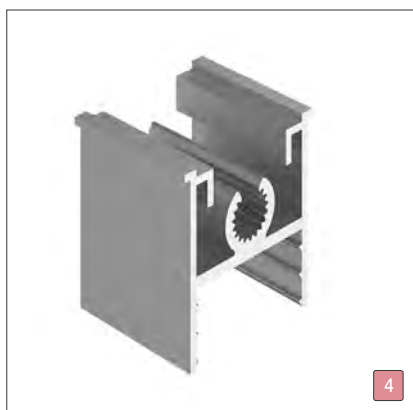
1



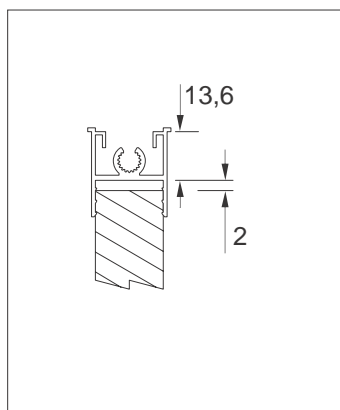
Ergo profilna ručica

Za sustav kliznih vrata Frame
narudžba: u komadima od 2,65 m
boja: eloksirani aluminij

10014614001



4



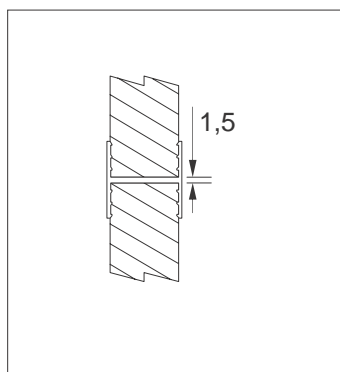
Frame gornji okvirni profil

Za sustav kliznih vrata Frame
narudžba: u komadima od 3 m
boja: eloksirani aluminij

10014614101



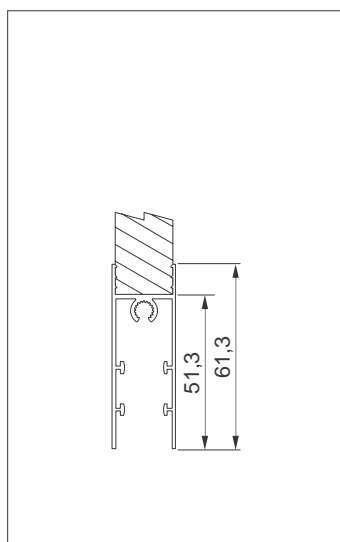
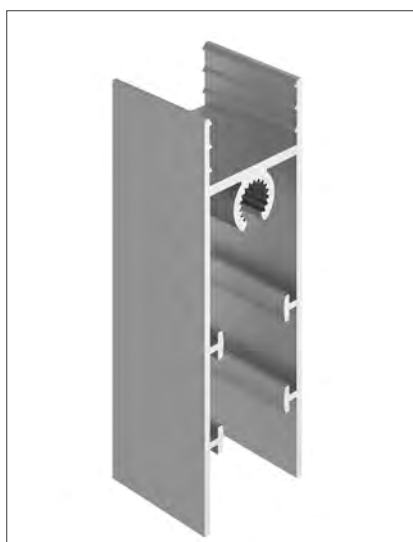
6



Frame razdjelni „H” profil

Za sustav kliznih vrata Frame
Za razdvajanje umetaka
narudžba: u komadima od 3 m
boja: eloksirani aluminij

10014614301



Frame donji okvirni profil

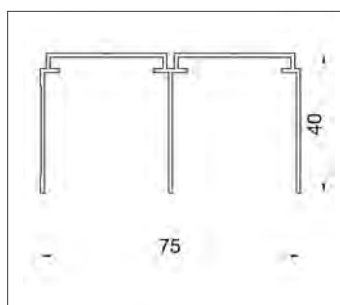
Za sustav kliznih vrata Frame
narudžba: u komadima od 3 m
boja: eloksirani aluminij

10014614202

Frame okov kliznih vrata, okvirni



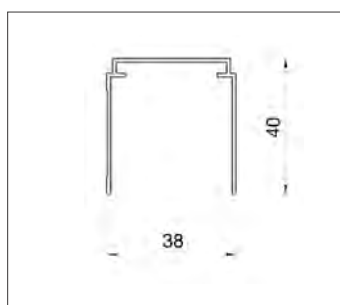
2



Dvostruka gornja vodilica

Za Frame i Board sustav kliznih vrata
narudžba: kom
boja: eloksirani aluminij

dužina (m)	broj artikla
1,75	10014613100
3,55	10014613120



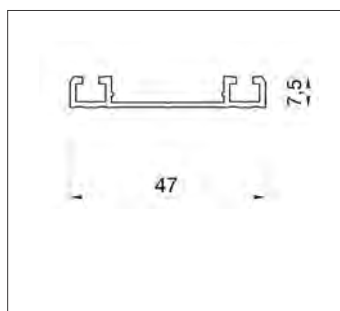
Jednostruka gornja vodilica

Za Frame i Board sustav kliznih vrata
narudžba: kom
boja: eloksirani aluminij

dužina (m)	broj artikla
1,75	10014613150
3,55	10014613170



11



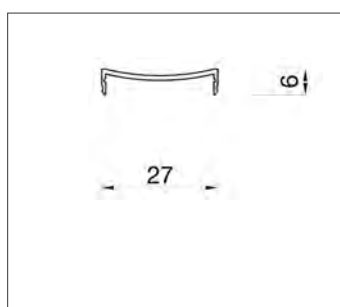
Donja dvostruka vodilica

Za Frame i Board sustav kliznih vrata
narudžba: kom
boja: eloksirani aluminij

dužina (m)	broj artikla
1,75	10014613200
3,55	10014613220



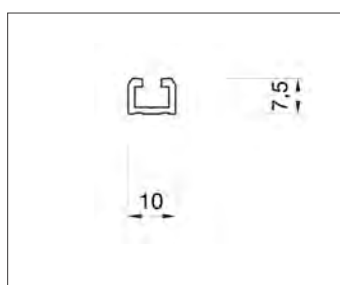
3



Donja pokrivna letvica

Za dvostruku donju vodilicu, za
Frame i Board sustav kliznih vrata
narudžba: kom
boja: eloksirani aluminij

dužina (m)	broj artikla
1,75	10014613250
3,55	10014613270

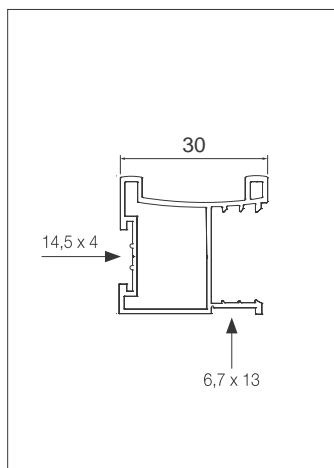


Donja jednostruka vodilica

Za Frame i Board sustav kliznih vrata
narudžba: kom
boja: eloksirani aluminij

dužina (m)	broj artikla
1,75	10014613300
3,55	10014613320

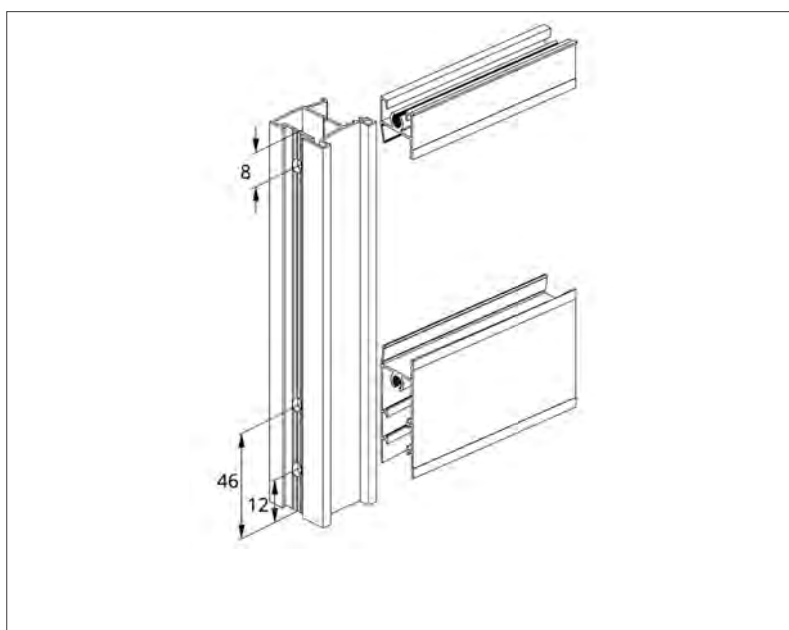
Frame okov kliznih vrata, okvirni



Hvatač prašine

Za Ergo profilnu ručicu
narudžba: tm

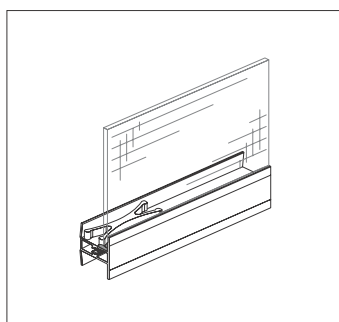
naziv	dim. (mm)	broj artikla
Na uvlačenje	14,5 x 4	10014610125
Samoljepiva	6,7 x 13	10014610130



Vijak za spajanje okvira

narudžba: kom

10014614900

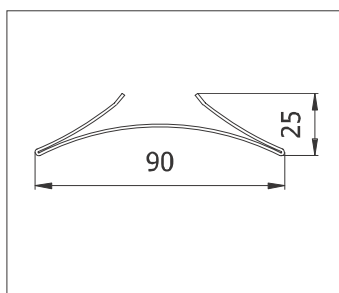


Pričvrtnik stakla

Za sustave kliznih vrata Frame i Board
Za ugradnju umetka 4 mm u profilnu ručicu i „H”
profil. Pričvrtnike ugraditi na razdaljini 150 mm.
narudžba: kom
materijal: plastika

10014613850

Iz sigurnosnih razloga na umetke od stakla i ogledala
preporučljivo je nalijepiti sigurnosnu foliju!



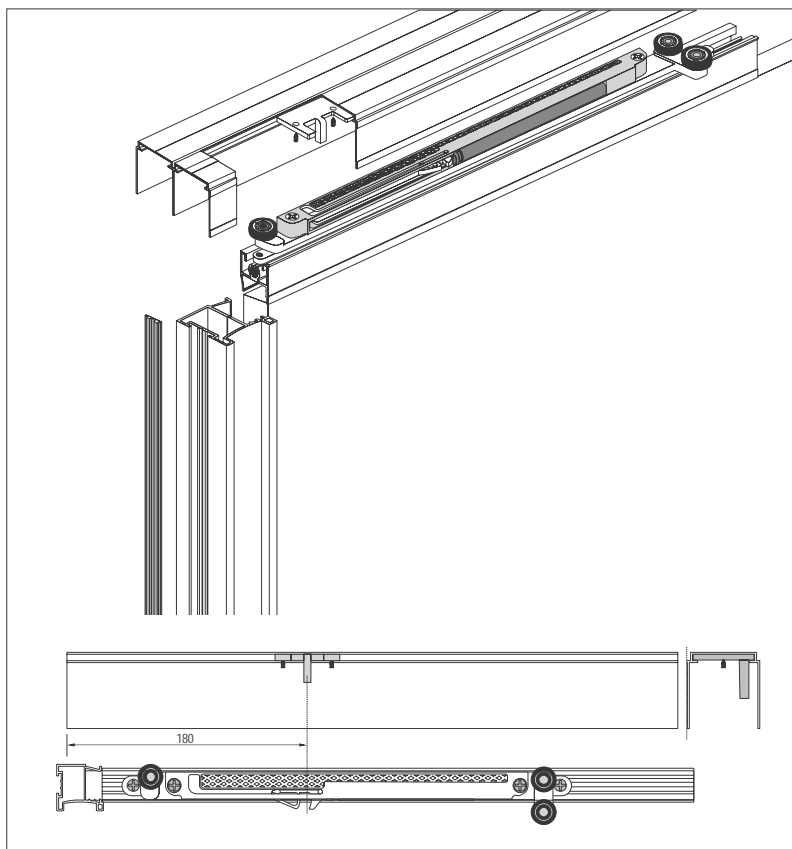
Stoper

Za donju dvostruku i jednostruku vodilicu.
Izmaknuta vratnica se može pozicionirati u datom
stanju. Ugradnja je moguća prije postavljanja vodilice.
narudžba: kom

10014610140

Frame okov kliznih vrata, okvirni

OKOVI KLIZNIH VRATA, ROLO SUSTAVI



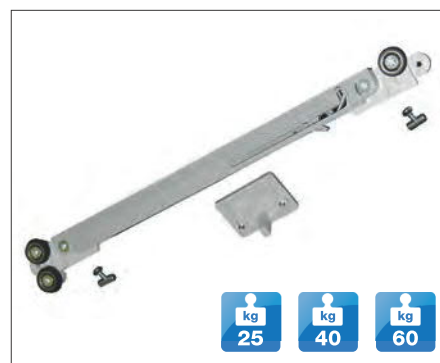
Set ublaživača

Ublaživač zatvaranja kliznih vrata za sustav Frame. U slučaju ugradnje ublaživača nije potrebna ugradnja pozicionera.

Sadržaj seta:

- 1 kom ublaživač (ugradnja na gornji rub vratnice pomoću priloženih pričvrstnih vijaka)
- 1 kom jednostruki gornji kotač s kugličnim ležajem
- 1 kom dvostruki gornji kotač s kugličnim ležajem
- 1 kom zakačka (ugradnja uvlačenjem u gornju vodilicu i pričvršćivanjem pomoću priloženih vijaka)

nosivost (kg)	desni	lijevi
25	10014614750	10014614700
40	10014614760	10014614710
60	10014614770	10014614720

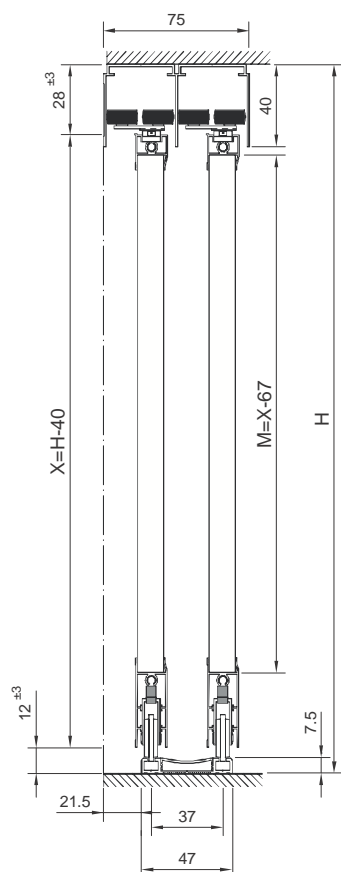


kg
25

kg
40

kg
60

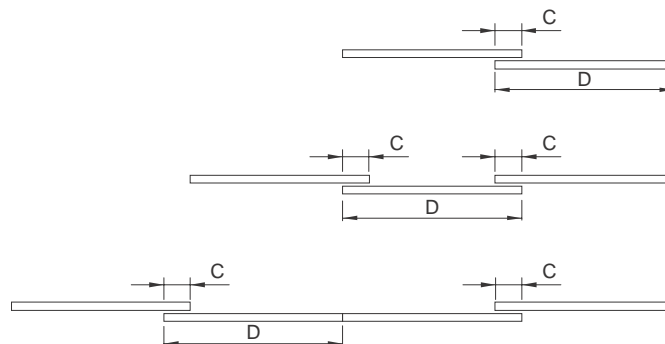
Izračun dimenzije vratnice i umetka kod Frame sustava kliznih vrata



Profilna ručica	B Broj vratnica (kom)	C Preklop vratnica (mm)	D Širina vratnice (mm)	E Širina umetka (mm)	Dimenzija vodoravnih profila (mm)
ERGO	2	30	$(A+C)/B$	D-37,5	D-57,5
	3	30	$(A+2C)/B$	D-37,5	D-57,5
	4	30	$(A+2C)/B$	D-37,5	D-57,5

U slučaju vratnica istih širina!

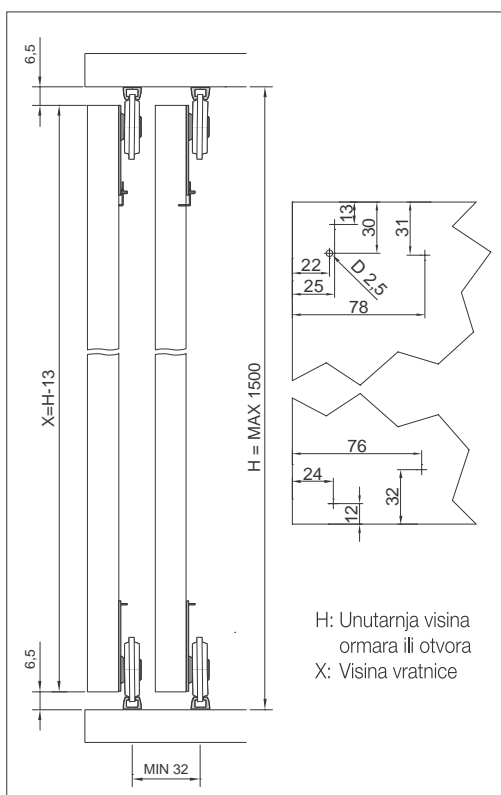
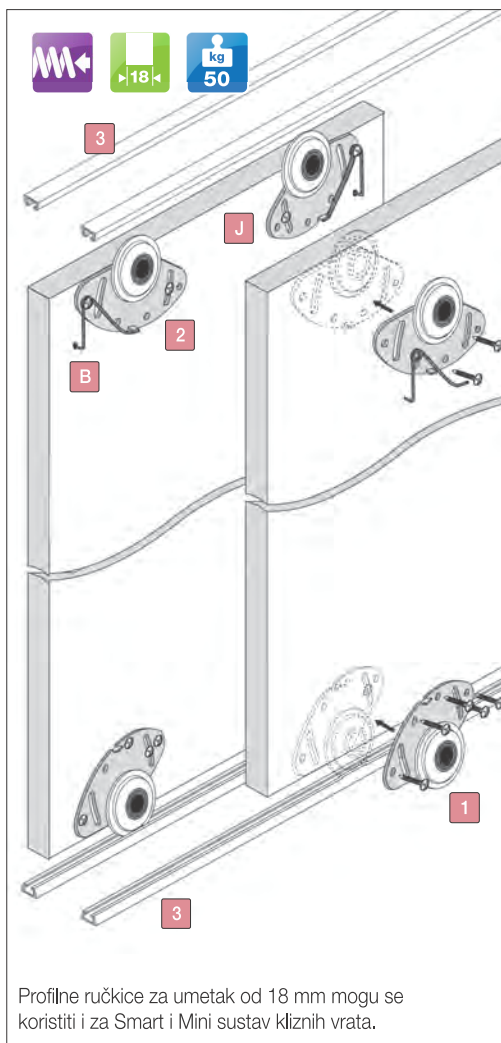
A: Unutarnja širina ormara ili otvora



H: Dimenzija korpusa ili svijetlog otvora
unutarnja visina

X: Visina vratnice

Smart klizni sustav

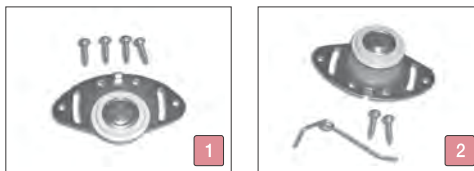


Smart set okova kliznih vrata

Sadržaj seta:

- 1 2 kom Smart set donjih kotača s kugličnim ležajem
- 2 2 kom Smart set gornjih kotača s kugličnim ležajem, s oprugom

10014610161



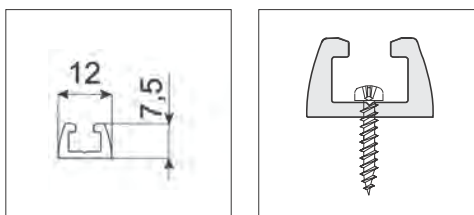
Smart donja i gornja vodilica

narudžba: u komadima od 3 m

boja	broj artikla
alu	10014610080
saten	10014610085

I tu se može ugraditi stoper

10014610140



Vijak s lećastom glavom

Za Smart vodilicu kliznih vrata dimenzija: 2,5 x 18 mm

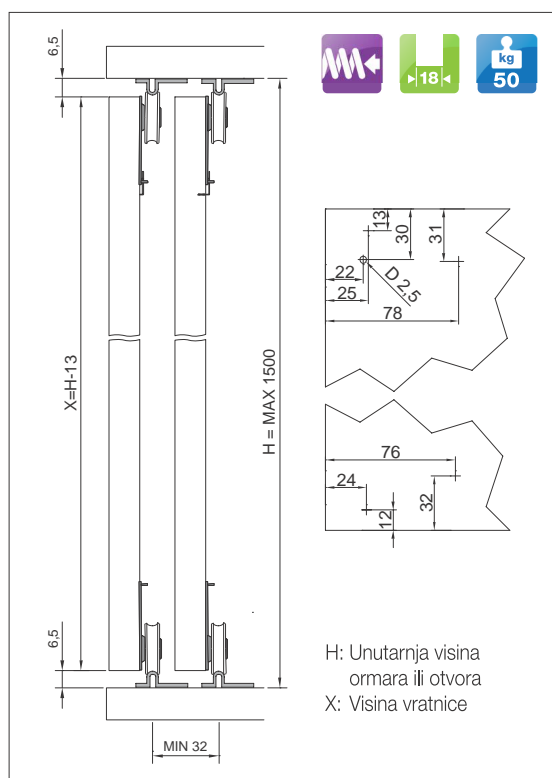
10014610145



Mini klizni sustav



OKOVI KLIZNIH VRATA, ROLO SUSTAVI



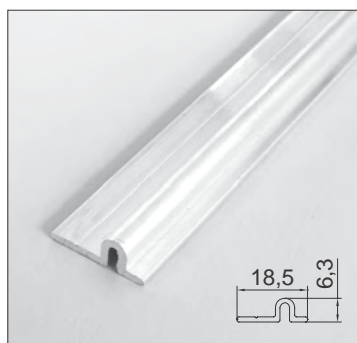
Set okova za klizna vrata Mini



Sadržaj seta:

- 2 kom Mini donji kotač sa kugličnim ležajem
- 2 kom Mini gornji kotač sa kugličnim ležajem

10014610165

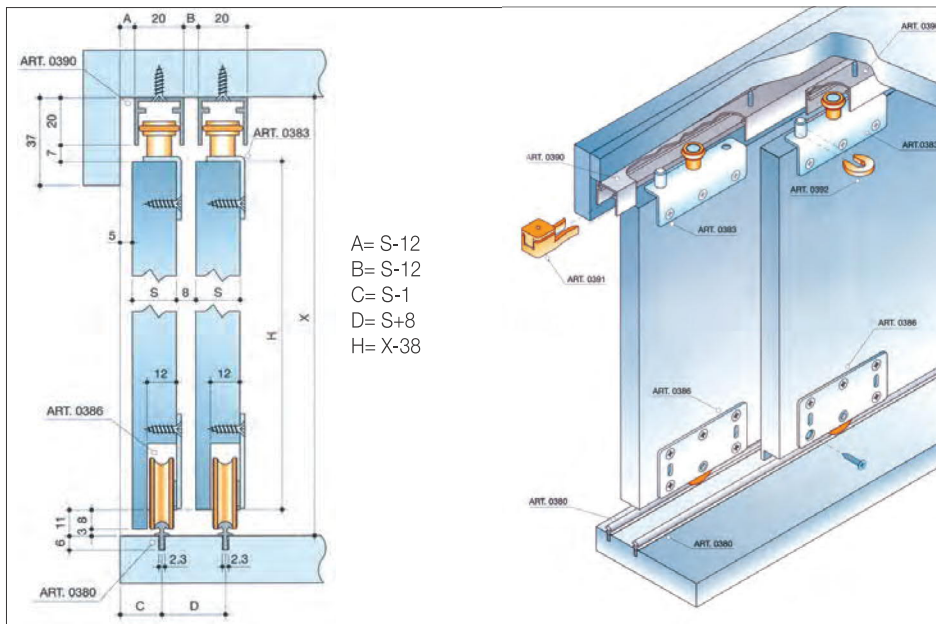


Mini donja i gornja vodilica

naruđba: u komadima od 3 m
boja: aluminij

10014610081

300 A i 300 B sustav kliznih vrata



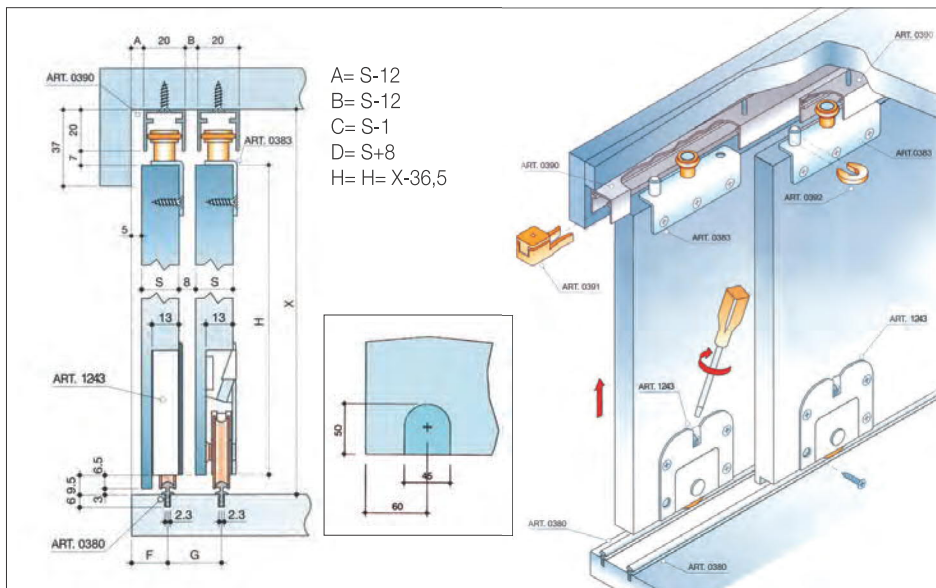
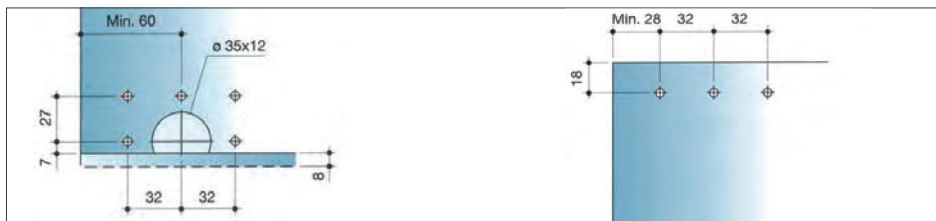
A= S-12
 B= S-12
 C= S-1
 D= S+8
 H= X-38

300 A
Mehanizam kliznih vrata za namještaj

- Sadržaj seta:
- 2 kom gornje vodilice 383 (desna-lijeva)
 - 2 kom graničnika 391
 - 2 kom elementa sprječavanja ispadanja 392
 - 2 kom donja klizača sa kugličnim ležajem 386

Jedna garnitura sadrži potrebne elemente za jedna klizna vrata!

10014600100



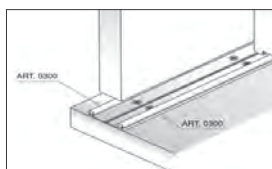
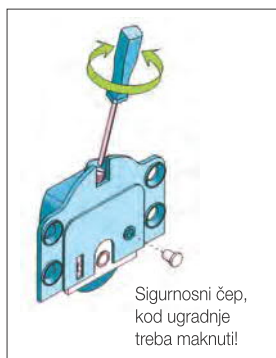
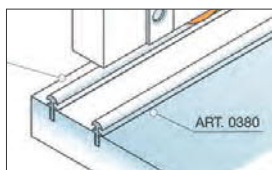
A= S-12
 B= S-12
 C= S-1
 D= S+8
 H= H- X-36,5

300 B
Mehanizam kliznih vrata za namještaj

- Sadržaj seta:
- 2 kom gornje vodilice 383 (desna-lijeva)
 - 2 kom graničnika 391
 - 2 kom elementa sprječavanja ispadanja 392
 - 2 kom donja klizna elementa 1243, plastični podesiv

Jedna garnitura sadrži potrebne elemente za jedna klizna vrata!

10014600201

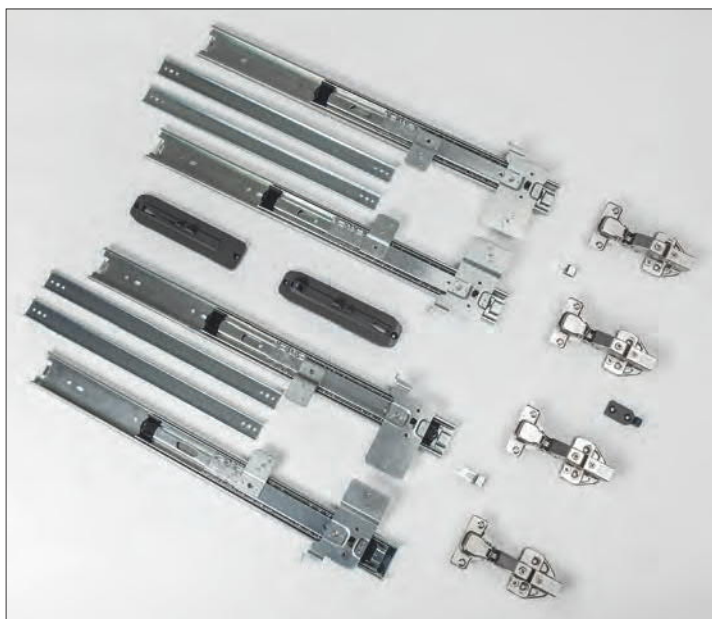


Pripadajući materijali uz tip 300

narudžba: kom

dužina (tm)	Klizna vrata vodilica tip		
	380 - Donja vodilica, usadna	300 - Donja vodilica, nasadna	390 - Jednostruka gornja vodilica
2	10014600600	10014601310	10014601400
3	10014600700	10014601320	10014601500
4	10014600800	10014601330	10014601600

Pocket Door sustav s uvlačenjem vratnice u ormar



Pocket Door sustav omogućava uvlačenje vratnice u ormar pod kutom od 90° i osigurava pristup i preglednost unutarnjem prostoru ormara

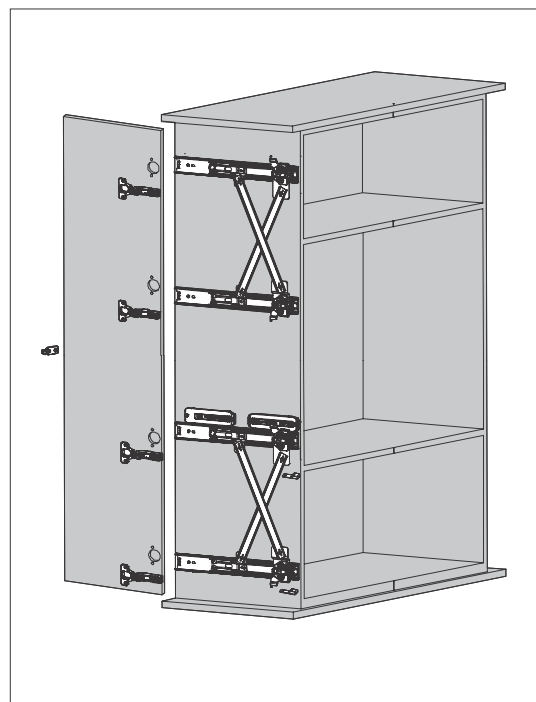
Značajke:

- visina ormara: maks. 2000 mm
- 3D podesivost
- Zaustavlja se u željenoj poziciji na vodilicama
- Ujednačeno otvaranje i zatvaranje
- Ugradnja na lijevo i desno

Sadržaj seta:

- Set vodilica 2 kom
- Spojnica 4 kom
- Podloga 4 kom
- Pozicioner krajnje točke 1 par
- Usmjerivač vratnice 1 kom
- Stoper 2 kom

NL dužina (mm)	broj artikla
500	10002886020
550	10002886030
600	10002886040



Pocket Door sustav s uvlačenjem vratnice u ormar

Određivanje dimenzija vratnice, pozicioniranje vodilica

NL= nominalna dužina vodilice

B= udaljenost krajnjih pozicionera

C= širina funkcionalnog razmaka

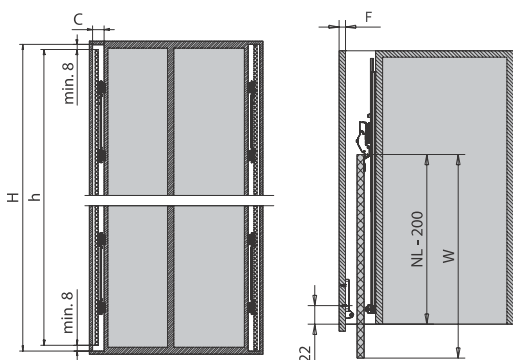
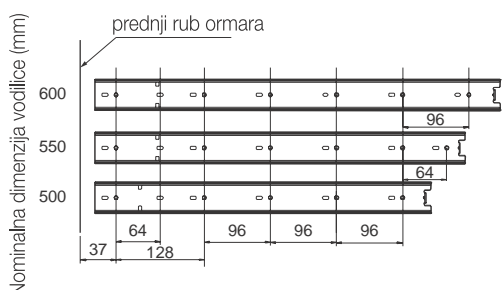
h= visina vratnice

W= širina vratnice

F= debljina stranice

H= unutarnja dimenzija ormara (visina)

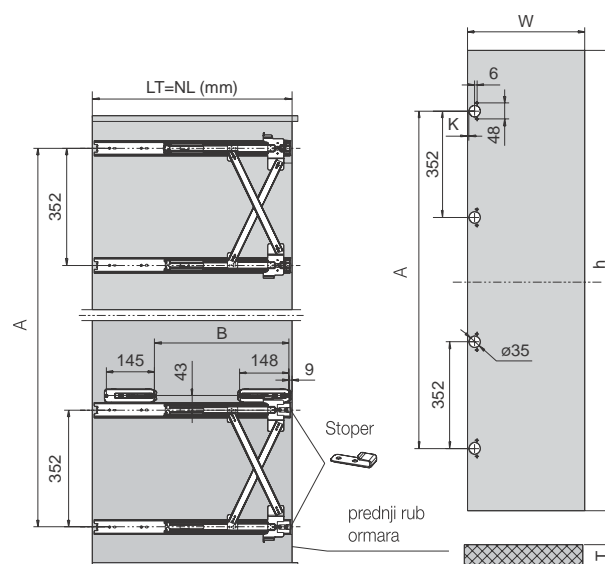
T= debljina vratnice



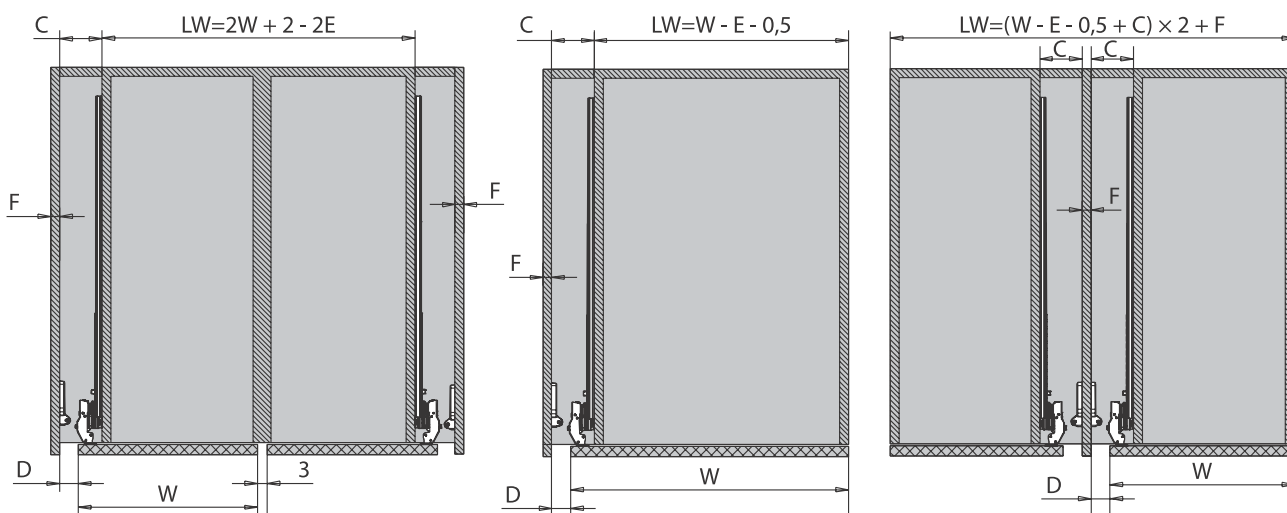
NL (mm)	500	550	600
B (mm)	304	354	404

H (mm)	1400	1600	1800	2000
A (mm)	1152	1344	1536	1760

Unutarnja dubina ormara: LT=NL



Određivanje dimenzija ormara



LW= unutarnja dimenzija ormara (širina)

C= širina funkcionalnog razmaka

T= debljina vratnice

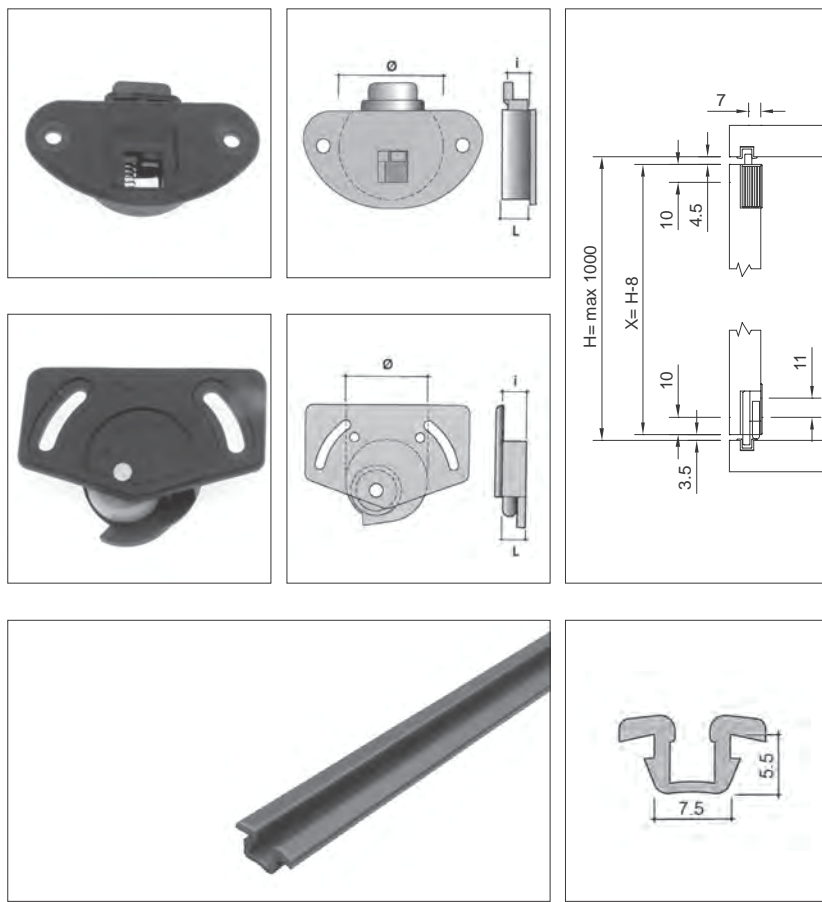
K= udaljenost ruba provrta čašice spojnice od ruba vratnice

F= debljina stranice

D= udaljenost između vratnice i stranice

T debljina vratnice (mm)	16	18	19	20	21	22	23	24	25	26	27	28	29	30	
C širina funkcionalnog razmaka (mm)	58	60	61	62	63	64	65	66	67	68	69	70	71	72	
K	E	D - udaljenost između vratnice i stranice (mm)													
4	49,5	9	11	12	13	14	15	16	17	18	19	20	21	22	23
5	50,5	8	10	11	12	13	14	15	16	17	18	19	20	21	22
6	51,5	7	9	10	11	12	13	14	15	16	17	18	19	20	21
7	52,5	6	8	9	10	11	12	13	14	15	16	17	18	19	20
8	53,5	5	7	8	9	10	11	12	13	14	15	16	17	18	19

SL okov kliznih vrata, ekscentrični i 900 okov za staklena vrata



SL element kliznih vrata sa ekscentričnim podešavanjem, plastični

Visina umetka vrata:
unutarnja dimenzija
korpusa -8 mm
boja: smeđa

Sadržaj seta:

- 1 kom SL02 gornja vodilica
 - 1 kom SL03 donji klizni podesivi element
- Za jedna klizna vrata potrebna je 1 garnitura.

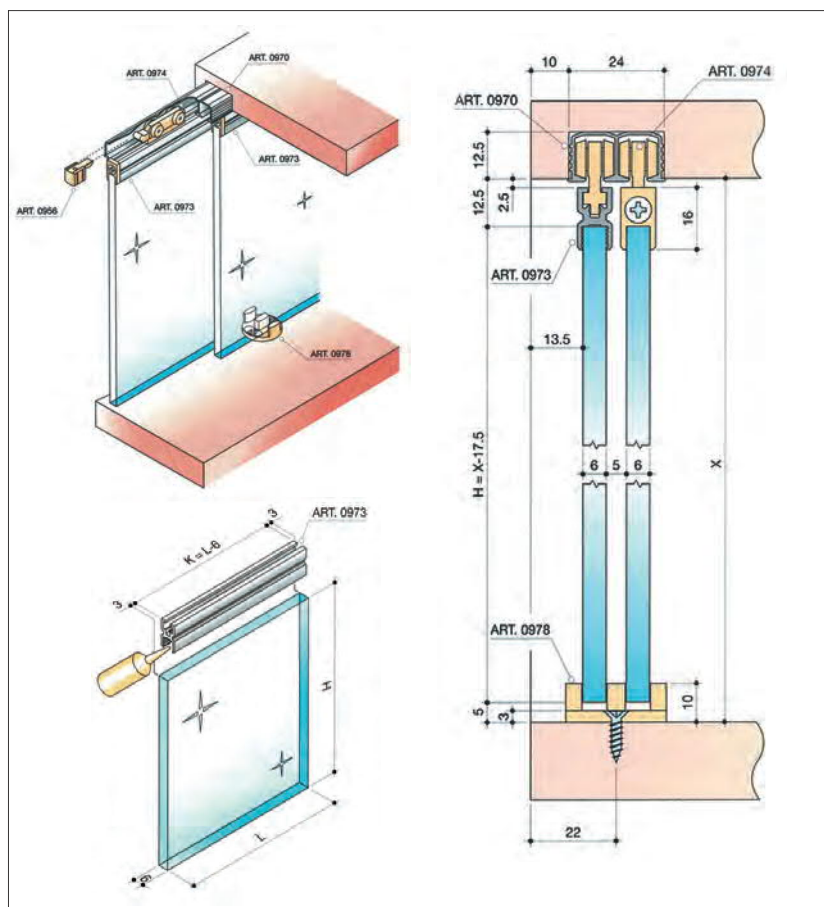
10014500211

ø 30 mm	L: 9 mm	i: 8 mm
---------	---------	---------



SL04 vodilica za sustave tipa SL
narudžba: u komadima od 3 m

boja	broj artikla
smeđa	10014500220
crna	10014500221
bijela	10014500222



900

okov staklenih vrata, za staklo debljine 6 mm

Sadržaj seta:

- 4 kom gornji plastični klizač tip 974
- 4 kom graničnik tip 956
- 1 kom donja vodilica tip 978
- 4 kom vijak

10014600450

Staklo se može lijepiti sa kvalitetnim moment ljeplom!

Pripadajući dijelovi uz tip 900

narudžba: kom
materijal: aluminij

dužina (m)	Vodilica tip 970	973 Profil za prihvat stakla
2	10014602140	10014602160
3	10014602150	10014602170



AV40 sustav kliznih vrata



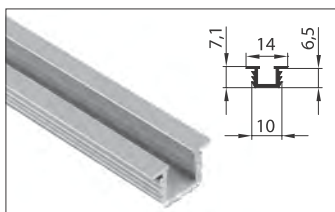
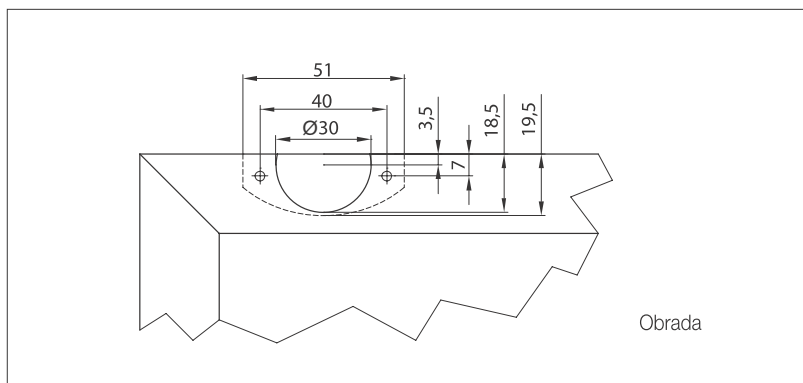
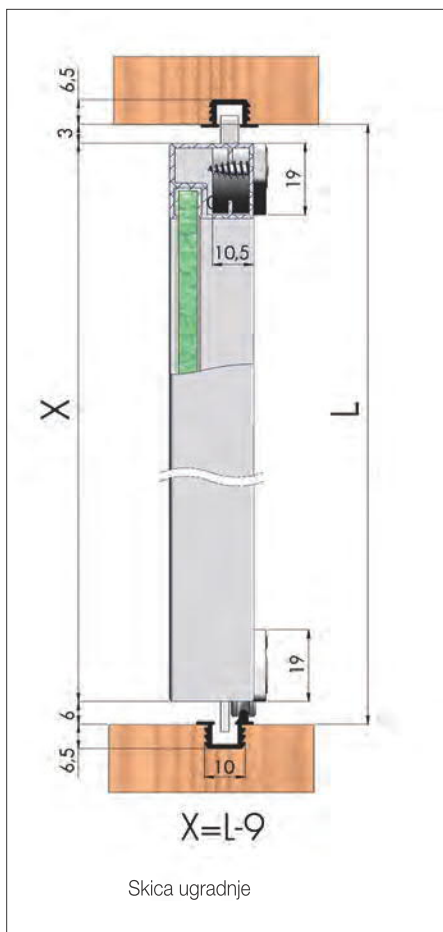
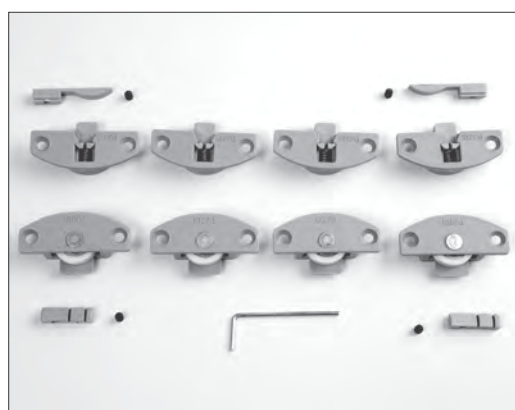
AV40 sustav kliznih vrata

za pune vratnice i vratnice od aluminijevih profila

Sadržaj seta:

- 4 kom gornji kotač
- 4 kom donji kotač
- 2 kom gornji zaustavljivač
- 2 kom donji zaustavljivač

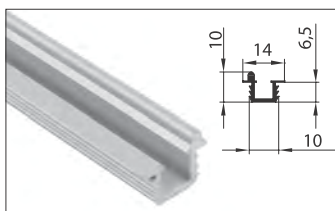
10014631310

Aluminijski okvirni
profili se nalaze
na str.:**1.38**

Upuštena vodilica gornja

narudžba: u komadima od 3 m
boja: aluminij

10014631350



Upuštena vodilica donja

narudžba: u komadima od 3 m
boja: aluminij

10014631360

GV40 sustav kliznih vrata

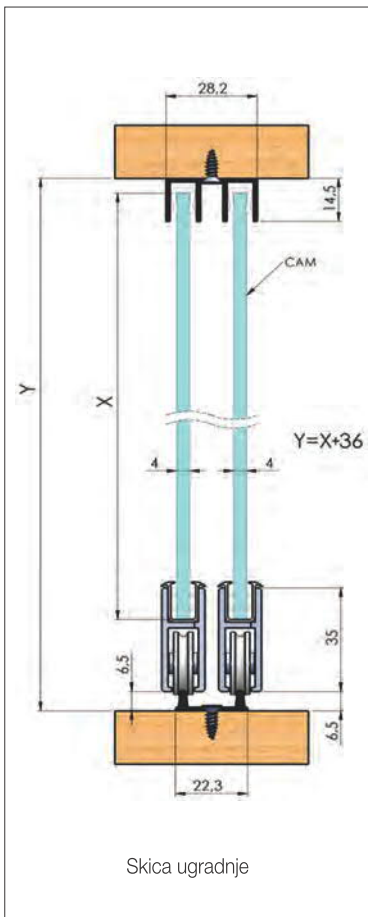


GV40 sustav kliznih vrata

Sadržaj seta:

- 4 kom donji kotač
- 4 kom završni element

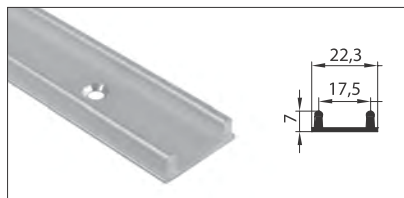
10014631410



Dvostruka gornja vodilica

narudžba: u komadima od 3 m
boja: aluminij

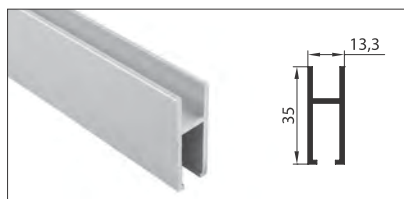
10014631460



Dvostruka donja vodilica

narudžba: u komadima od 3 m
boja: aluminij

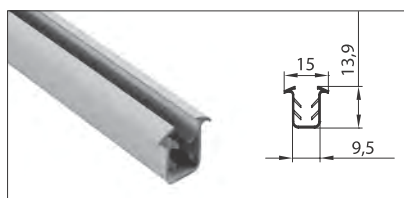
10014631450



Donji prihvatni profil

narudžba: u komadima od 3 m
boja: aluminij

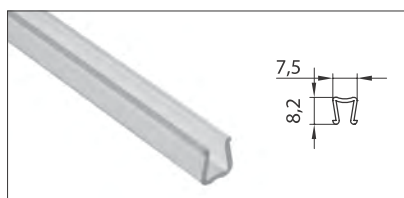
10014631440



Brtva za prihvat umetka

narudžba: u komadima od 3 m
materijal: plastika

10014631480



Gornji klizni profil

narudžba: u komadima od 3 m
materijal: plastika

10014631470

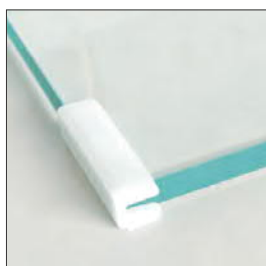
6303 Okov staklenih vrata, za staklo debljine 6 mm



Donji kotač

narudžba: kom
boja: poniklana

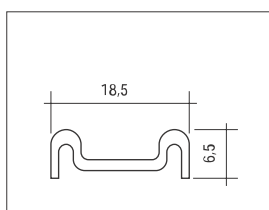
10014620350



Gornji klizač

narudžba: kom
materijal: plastika
dužina: 38,5 mm

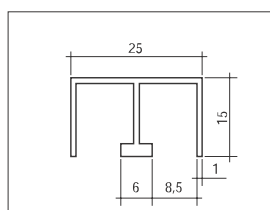
10014620355



Donja vodilica za staklo

narudžba: kom
boja: aluminij

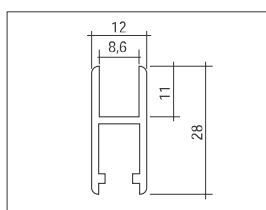
dužina (m)	broj artikla
2	10014620110
3	10014620120
5	10014620100



Gornja vodilica za staklo

narudžba: kom
boja: aluminij

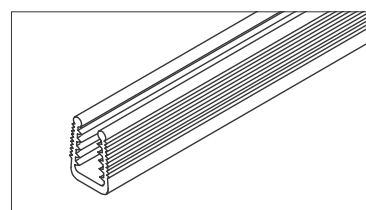
dužina (m)	broj artikla
2	10014620010
3	10014620020
5	10014620000



Vodilica za držanje stakla

narudžba: kom
boja: aluminij

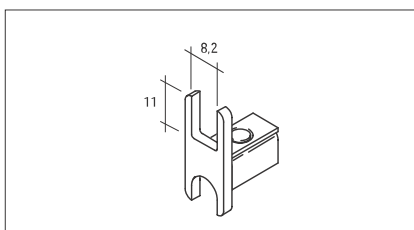
dužina (m)	broj artikla
2	10014620210
3	10014620220
5	10014620200



Brtva profila za staklo debljine 6 mm

narudžba: tm
materijal: silikon

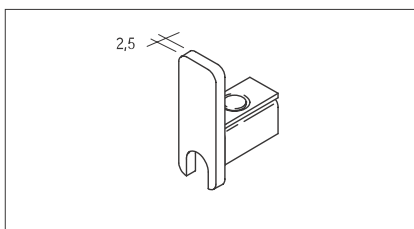
10014620300



Otvoreni završni element

narudžba: kom
boja: sjajni aluminij

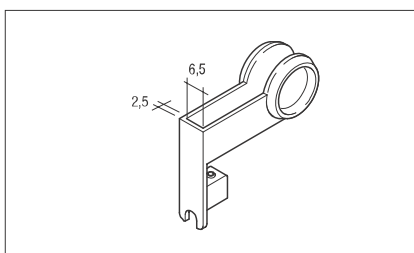
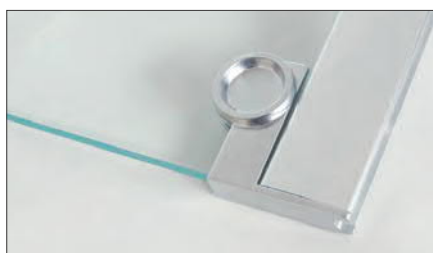
10014620365



Zatvoreni završni element

narudžba: kom
boja: sjajni aluminij

10014620370

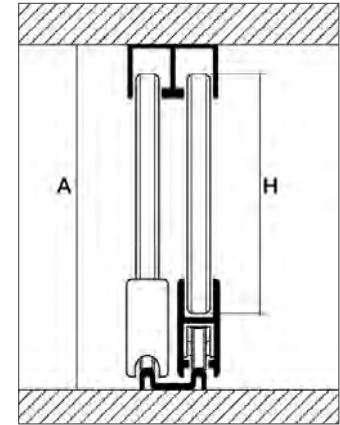
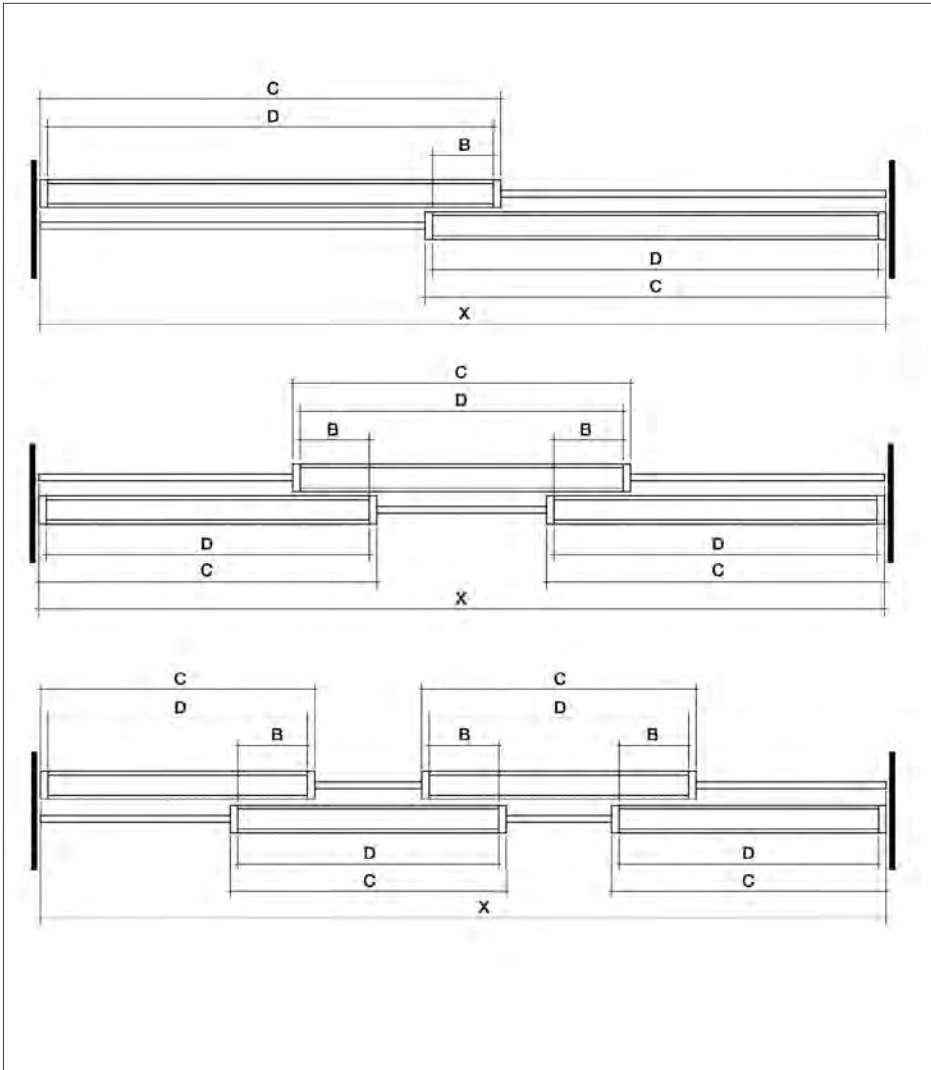


Ručkica za okov za staklo

narudžba: par
boja: sjajni aluminij

10014620360

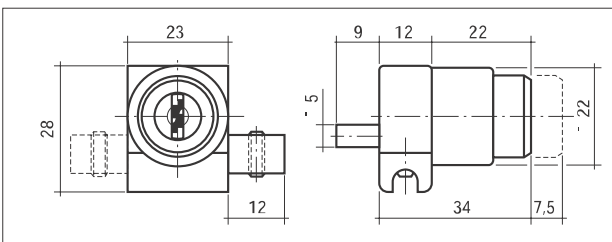
6303 Okov staklenih vrata, za staklo debljine 6 mm



A = unutarnja visina ormara
 X = unutarnja širina ormara
 T = broj vrata
 B = preklapanje među staklima
 Dužina gornjih i donjih vodilica:
 X-1 mm
 Dimenzija vratnica:
 Visina: $H = A - 28$ mm
 Širina: $C = \frac{X + (B+5) \times (T-1)}{T}$
 Dužina vodilice za držanje stakla:
 D = C-5 mm

Dimenzija stakla:
 širina: D-1 mm
 visina: A-30 mm

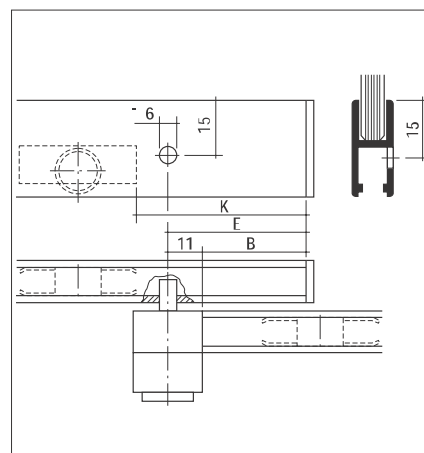
Dimenzija vrata je ograničena nosivošću kotača, koja je 25 kg po vratima. Na ovaj način maksimalna površina vrata od stakla debljine 6 mm je 1,66 m².



Bravica za okov za staklo

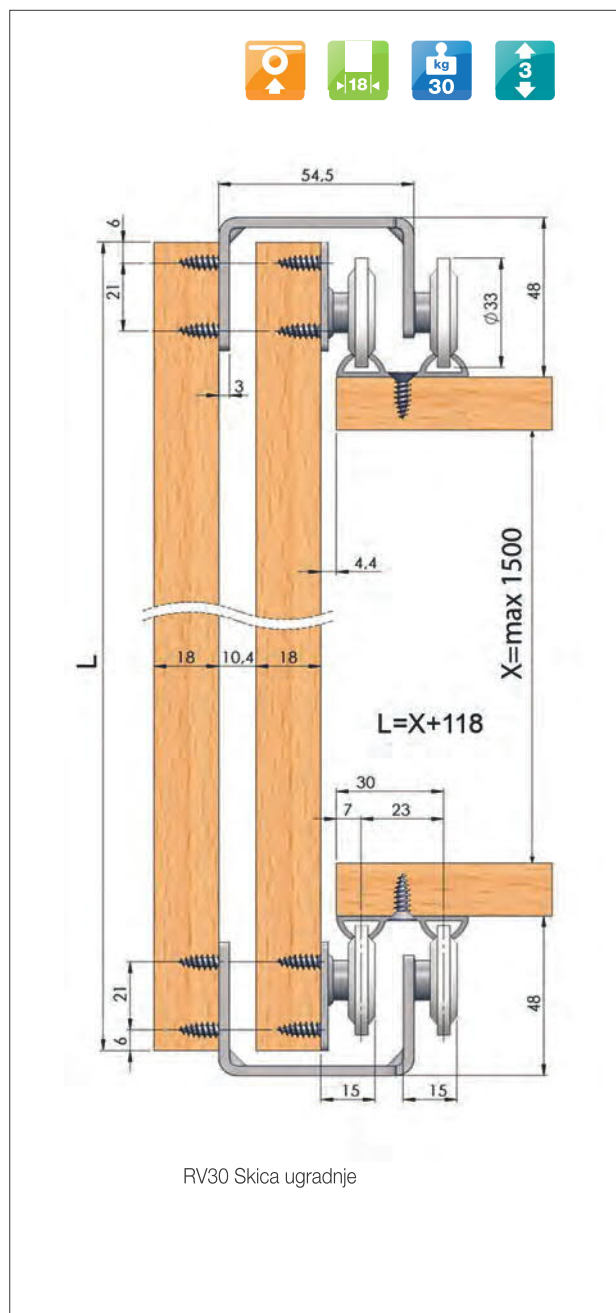
narudžba: kom
 boja: sjajni aluminij

s različitim ključevima	10003210400
s istim ključevima	10003210405



B = preklapanje među staklima
 pozicija rupa: $E = B + 11$ mm
 promjer rupa: $G = \varnothing 6$ mm
 udaljenost kotača od ruba profila:
 K = 50 mm

RV30 skriveni sustav kliznih vrata

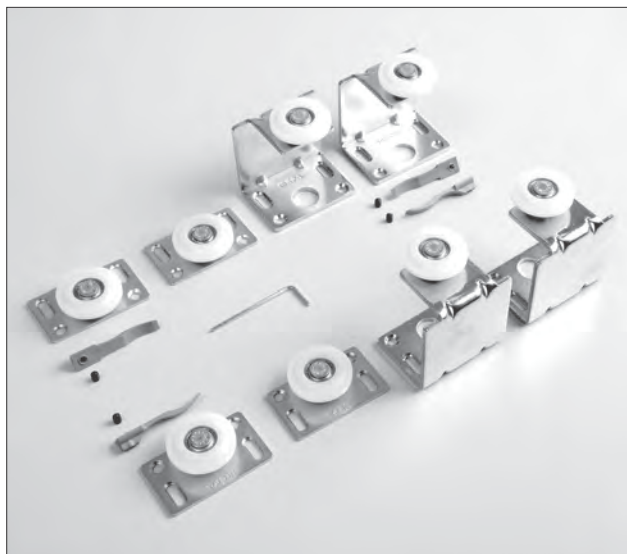


RV30 Skriveni sustav kliznih vrata

Sadržaj seta:

- 4 kom gornji kotač (donji i gornji su isti)
- 4 kom donji kotač (donji i gornji su isti)
- 4 kom graničnika (donji i gornji su isti)

10014631110

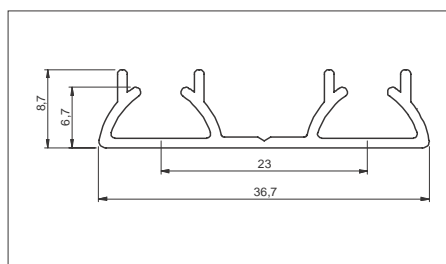


RV30 Dvostruka donja - gornja vodilica

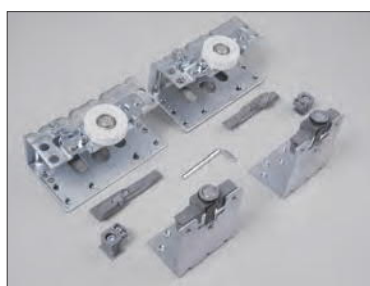
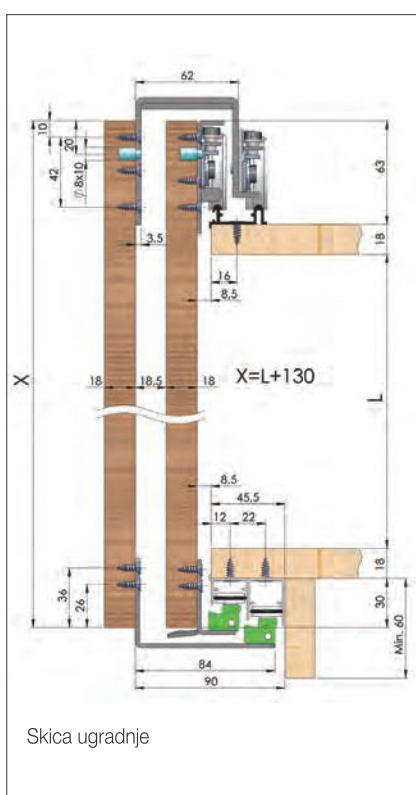
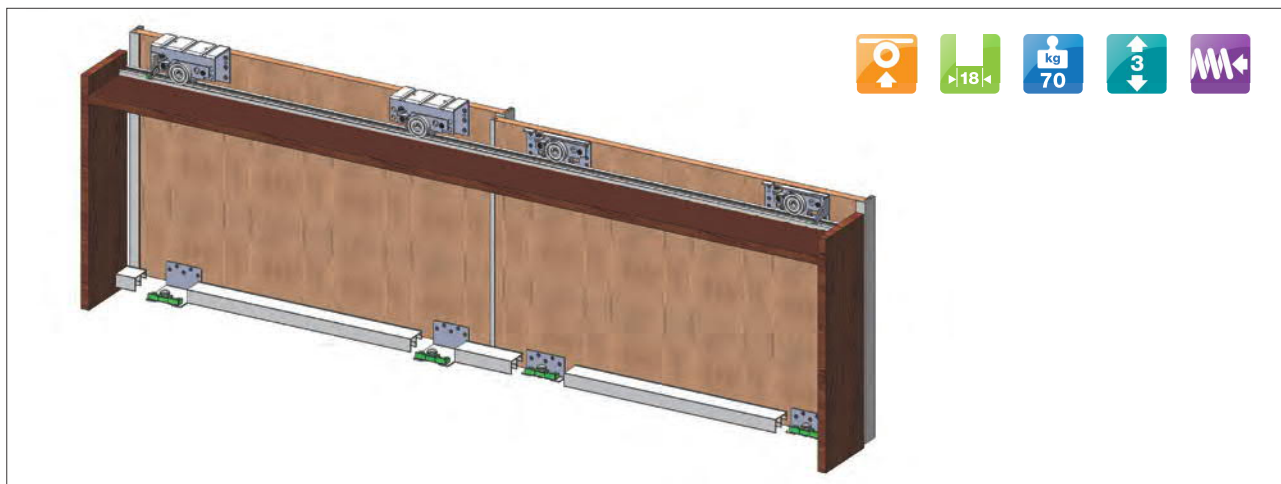
narudžba: u komadima od 3 m

boja: aluminij

10014631150



RV80 skriveni sustav kliznih vrata



RV80 Set kovača za vanjska vrata

Sadržaj seta:

- 2 kom gornji kotač sa kugličnim ležajem
- 2 kom donji kotač sa kugličnim ležajem
- 2 kom gornji graničnik
- 2 kom donji graničnik

10014631010



RV80 Set kovača za unutarnja vrata

Sadržaj seta:

- 2 kom gornji kotač sa kugličnim ležajem
- 2 kom donji kotač sa kugličnim ležajem
- 2 kom gornji graničnik
- 2 kom donji graničnik

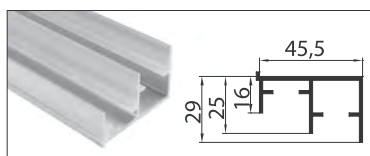
10014631020



RV80 Dvostruka gornja vodilica sa hvatačem prašine

narudžba: u komadima od 3 m
boja: aluminij

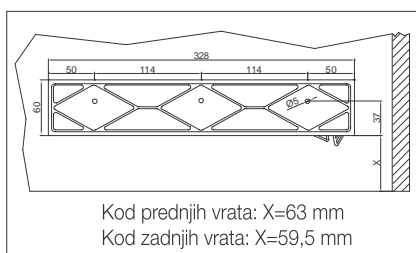
10014631050



RV80 Dvostruka donja vodilica

narudžba: u komadima od 3 m
boja: aluminij

10014631060



RV80 Sustav ublaživača

Sadržaj seta:

- 2 kom ublaživača
- 1 kom zakačka za prednja vrata
- 1 kom zakačka za stražnja vrata

10014631090

Lijevi i desni ublaživači se moraju ugraditi na krajeve jer u protivnom onemogućuju prohodnost vratnice

■ Unutarnja harmonika vrata

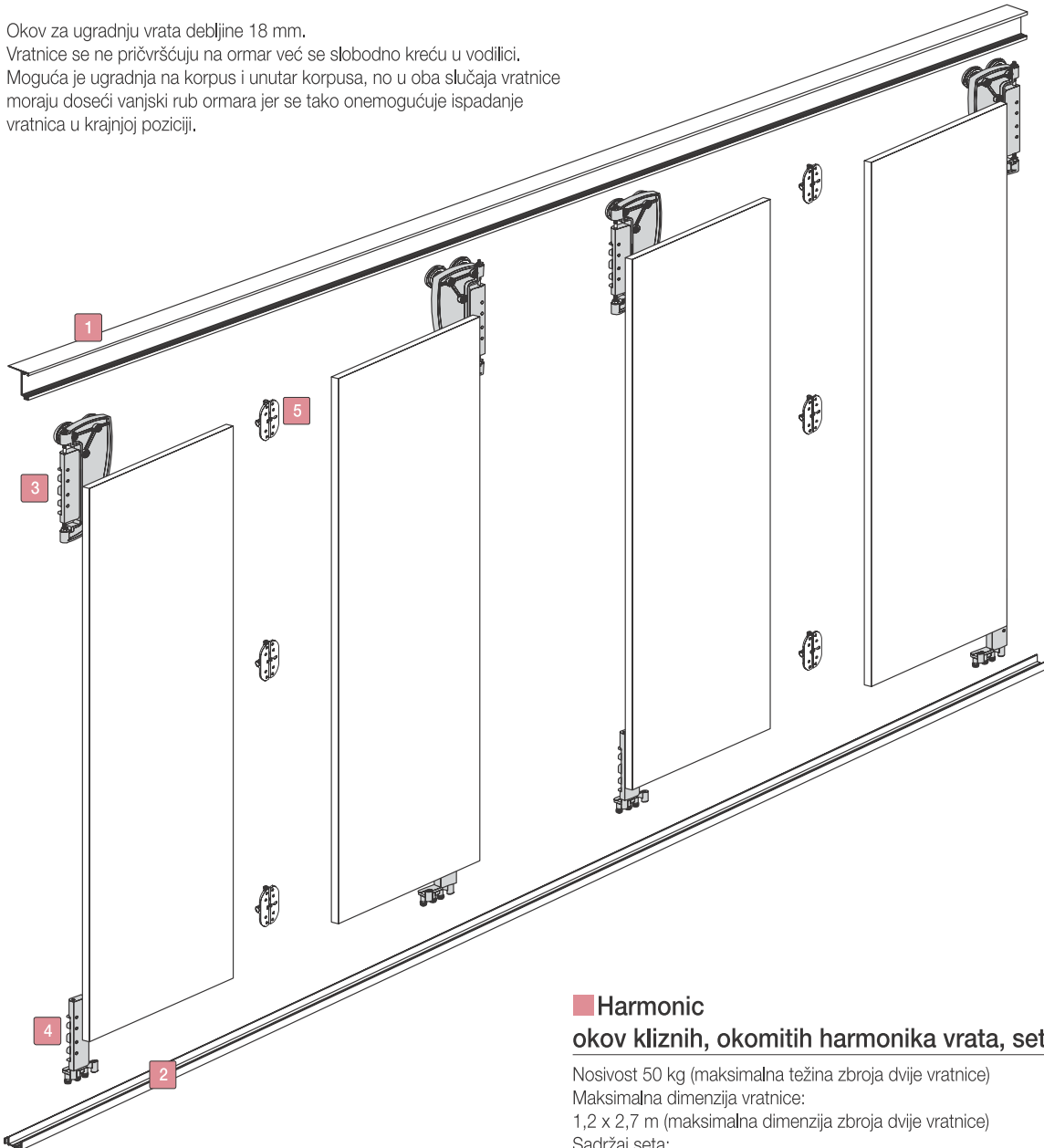


Harmonic okov kliznih, okomitih harmonika vrata



Okov za ugradnju vrata debljine 18 mm.

Vratnice se ne pričvršćuju na ormar već se slobodno kreću u vodilici. Moguća je ugradnja na korpus i unutar korpusa, no u oba slučaja vratnice moraju doseći vanjski rub ormara jer se tako onemogućuje ispadanje vratnica u krajnjoj poziciji.



Harmonic okov kliznih, okomitih harmonika vrata, set okova

Nosivost 50 kg (maksimalna težina zbroja dvije vratnice)

Maksimalna dimenzija vratnice:

1,2 x 2,7 m (maksimalna dimenzija zbroja dvije vratnice)

Sadržaj seta:

- 2 kom gornja vodilica
- 2 kom donja vodilica
- 3 kom spojni element

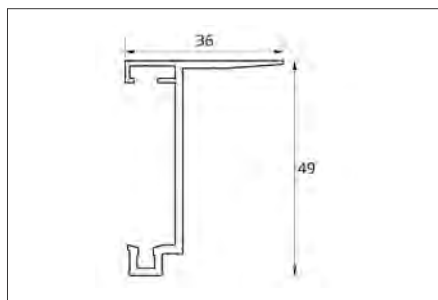
10014615200



Harmonic okov kliznih, okomitih harmonika vrata



1



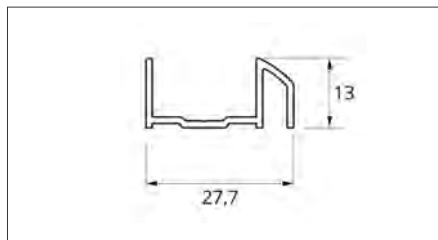
Gornja vodilica

Za Harmonic okov kliznih, okomitih harmonika vrata
 narudžba: u komadima od 2,65 m
 boja: eloksirani aluminij

10014615000



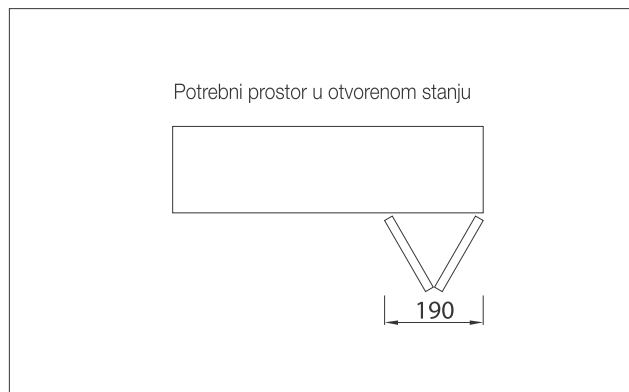
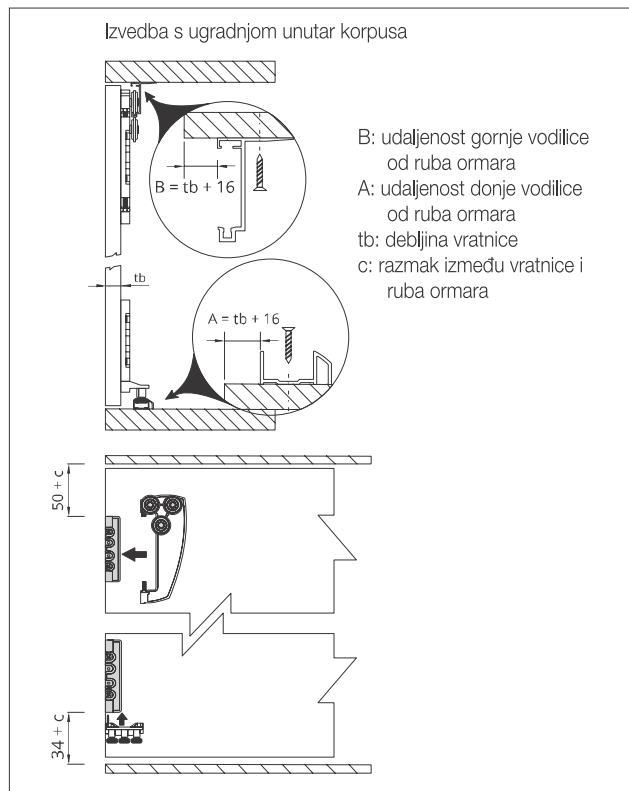
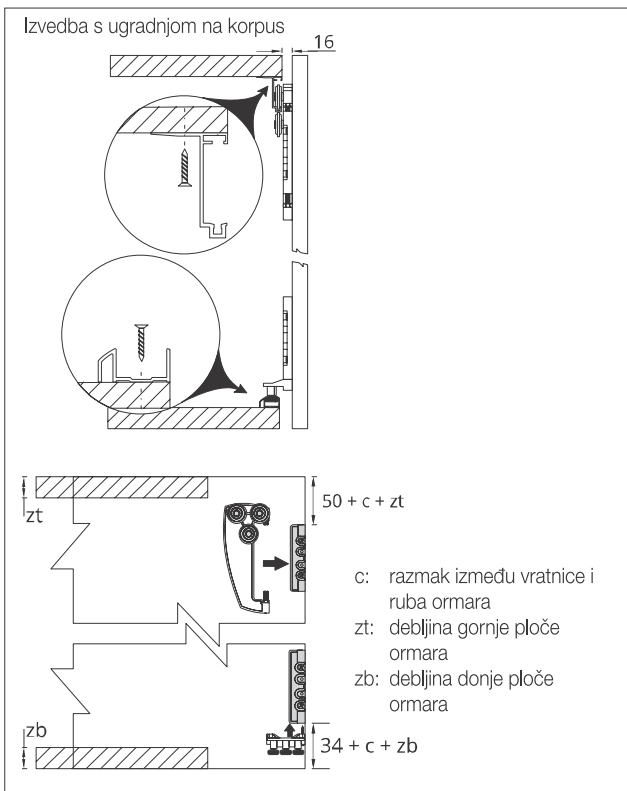
2



Donja vodilica

Za Harmonic okov kliznih, okomitih harmonika vrata
 narudžba: u komadima od 2,65 m
 boja: eloksirani aluminij

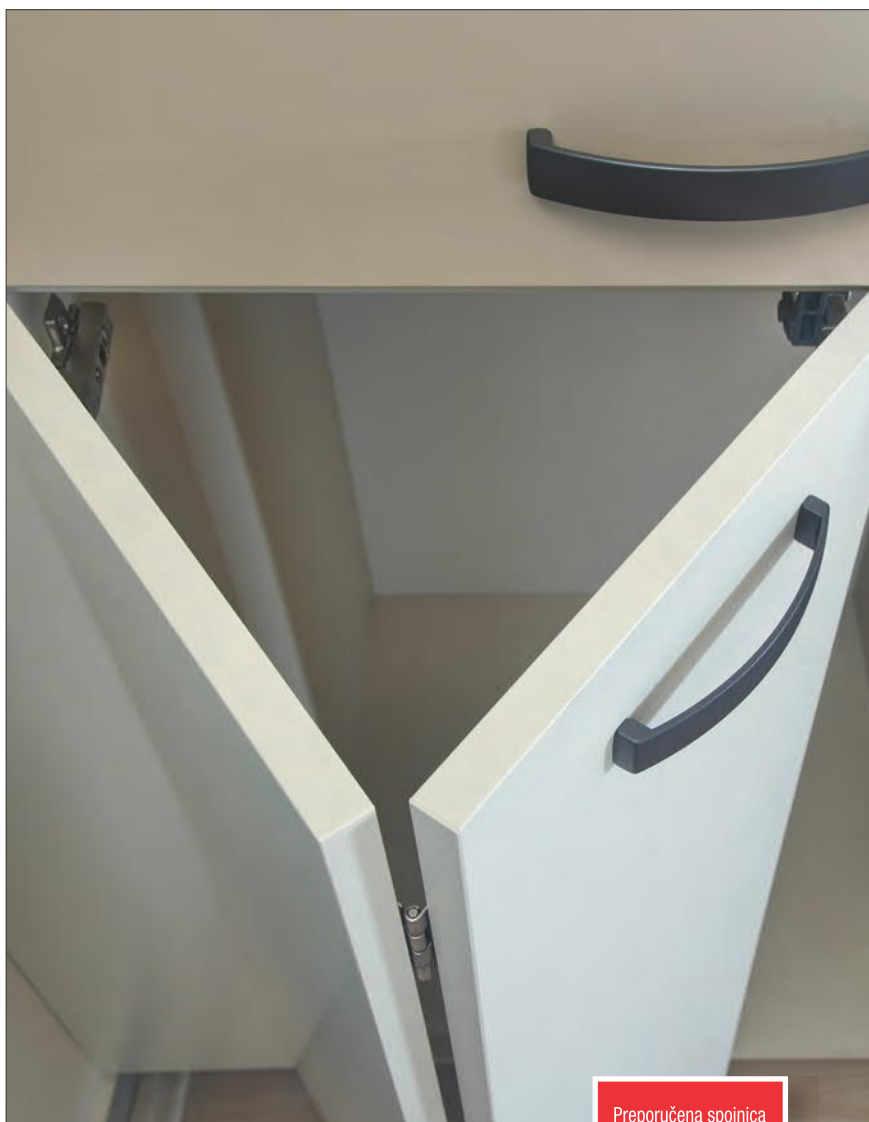
10014615100



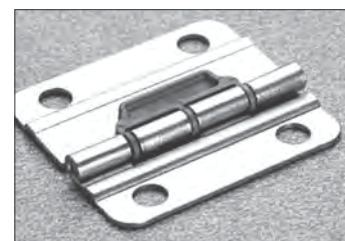
Okovi kliznih, okomitih harmonika vrata

SALICE

OKOVI KLIZNIH VRATA, ROLO SUSTAVI



Preporučena spojnica
za namještaj se nalazi
u poglavlju

9.

F1CXE9
Zglobna spojnica

za između dvoja vrata
dimenzija: 50 x 45 mm
Promjer rupa za vijke: 6,5 mm

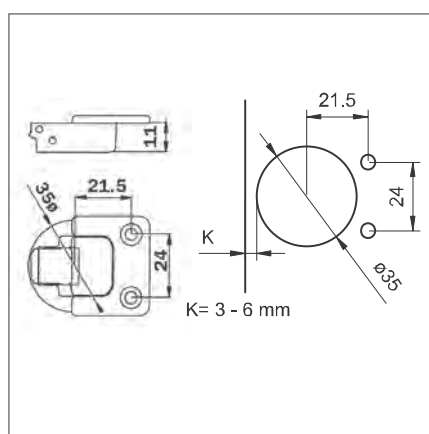
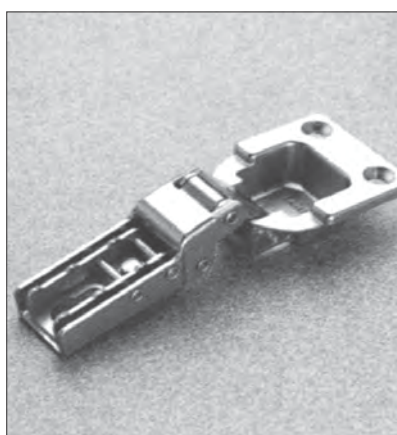
10002707200



F1PXAY
Vodilica vrata

Za "druga" vrata

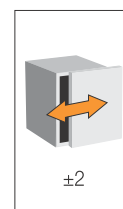
10002707000



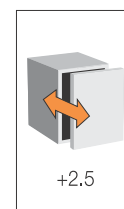
F1C169
Spojnica vodilica

Za "druga" vrata

10002707100

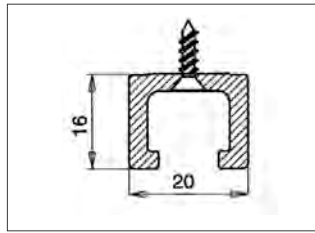


±2



+2.5

Okovi kliznih, okomitih harmonika vrata

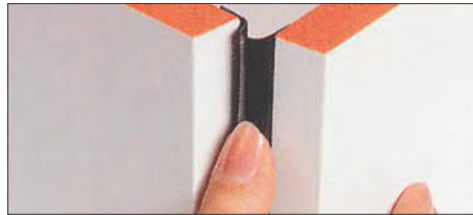
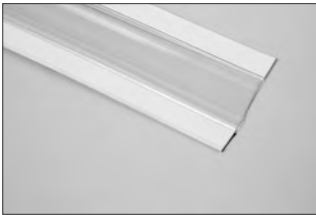
SALICE**Vodilica kliznih vrata**

dimenzija: 1180 x 20 x 16 mm

materijal: plastika

ugradnja vijcima za drvo

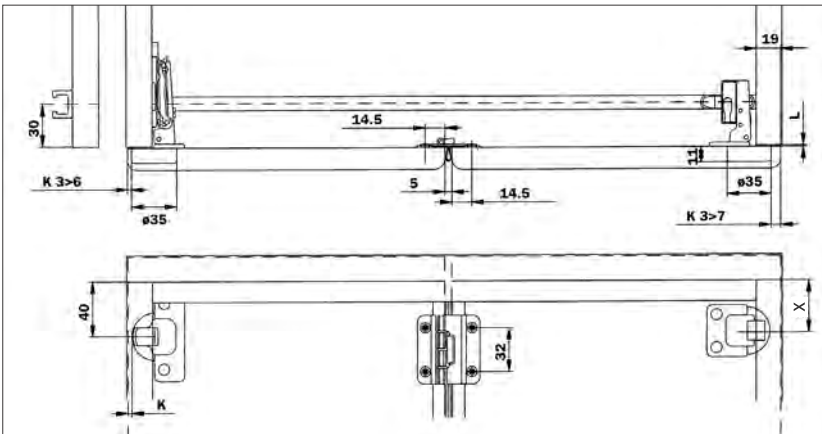
naziv	boje	broj artikla
F1GFA1	bijela	10002707300
F1GFA3	smeđa	10002707400

**F1SBAY samoljepivi zaštitni profil**

boja: prozirna

narudžba: tm

10002707500



Ugradnja harmonika okomitih kliznih vrata.

X=37mm kod drugih vrata od iverala

X=63mm kod drugih vrata od alu okvira

Na ovoj skici se vide vrata između kojih je stavljen

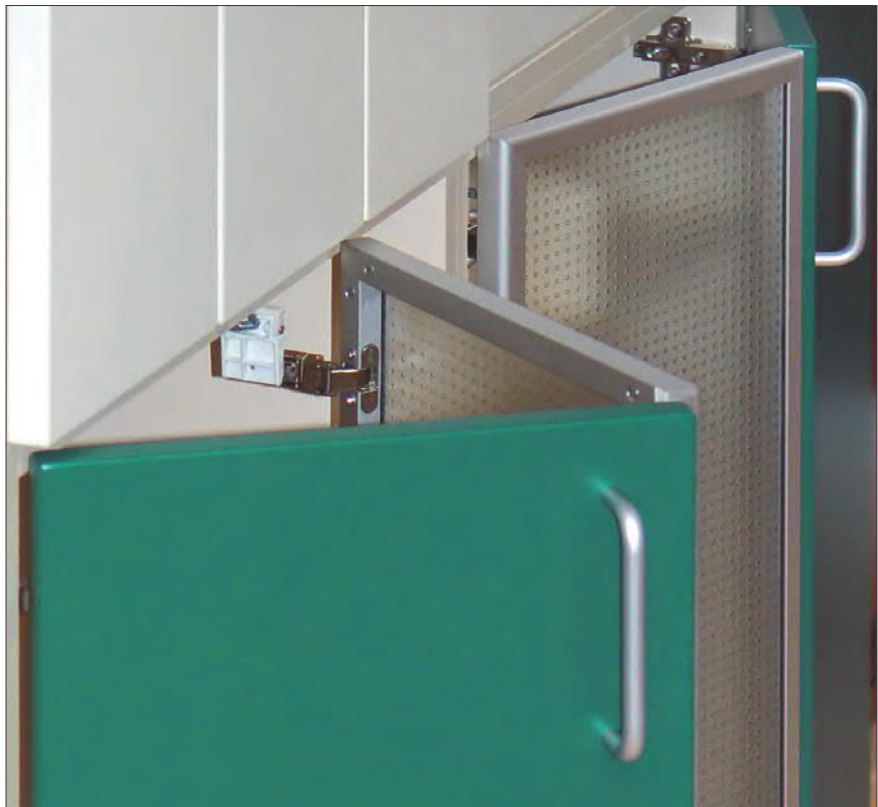
zaštitni samoljepljivi profil. Ako se ne ugrađuje

profil, možemo razmak između dvije fronte smanjiti

na 1mm. Prvu frontu (na crtežu lijeva) možete

ugraditi sa bilo kojom običnom samozatvarajućom

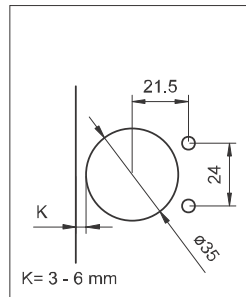
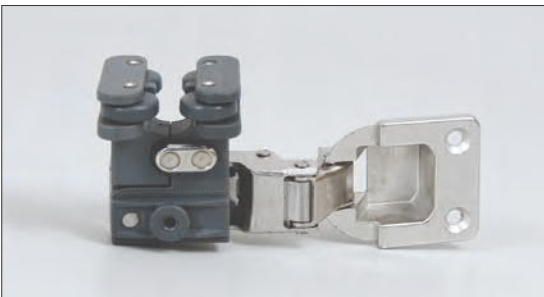
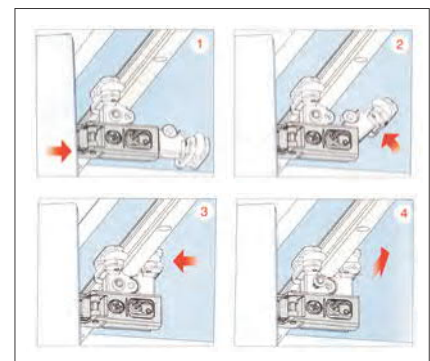
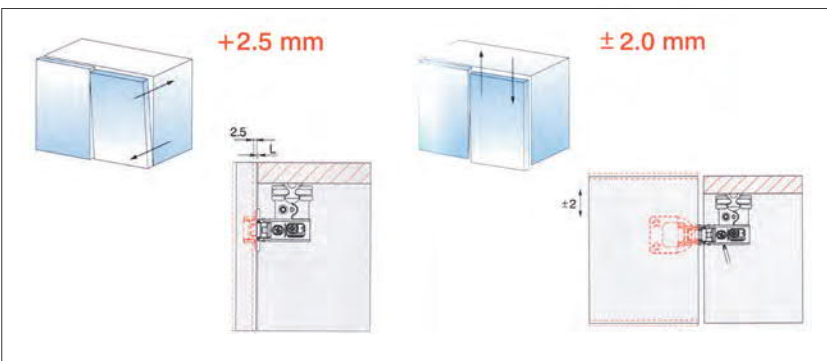
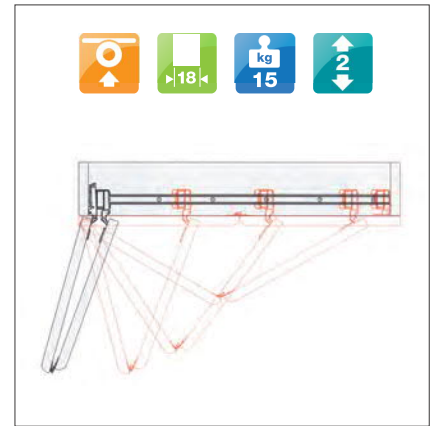
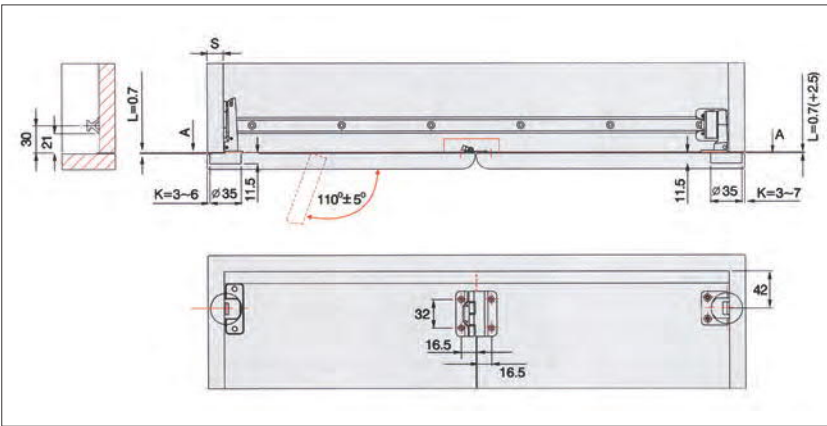
spojnicom iz našeg asortimana.



Okovi kliznih, okomitih harmonika vrata



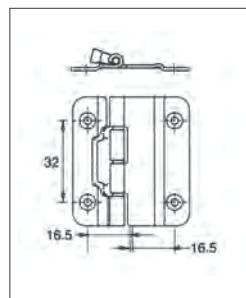
OKOVI KLIZNIH VRATA, ROLO SUSTAVI



FDS-HT P
Spojnica vodilica

Za "druga" vrata

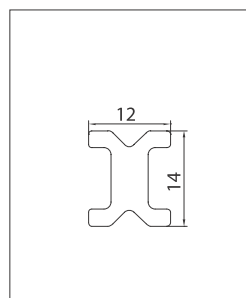
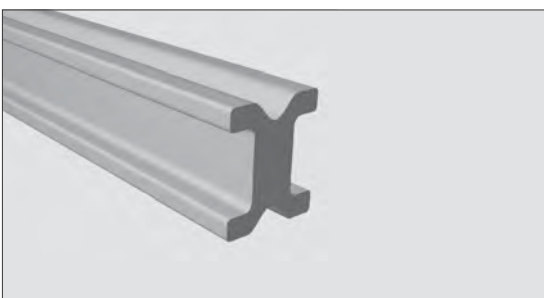
10002885000



FDS-HT CSP
Zglobna spojnica

Za između dvoja vrata
promjer rupa za vijke: 6,5 mm

10002885010



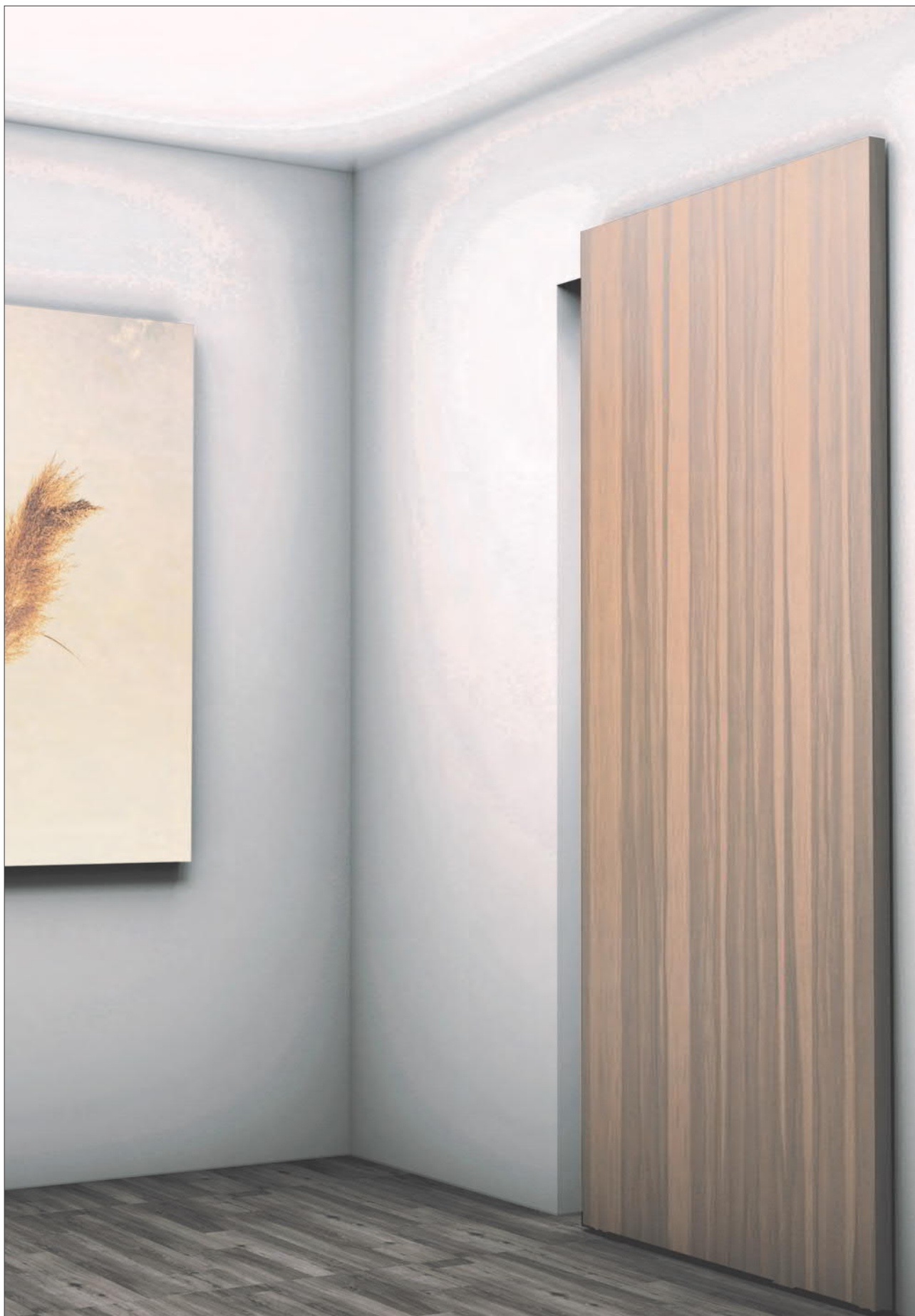
FDS-HT S
Vodilica kliznih vrata

dužina: 1200 mm
materijal: aluminij

10002885100

Preporučena spojnica za namještaj se nalazi u poglavlju **9.**

■ Unutarnja pregradna klizna vrata



1800-1150 Hidden skriveni okov za klizna vrata



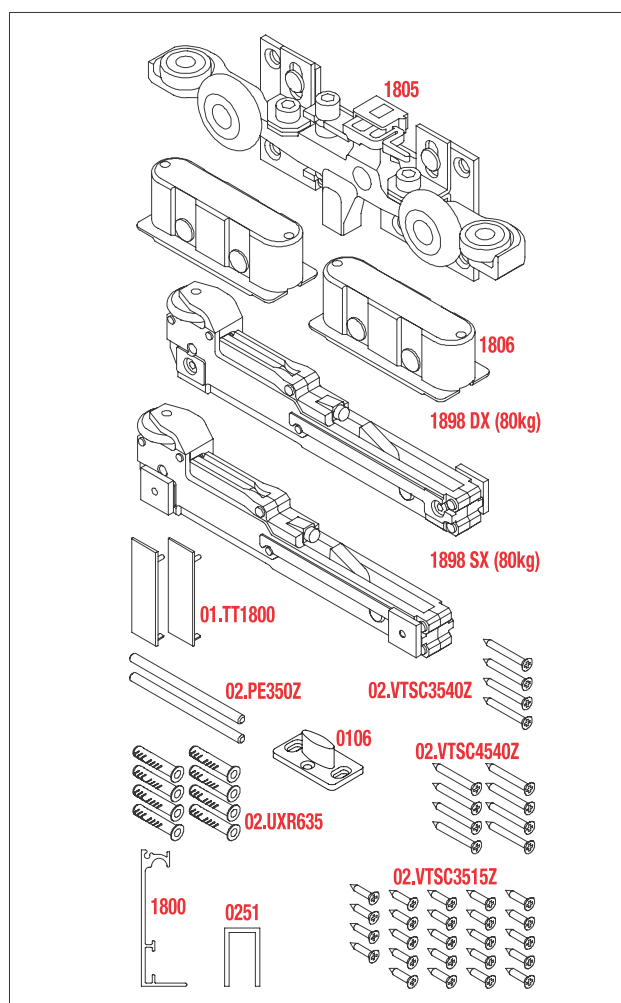
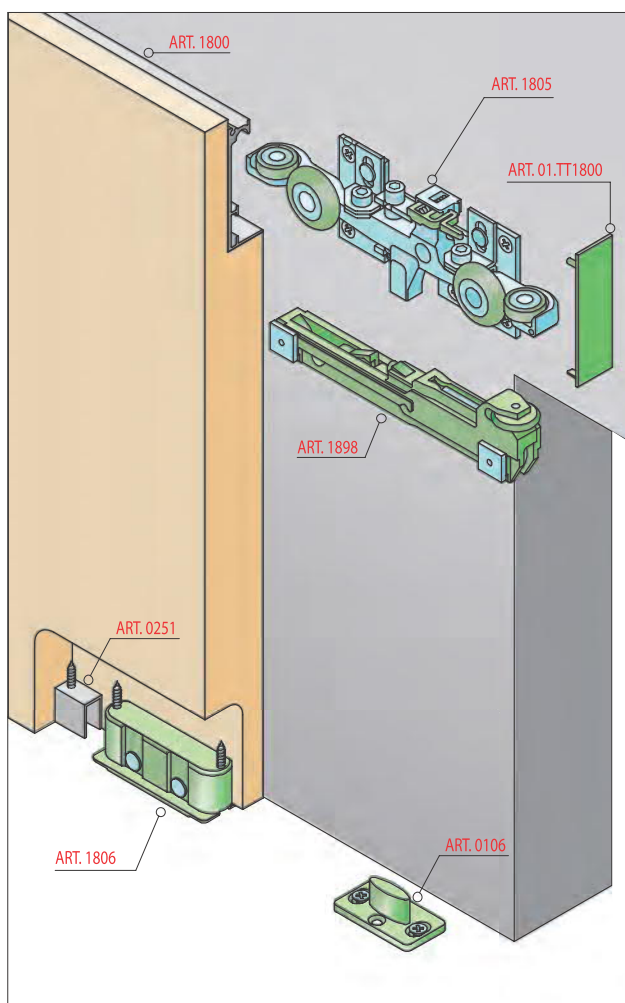
1800-1150 Hidden skriveni okov za klizna vrata, set

Ugradnjom ovog sustava, dobijaju se vrata kod kojih je okov u potpunosti skriven.

Sadržaj seta:

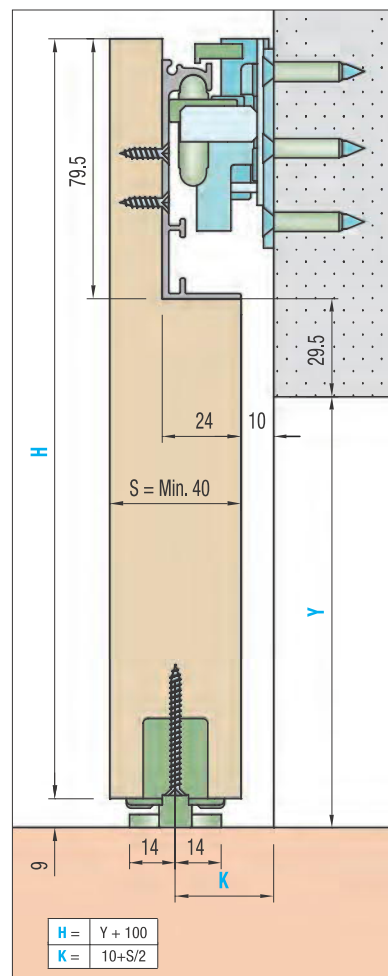
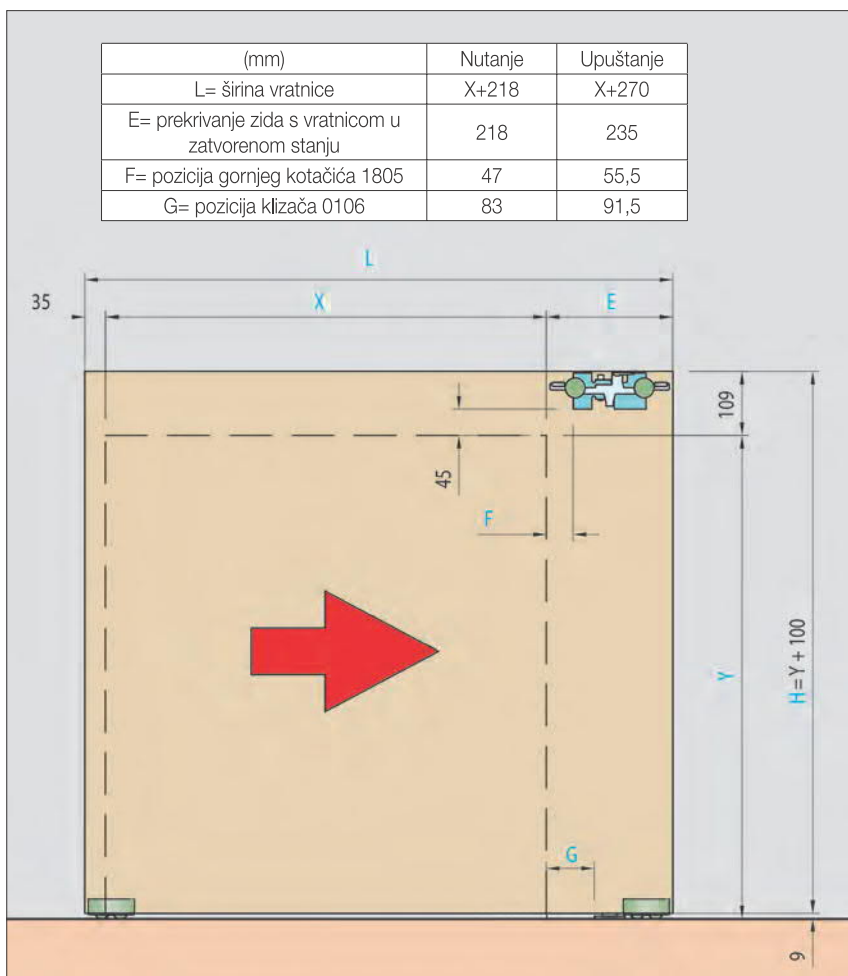
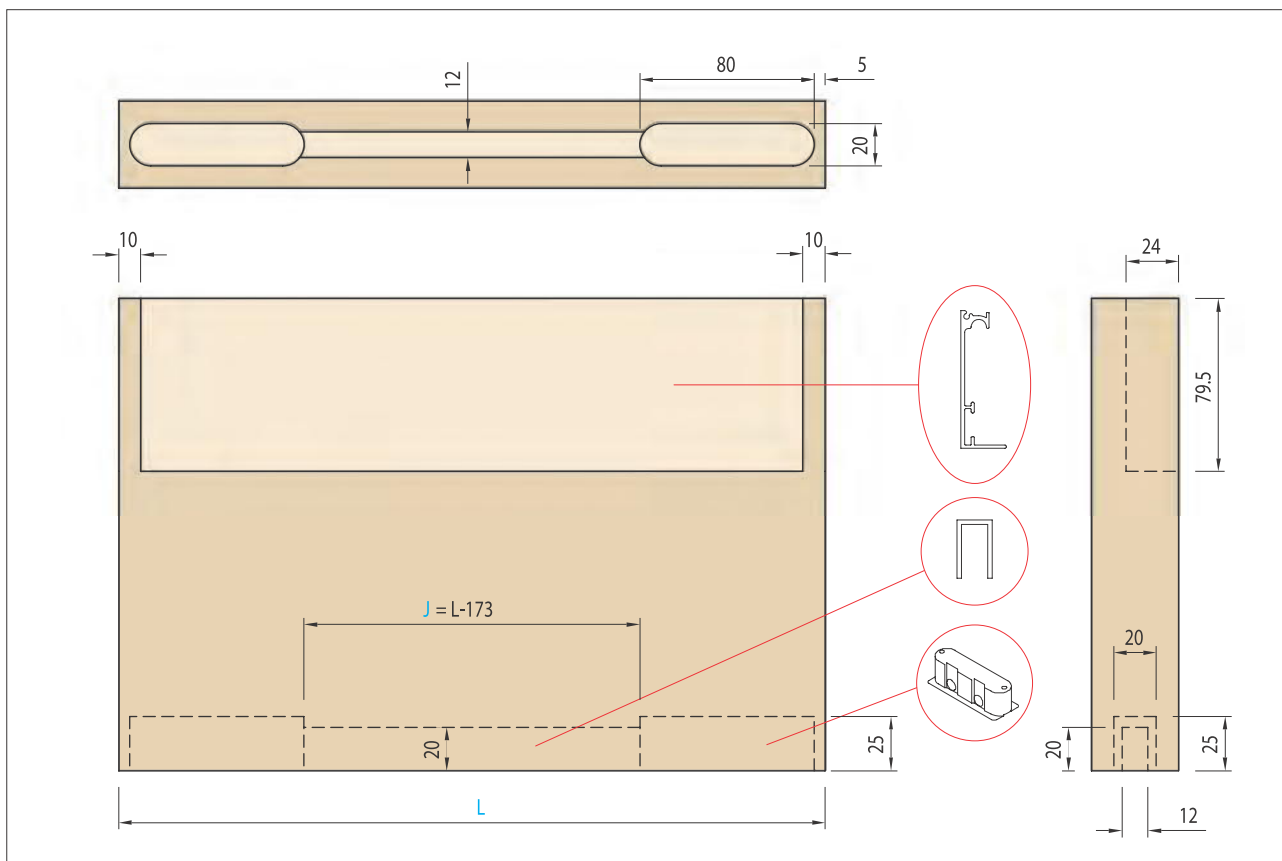
- 1 kom gornji kotačić s kugličnim ležajem 1805
- 1 par ublaživač 1898 DX-SX i set adaptera
- 1 kom aluminijska gornja vodilica 1800, L=1.150mm
- 1 par plastični pokrivni element za gornju vodilicu 01.TT180
- 2 kom plastični kotačić s kugličnim ležajem 1806
- 1 kom aluminijska donja vodilica 0251, L=1.000mm
- 2 kom metalni trn za gornji kotačić 02.PE350Z
- 1 kom donji, plastični klizač u crnoj boji 0106
- pričvršni vijci i plastični tiple

10014605000

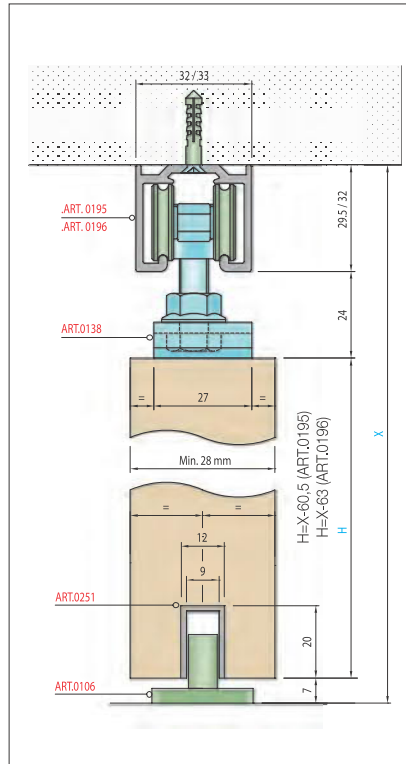
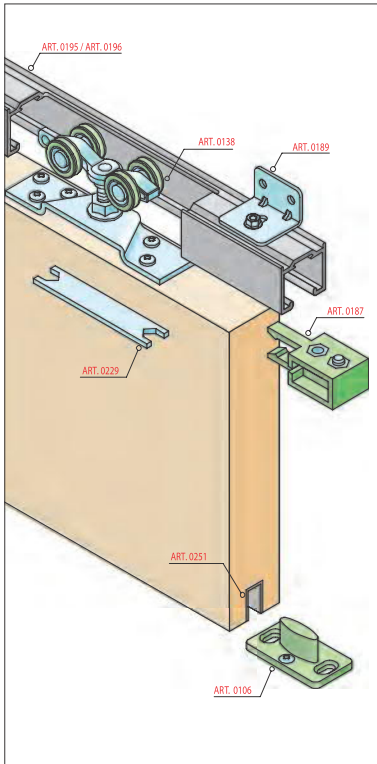


Na našoj Web stranici možete pronaći upute za ugradnju:
www.foresteu.com/filmek

1800-1150 Hidden skriveni okov za klizna vrata



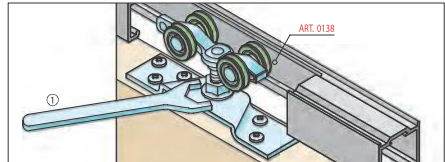
100 Silent sustav kliznih vrata



100 Silent Okov za unutarnja klizna vrata

- Sadržaj seta:
- 2 kom gornji kotačić tipa 138
 - 2 kom vijak sa maticom i podloškom
 - 2 kom graničnik
 - 1 kom ključ za ugradnju tipa 229
 - 2 kom plastični prihvatnik tipa 187
 - 1 kom trn tipa 106

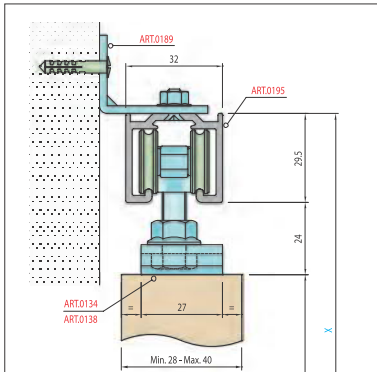
10014604000



Ublaživač zatvaranja se posebno naručuje. Primjenjiv za vratnice maksimalne težine 80 kg

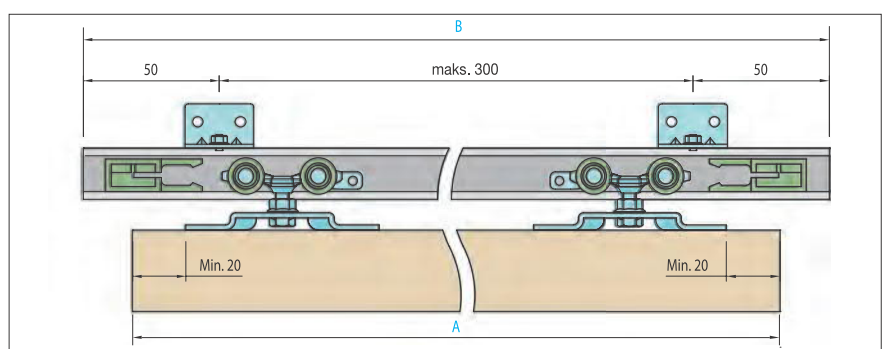
Icons indicating: 28kg/40kg weight, 80kg/120kg load capacity, and a roller icon.

Silent ublaživač se nalazi na str.: **11.44**



Konzola za pričvršćivanje na zid ART. 189 se naručuje posebno pod brojem artikla 10014604500. Može se koristiti samo kod vodilice nosivosti 80 kg. Maksimalni razmak između dvije konzole je 300 mm.

A (mm)	B (mm)
500-700	1100
710-900	1500
900-1000	1700
910-1200	1900



Aluminijska gornja vodilica

narudžba: kom

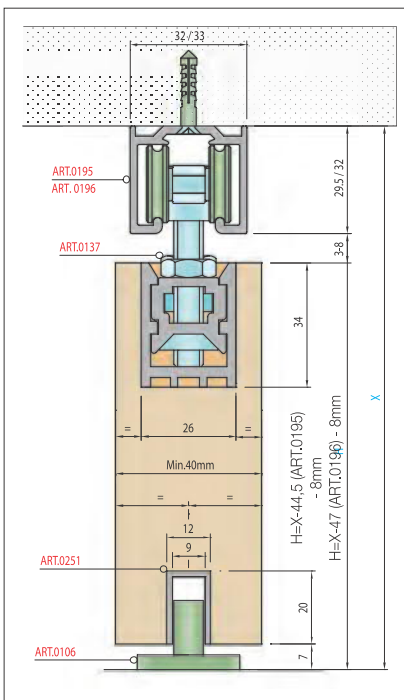
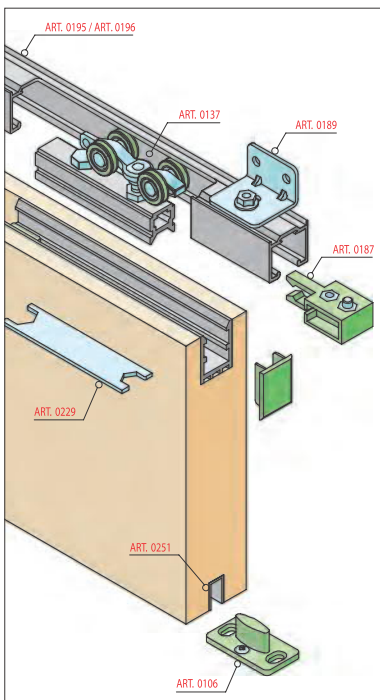
tip	nosivost (kg)	dužina (m)	broj artikla
ART. 195	80-ig	2	10014604600
		3	10014604610
		4	10014604620
ART. 196	80-120-ig	2	10014604700
		3	10014604710
		4	10014604720

Aluminijska donja vodilica

narudžba: kom

tip	dužina (m)	broj artikla
ART. 251	2	10014603100
	4	10014603000

100 Silent Filo sustav kliznih vrata



100 Silent Filo Okov za unutarnja klizna vrata

Razmak između gornje vodilice i ruba vratnice je moguće podesiti od 3-8 mm.

Sadržaj seta:

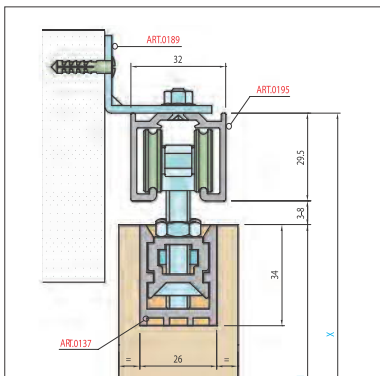
- 2 kom gornji kotačić tipa 137
- 2 kom vijak
- 2 kom alu adapter za fiksiranje kotačića
- 2 kom alu adapter, ugradnja u gornji rub vratnice
- 2 kom graničnik crne boje, ugradnja u adapter za pričvršćivanje kotačića
- 2 kom završni element sive boje za adapter
- 1 kom ključ za ugradnju tipa 229
- 2 kom plastični prihvatnik tipa 187
- 1 kom trn tipa 106

10014604100

Ublaživač zatvaranja se posebno naručuje. Primjenjiv za vratnice maksimalne težine 80 kg

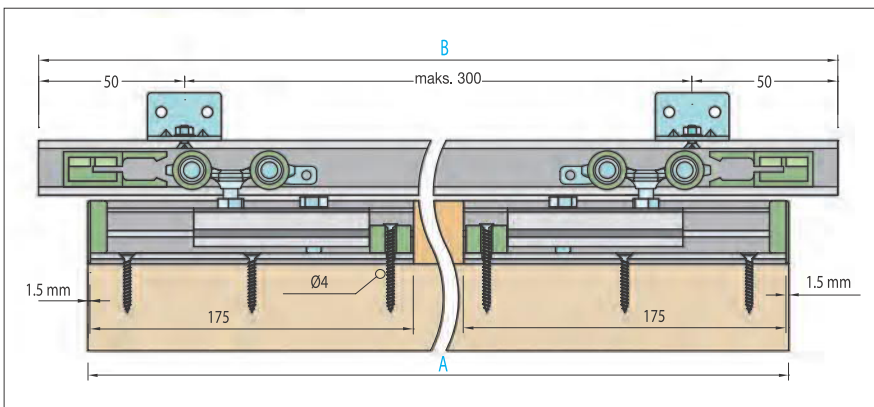


Silent ublaživač se nalazi na str.:
11.44



Konzola za pričvršćivanje na zid ART. 189 se naručuje posebno pod brojem artikla 10014604500
Može se koristiti samo kod vodilice nosivosti 80 kg. Maksimalni razmak između dvije konzole je 300 mm.

A (mm)	B (mm)
500-700	1100
710-900	1500
900-1000	1700
910-1200	1900



Aluminijska gornja vodilica

narudžba: kom

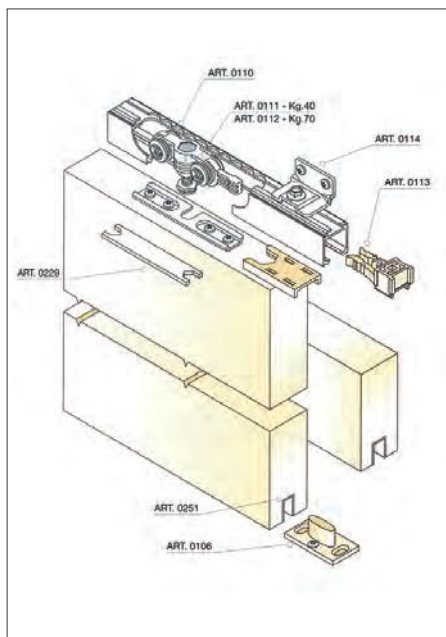
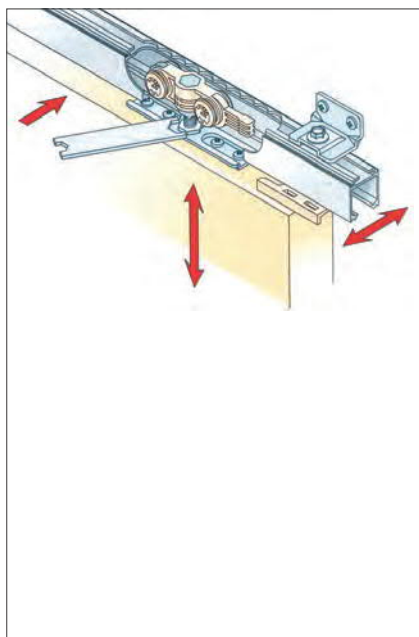
tip	nosivost (kg)	dužina (m)	broj artikla
ART. 195	80-ig	2	10014604600
		3	10014604610
		4	10014604620
ART. 196	80-120-ig	2	10014604700
		3	10014604710
		4	10014604720

Aluminijska donja vodilica

narudžba: kom

tip	dužina (m)	broj artikla
ART. 251	2	10014603100
	4	10014603000

100 A i 100 B sustav kliznih vrata



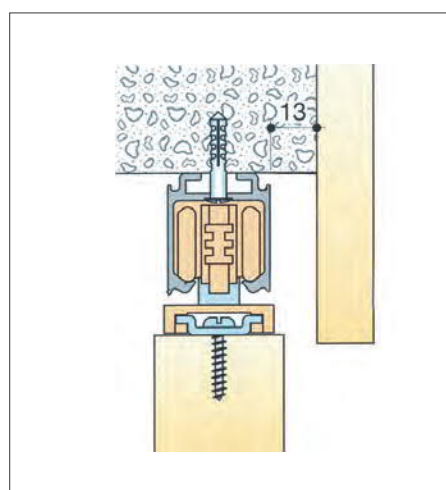
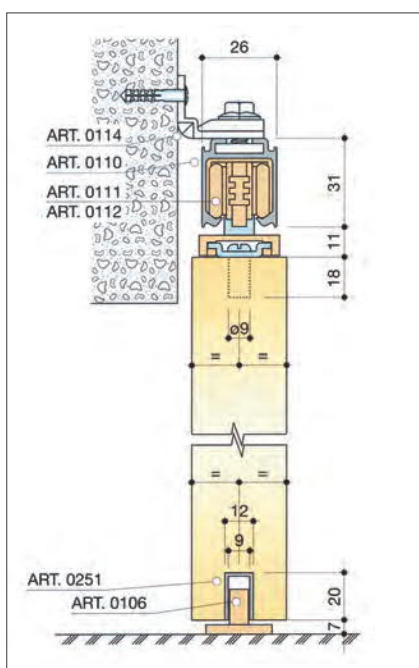
100 A - Okov za unutarnja klizna vrata

Sadržaj seta:

- 2 kom gornja kotača 111
- 2 kom graničnika 113
- 1 kom donji klizni element 106
- 1 kom ključ 229
- 4 kom ovjesni element, podesivi 114
- 2 kom stopice kliznih elemenata
- 2 kom pričvrtna elementa, plastična
- 4 kom vijka
- 4 kom matice

10014600300

Jedna garnitura sadrži potrebne elemente za jedna klizna vrata!



100 B - Okov za unutarnja klizna vrata

Sadržaj seta:

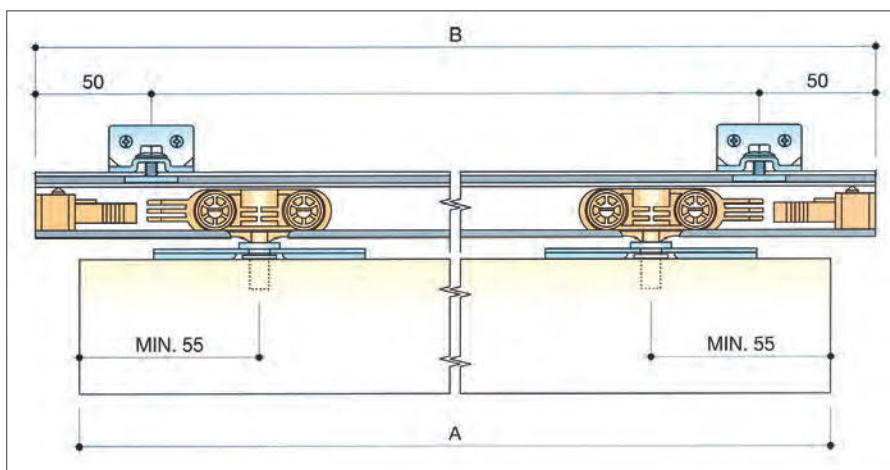
- 2 kom gornja kotača 111
- 2 kom graničnika 113
- 1 kom donji klizni element 106
- 1 kom ključ 229
- 4 kom ovjesni element, podesivi 114
- 2 kom stopice kliznih elemenata
- 2 kom pričvrtna elementa, plastična
- 4 kom vijka
- 4 kom matice

10014600400

Jedna garnitura sadrži potrebne elemente za jedna klizna vrata!



A (mm)	B (mm)
500-700	1100
710-900	1500
900-1000	1700



Pripadajući elementi uz tip 100

narudžba: kom
materijal: aluminij

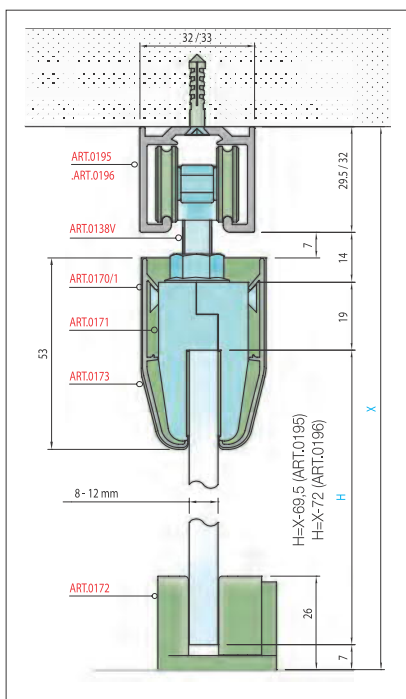
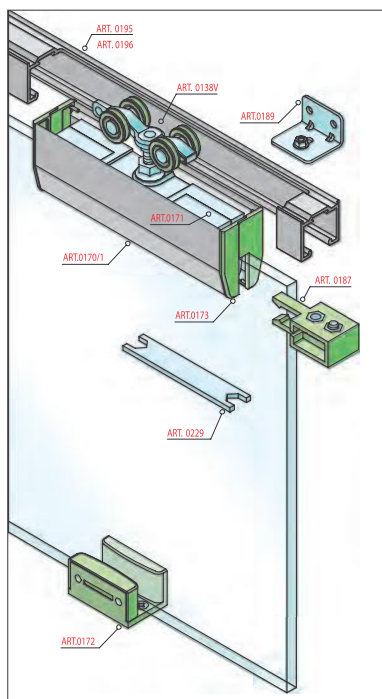
Alu gornja vodilica - 110

dužina (m)	broj artikla
2	10014602799
3	10014602800
4	10014602850

Alu donja vodilica - 251

dužina (m)	broj artikla
2	10014603100
4	10014603000

100 Silent Glass sustav kliznih vrata



100 Silent Glass

Okov za staklena klizna vrata, unutarnja

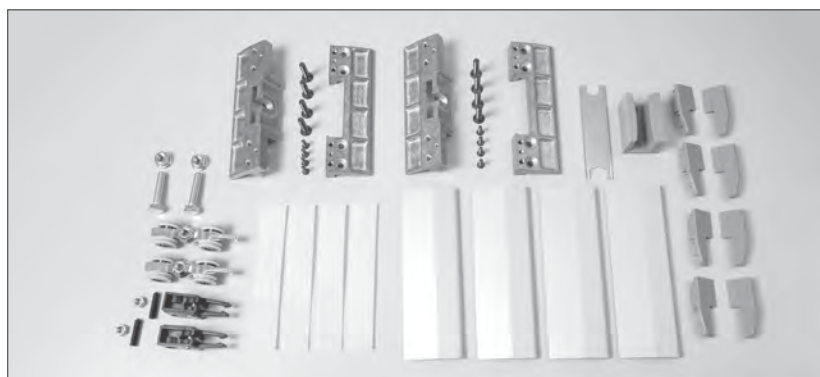
Sadržaj seta:

- 2 kom gornji kotačić tipa 138V
- 2 kom vijak sa maticom i podloškom
- 2-2 kom lijevi i desni pričvrtni adapter za staklo tipa 171
- 8 kom imbus vijak za fiksni adapter za staklo
- 4 kom silikonska podloška za staklo
- 4 kom alu pokrivni element 171/1 od 156 mm
- 8 kom vijak za alu pokrivni element 171/1
- 4-4 kom lijevi i desni sivi plastični završetak tipa 173
- 1 kom ključ za ugradnju tipa 229
- 2 kom plastični prihvatnik tipa 187
- 1 kom donji podesivi graničnik za staklo tipa 172

10014604200

Iz sigurnosnih razloga na umetke od stakla i ogledala preporučljivo je nalijepiti sigurnosnu foliju!

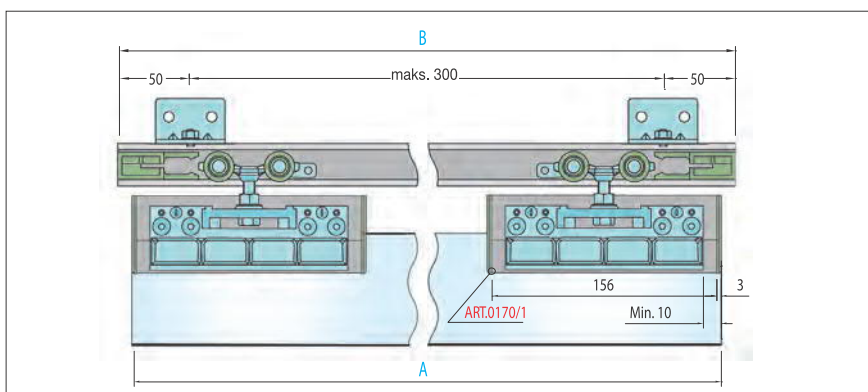
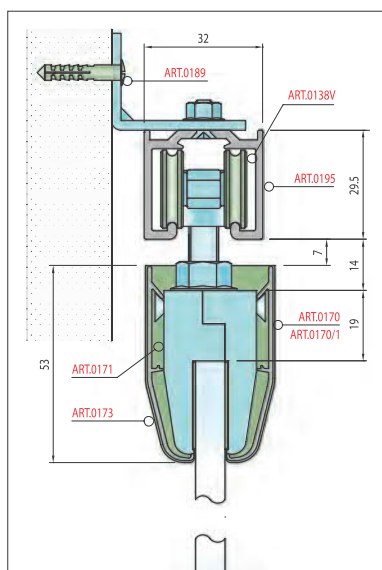
Ublaživač zatvaranja se posebno naručuje. Primjenjiv za vratnice maksimalne težine 80 kg



Silent ublaživač se nalazi na str.:

11.44

A (mm)	B (mm)
500-700	1100
710-900	1500
900-1000	1700
910-1200	1900



Aluminijska gornja vodilica

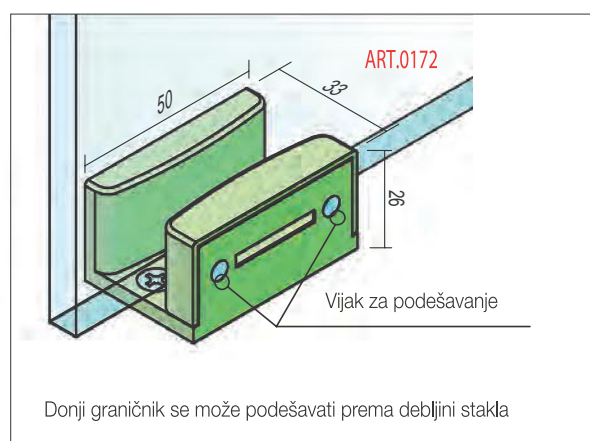
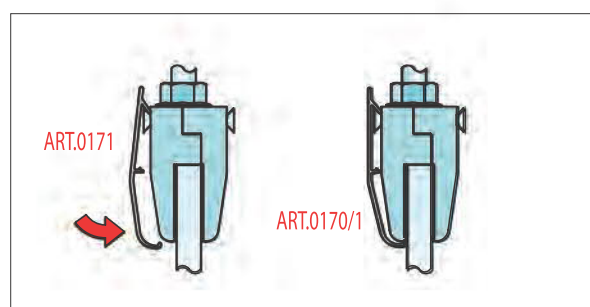
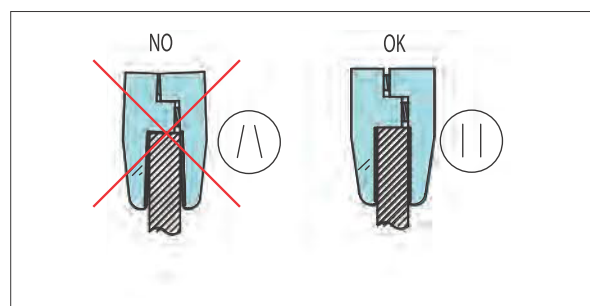
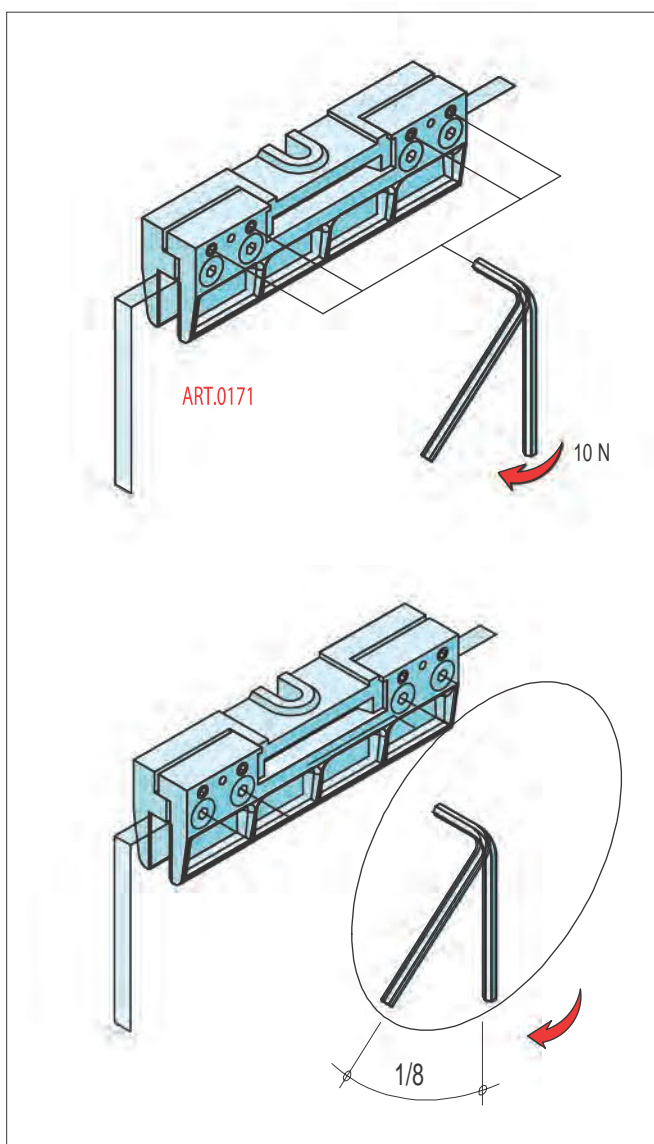
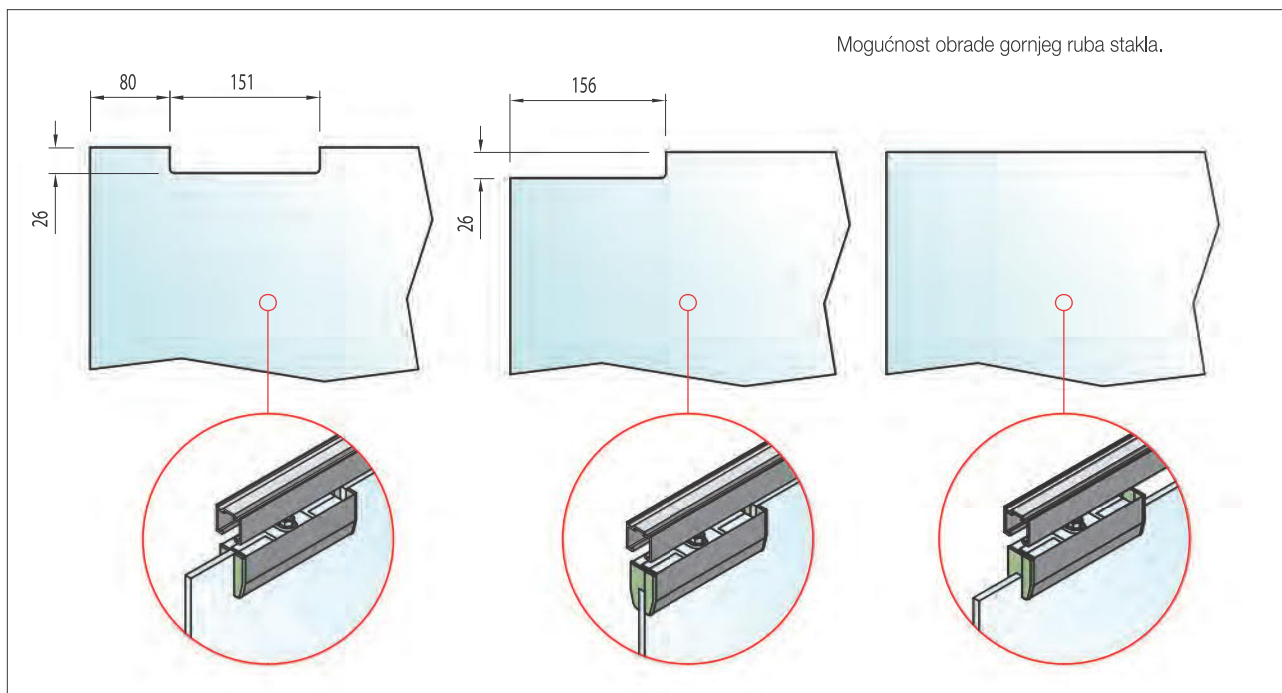
naruđba: kom

tip	nosivost (kg)	dužina (m)	broj artikla
ART. 195	do 80 kg	2	10014604600
		3	10014604610
		4	10014604620
ART. 196	od 80 do 120 kg	2	10014604700
		3	10014604710
		4	10014604720

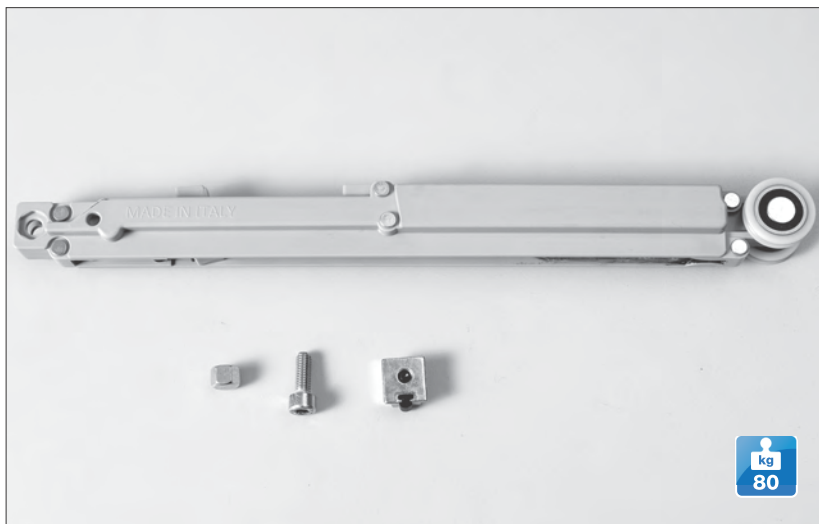
Konzola za pričvršćivanje na zid ART. 189 se naručuje posebno pod brojem artikla 10014604500

Može se koristiti samo kod vodilice nosivosti 80 kg. Maksimalni razmak između dvije konzole je 300 mm.

100 Silent Glass sustav kliznih vrata



100 Silent ublaživač za klizna vrata



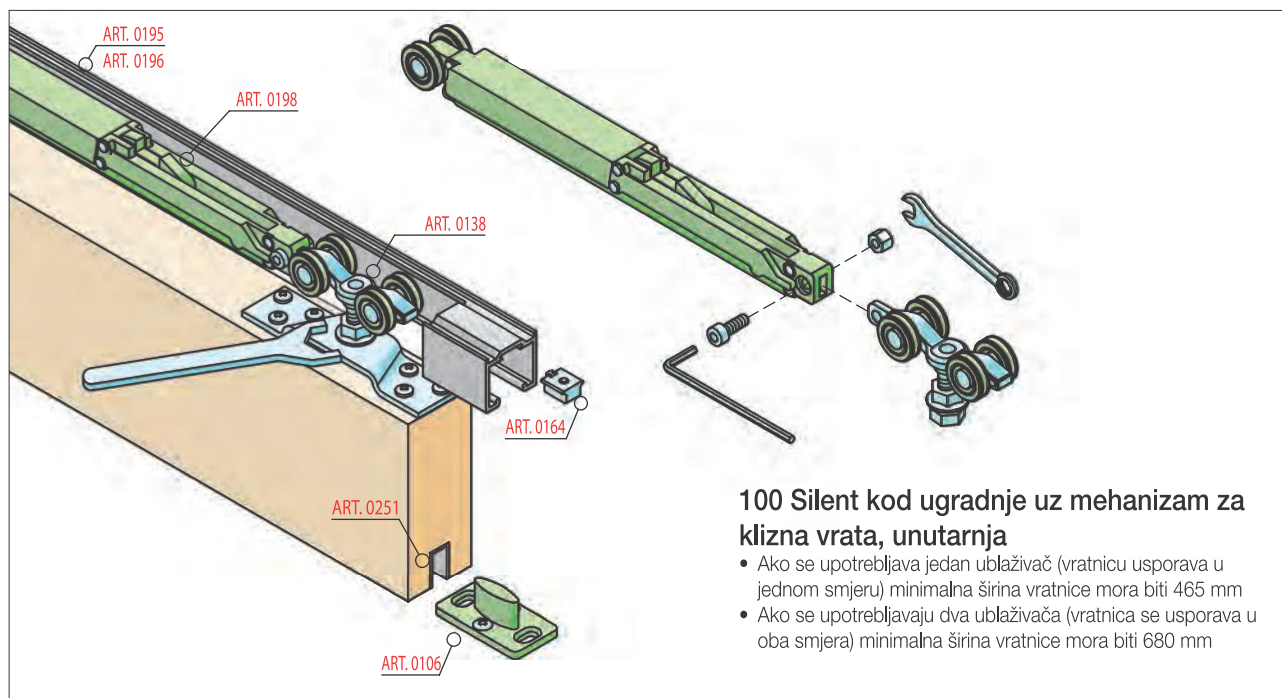
Silent ublaživač za okove 100 Silent, Filo i Glass

Jedan mehanizam omogućava ublažavanje zatvaranja jedne vratnice u jednom smjeru.

Sadržaj seta:

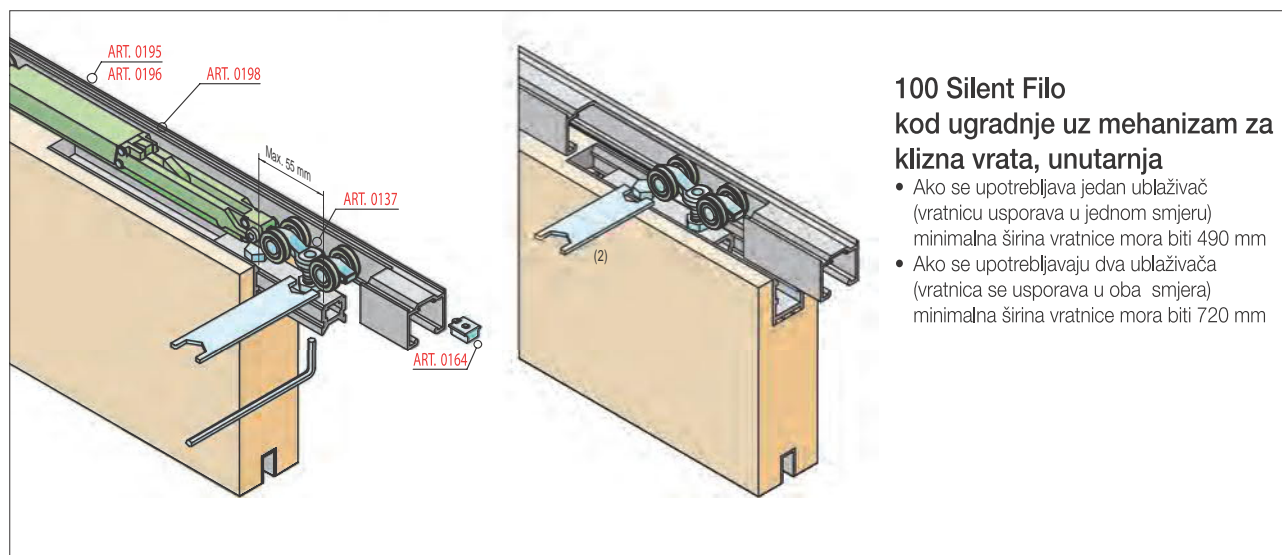
- 1 kom mehanizam sa kotačićem za ublažavanje, koji se ugrađuje u gornji kotačić tipa 198
- 1 kom imbus vijak sa zatvorenom maticom za pričvršćivanje mehanizma
- 1 kom graničnik tipa 164

10014604450



100 Silent kod ugradnje uz mehanizam za klizna vrata, unutarnja

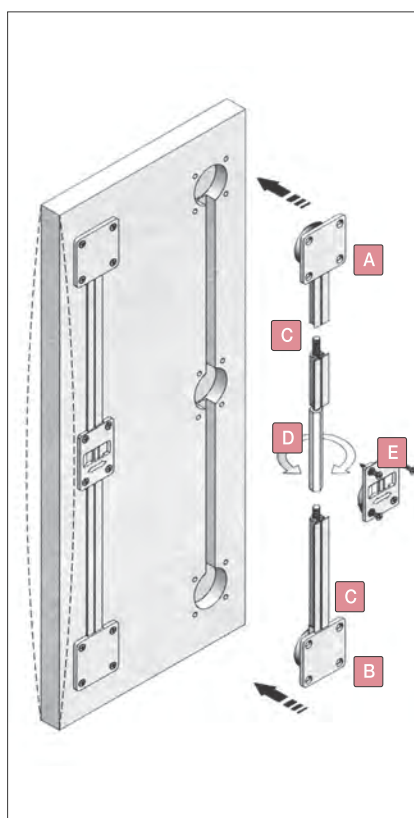
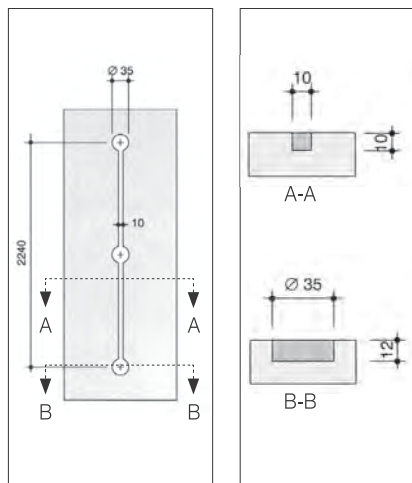
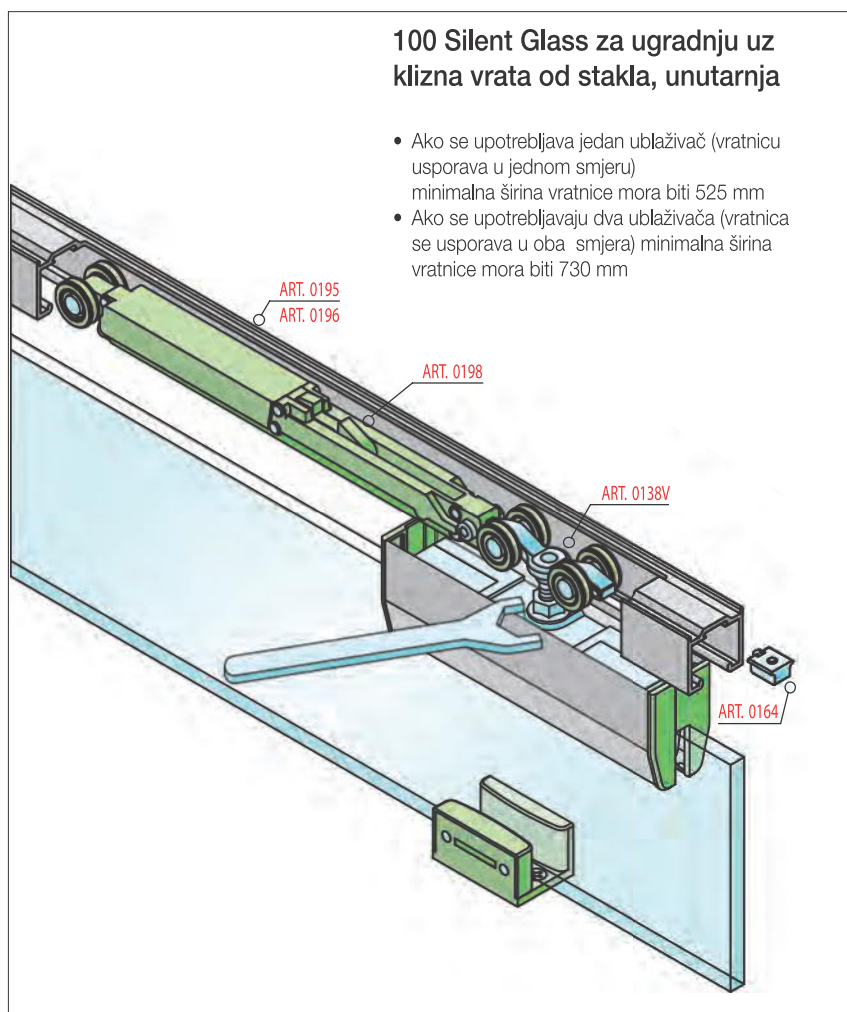
- Ako se upotrebljava jedan ublaživač (vratnicu usporava u jednom smjeru) minimalna širina vratnice mora biti 465 mm
- Ako se upotrebljavaju dva ublaživača (vratnica se usporava u oba smjera) minimalna širina vratnice mora biti 680 mm



100 Silent Filo kod ugradnje uz mehanizam za klizna vrata, unutarnja

- Ako se upotrebljava jedan ublaživač (vratnicu usporava u jednom smjeru) minimalna širina vratnice mora biti 490 mm
- Ako se upotrebljavaju dva ublaživača (vratnica se usporava u oba smjera) minimalna širina vratnice mora biti 720 mm

100 Silent ublaživač za klizna vrata • Ukruta za klizna vrata

**Ukruta za klizna vrata protiv izvijanja vratnice**

Do širine 750 mm se koristi 1 kom, preko te širine je preporučljivo 2 komada.

Sadržaj seta:

- A** - 1 kom šipka sa desnim navojem sa plastičnom fiksirnom glavom
- B** - 1 kom šipka sa lijevim navojem sa plastičnom fiksirnom glavom
- C** - 2 kom crna plastična ili alu pokrīvka za šipku
- D** - 1 kom matica za podešavanje 34 mm
- E** - 1 kom plastična pokrīvka za maticu

Art 0015/20

aluminij

10014603300

Art 0016/100

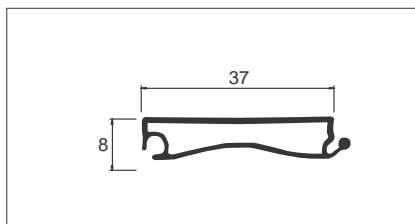
smeđa plastika

10014603310

■ Rolo sustavi



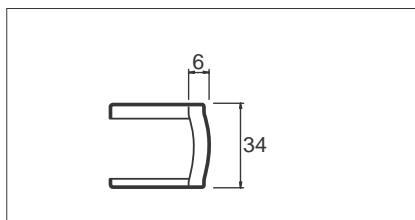
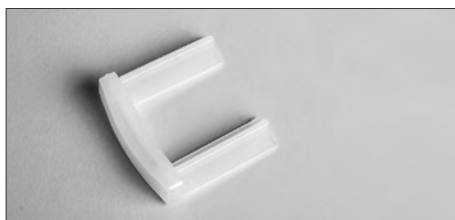
A357 Rolo sustavi, varijanta sa spremnikom



A357 Rolo profil

narudžba: u komadima od 2,65 m
materijal: plastika
boja: metal

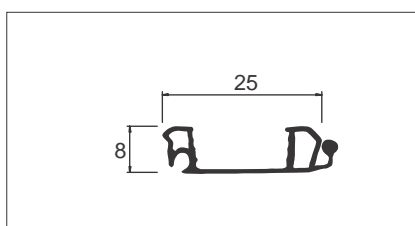
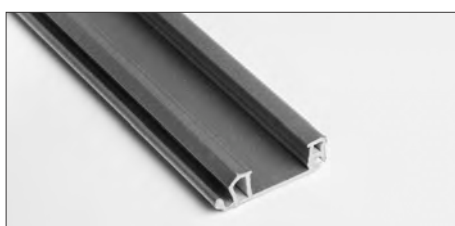
10015900100



A475 Klizač

Za rolo profil A357 olakšava klizanje roloa većih dimenzija
narudžba: par
materijal: plastika
boja: bijela

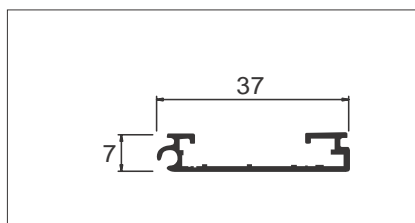
10015900115



1122 Profilna ručica

Za rolo profil A357
narudžba u komadima od 2,6 m
materijal: plastika
boja: metal

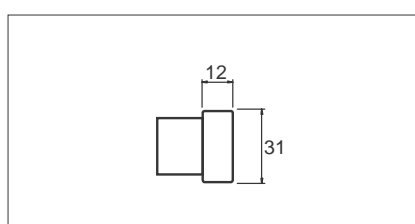
10015900130



2061 Aluminijski završni profil

Za rolo profil A357
narudžba u komadima od 2,6 m

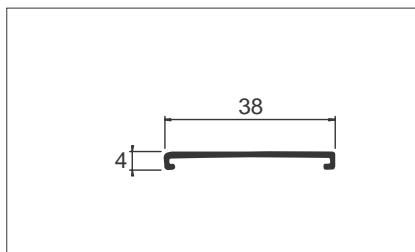
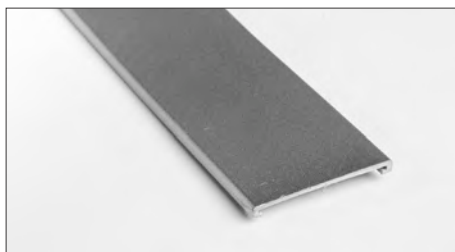
10015900110



2062 Klizač

Za aluminijski završni profil 2061
narudžba: par
materijal: plastika
boja: bijela

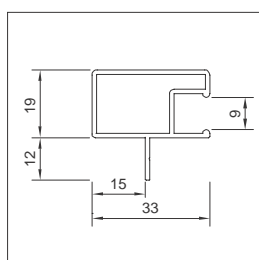
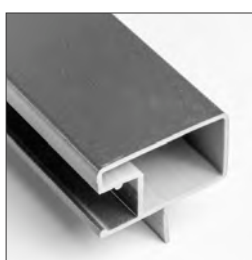
10015900041



357T Pokrivni profil

Za aluminijski završni profil 2061
narudžba u komadima od 2,6 m
materijal: plastika
boja: metal

10015900111



7964 Prednja vodilica, ugradnja vijcima

ugradnja vijcima • prekrivanje: 15 mm
narudžba: u komadima od 2,7 m
materijal: plastika
boja: metal

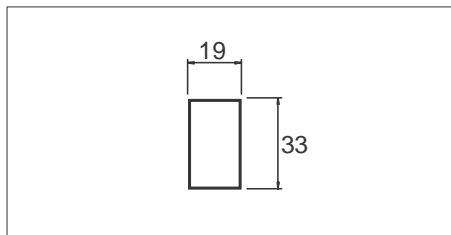
10015900150

Preporučeni vijak s upuštenom glavom

3,5x16 s D glavom

10015900095

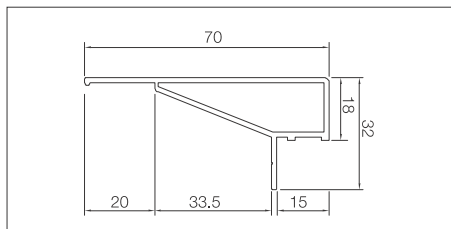
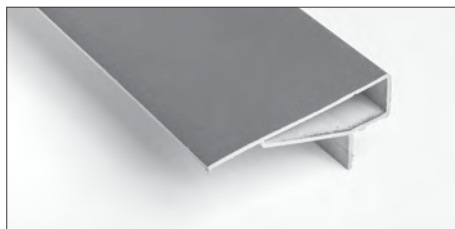
A357 Rolo sustavi, varijanta sa spremnikom



7965 Završni element

za profil 7964
narudžba: par
materijal: plastika
boja: metal

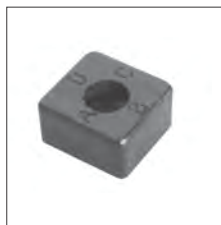
10015900151



7963 Gornji pokrivni profi

narudžba u komadima od 2,6 m
materijal: plastika
boja: metal

10015900140



0092 Graničnik

narudžba: kom
materijal: plastika
boja: smeđa

10015900092



A267 Spremnik

dimenzija: 177x168 mm
(visina x dubina)
narudžba: par
materijal: plastika
boja: bijela

10015900170



4098 Podizni mehanizam s oprugom

narudžba: kom
dužina opruge: 1400 mm

10015900090

Preporučeni vijak s upuštenom glavom: 4 x 60

Iver vijci se nalaze
na str.:

16.3



Ugradnja rolo sustava A357



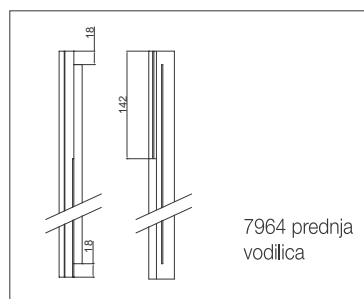
Maksimalna dimenzija roloa: 900 x 1200 mm

X = unutarnja dimenzija širine korpusa ormara
Y = vanjska visina korpusa ormara

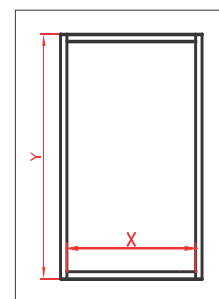
Broj A357 rolo profila izrezanih na mjeru: (Y-55)/37 mm. Dobiveni rezultat uvijek treba zaokruživati na više.

Dužinske dimenzije profilnih elemenata:

- A357 profil rolete s klizačem: x - 31 mm
- A357 profil rolete bez klizača: x-20 mm
- 2061 aluminijska profilna ručkica: x - 20 mm
- 0702 pokrivni profil: X-30 mm
- 7963 gornji pokrivni profil: x - 36 mm
- 7964 prednja vodilica:
y - (1 mm x broj ugrađenih završnih elemenata 7965)



7964 prednja vodilica



KIT T1 Rolo set, sa spremnikom A357



Sadrži sve potrebne elemente za ugradnju.
 materijal: metal-plastika
 boja: srebrna

Nominalna dimenzija ormara: 600 x 1300 mm

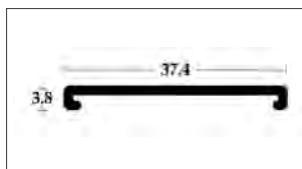
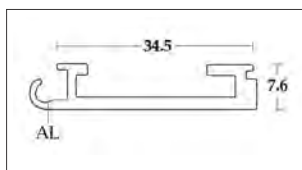
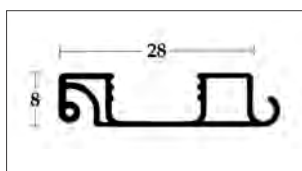
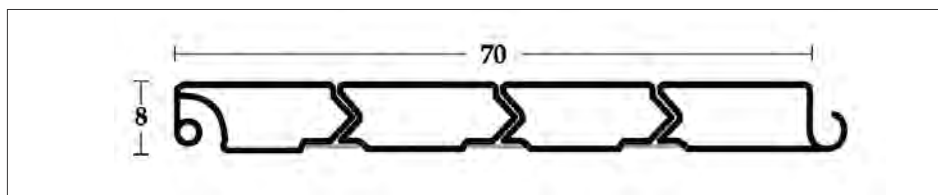
Sadržaj seta:

- 3390 Spremnik - 1 par
- 7964 Prednja vodilica, ugradnja vijcima - 1 par
- 7965 Završni element - 2 para
- 7963 Gornji pokrivni profil - 1 kom
- 0092 Odbojnik - 2 komada
- 4098 Podizni mehanizam s oprugom - 2 komada
- 3663 Rolo profil - 18 komada
- 4180 Profilna ručkica - 1 komad
- 3708 Aluminijski završni profil - 1 komad
- 0702 Pokrivni profil - 1 kom
- 2062 Klizač - 1 par

10015901001



3663 Rolo sustavi, varijanta sa spremnikom



3663 Rolo profil

narudžba u komadima od 2,6 m
materijal: plastika
boja: srebrna

1001590000

4180 Profilna ručnica

za rolo profil 3663
narudžba u komadima od 2,6 m
materijal: plastika
boja: srebrna

10015900050

3708 Aluminijski završni profil

za rolo profil 3663
narudžba u komadima od 2,6 m
boja: srebrna

10015900040

0702 Pokrivni profil

3708 za aluminijski rubni profil
narudžba u komadima od 2,6 m
materijal: plastika
boja: srebrna

10015900042

2062 Klizač

za rolo profil 3708
narudžba: par
materijal: plastika
boja: bijela

10015900041

3663 Varijanta sa spremnikom

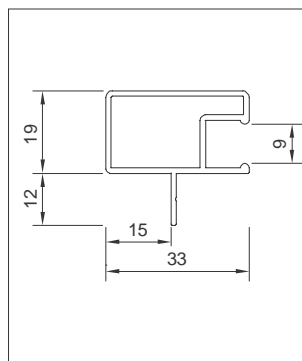
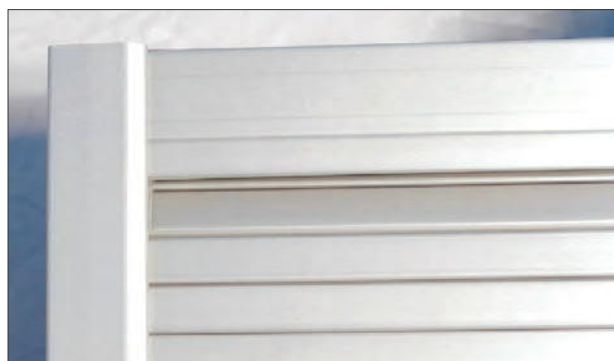


2063 Spremnik

dimenzija: 105 x 378 mm
kapacitet: 130 cm
narudžba: par
materijal: plastika
boja: srebrna

10015900091

Preporučeni vijak s upuštenom D glavom: 4 x 35



7964 Prednja vodilica, ugradnja vijcima

za ormar izrađen od materijala debljine 18 mm
ugradnja vijcima • prekrivanje: 15 mm
narudžba: u komadima od 2,7 m
materijal: plastika
boja: srebrna

10015900155

Preporučeni vijak s upuštenom D glavom: 3,5x16

10015900095

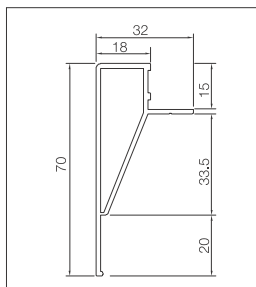
3663 Rolo sustavi, varijanta sa spremnikom i sa klizanjem unazad



7965 Završni element

za profil 7964 • narudžba: par
materijal: plastika
boja: srebrna metal

10015900151



7963 Gornji pokrivni profil

ugradnja vijcima • prekrivanje: 15 mm
narudžba u komadima od 2,6 m
materijal: plastika
boja: srebrna

10015900142

Preporučeni vijak s upuštenom D glavom: 3,5 x 16

10015900095



0092 Graničnik

narudžba: kom
materijal: plastika • boja: smeđa

10015900092



4098 Podizni mehanizam s oprugom

narudžba: kom
dužina opruge: 1400 mm

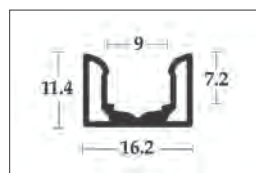
10015900090

Preporučeni vijak s upuštenom glavom: 4 x 60

Iver vijci se nalaze na str.:

16.3

3663 Varijanta sa klizanjem unazad



0684 Unutarnja vodilica, ugradnja vijcima

narudžba u komadima od 2,6 m • plastika • srebrna

10015900030

Preporučeni vijak za ugradnju: 3 x 16



0655 Luk vodilice 90°, ugradnja vijcima

narudžba: kom • plastika • srebrna

10015900080

Preporučeni vijak za ugradnju: 3 x 16

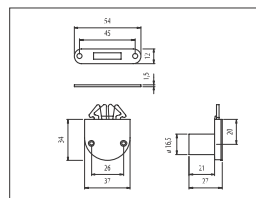
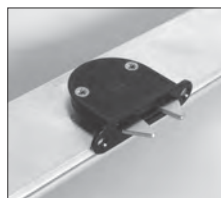


2792 Gorni pokrivni profil

narudžba u komadima od 2,6 m • plastika • srebrna

10015900060

Preporučeni vijak za ugradnju: 3 x 16



0656 Bravica za rolo

promjer cilindra: 16,5 mm

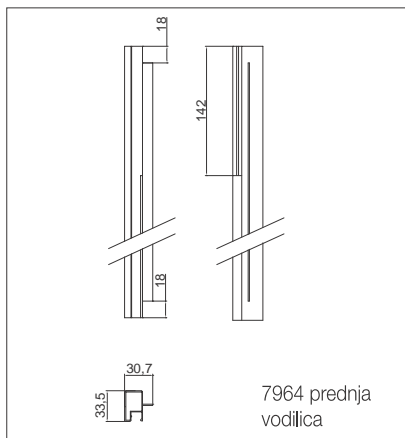
limić za bravicu
narudžba: kom
materijal: plastika
boja: smeđa

10003201300

3663 Rolo sustav, varijanta sa spremnikom i sa klizanjem unazad

Kod oba rolo sustava maksimalna visina je 1200 mm, a maksimalna širina 1000 mm. Oba se sustava mogu koristiti i u vodoravnom rasporedu, ali u ovom slučaju se predlaže podmazivanje vodilica sa silikon sprejem radi optimalnijeg funkcioniranja.

3663 Varijanta sa spremnikom



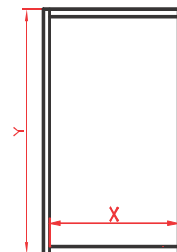
X = unutarnja širina ormara
Y = unutarnja visina ormara

Broj 3663 rolo profila izrezanih na mjeru

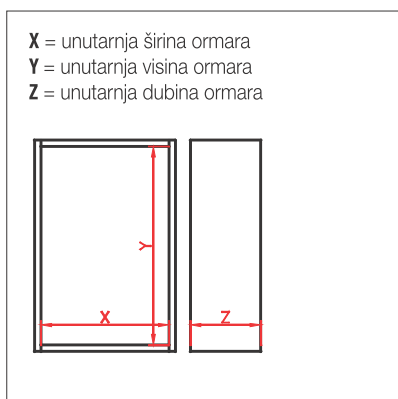
(Y-80 mm) / 70 mm dobiveni rezultat uvijek treba zaokruživati na više

Dužinske dimenzije profilnih elemenata:

- 3663 profil rolete: X-20 mm
- 4180 profilna ručkica: X-20 mm
- 3708 aluminijski završni profil: X-44 mm
- 0702 pokrivni profil: X-30 mm
- 7964 prednja vodilica: Y- (1 mm x [broj korištenih 7965 čepova])
- 7963 gornji pokrivni profil: X-36 mm



3663 Varijanta s klizanjem unazad



X = unutarnja širina ormara
Y = unutarnja visina ormara
Z = unutarnja dubina ormara

Broj 3663 rolo profila izrezanih na mjeru

• (Y-62 mm) / 70 mm dobiveni rezultat uvijek treba zaokruživati na više

Dužinske dimenzije profilnih elemenata:

- 3663 rolo profil: X-9 mm
- 4180 profilna ručkica: X-9 mm
- 3708 aluminij završni element profil: X-33 mm
- 0702 pokrivni profil: X-19 mm

0684 unutarnja vodilica, ugradnja vijcima:

- okomiti prednji element: Y-58 mm
- vodoravni gornji element: Z-116 mm
- okomiti zadnji element: cijela dužina rolete - dužina gornjeg vodoravnog elementa

7963 Gornji pokrivni profil: X

U slučaju upotrebe sistema za otvaranje s oprugom 4098 ispod opruge treba staviti podmetač debljine 11,4 koji odgovara debljini unutrašnje vodilice 0684

