



12. poglavlje

Mehanizmi otvaranja nagore i dolje

Sadržaj

12.3	FDS podizni okov
12.7	FREE podizni okov
12.11	MAXI podizni okov
12.15	Duo podizni okov
12.16	Aero Bus i HS2021 podizni okovi
12.17	Ostali okovi za otvaranje na dolje
12.18	Tablica težina vratnica

Kazalo

Oznaka artikla: **Naziv artikla**

Broj artikla: 10003331420

Na našoj web stranici pod nazivom:
Obavijesti kupcima, možete pronaći dokumente vezane uz proizvode.:
www.foresteu.com/vasarloi-tajekoztatok



Na našoj web stranici možete pronaći video o mogućnostima ugradnje:
www.foresteu.com/filmek



Napomena!

Proizvođač vrši stalno usavršavanje proizvoda uslijed čega može doći do neznatnih promjena proizvoda u odnosu na one koji se nalaze u katalogu! Za eventualno nastalu štetu na proizvodu prilikom nestručne manipulacije i ugradnje ne snosimo odgovornost.

Boje u katalogu uslijed reprodukcijskog postupka i tiskarske tehnologije mogu pokazati manje odstupanje od stvarnih boja. Za eventualne pogreške nastale pri tiskanju ne snosimo nikakvu odgovornost!

Za odabir određenih artikala mogu Vam pomoći sljedeće oznake:



Najpovoljnija cijena • Najpovoljniji artikl u kategoriji.



Odličan odnos cijene i kvalitete • Povoljni artikli dobre kvalitete.



Push-open funkcionalnost



Maksimalna nosivost mehanizma (kg)



Smjer i vrijednost podesivosti (mm)



Mehanizam s ublaživačem

FDS TSQ podizni mehanizam bez spojnica

FDS

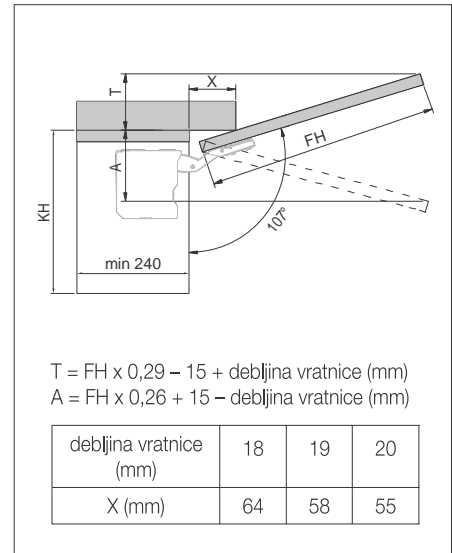


- ugradnja bez uporabe spojnica
- maksimalna širina ormara: 1200 mm
- visina ormara: 250-500 mm
- debljina vratnice: 18-28 mm
- 3D podesivost: u 3 smjera ± 2 mm
- mekano zatvaranje
- vrata se mogu zaustaviti u željenoj poziciji
- moguća podesivost ublažavanja zatvaranja
- kut otvaranja: 107°
- set sadrži jedan lijevi i jedan desni podizni mehanizam



Sadžaj seta:

- podizni mehanizam 1 par
- bijeli pokrivni element 1 par
- prihvatnik za drvenu vratnicu 1 par
- vijci za ugradnju



visina ormara KH (mm)	težina vratnice (kg)*		
250	2,3-5,0	-	-
300	1,9-4,1	-	-
350	1,7-3,5	2,7-5,8	-
400	1,5-3,1	2,4-5,1	4,5-8,7
450	-	2,1-4,5	4,0-7,7
500	-	1,9-4,0	3,6-7,0
broj artikla	10003337000	10003337020	10003337040

*Težina vratnice (kg)= težina vratnice + 2x težina ručkice (kg)



Tablica
težina vratnica
se nalazi na str.:
12.18



Otvaranje i zatvaranje podiznih škara bez vratnice je strogo zabranjeno. Osim što je izrazito opasno po korisnika, dolazi i do oštećenja samog mehanizma!

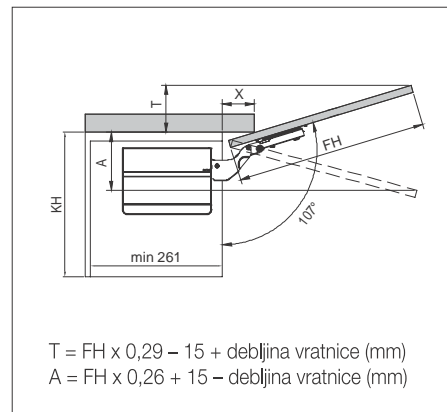
FFDS TSF podizni okov, ugradnja bez uporabe spojnice



- ugradnja bez uporabe spojnice
- maksimalna širina ormara: 1800 mm
- visina ormara: 250-700 mm
- debljina vratnice: 18-28 mm
- 3D podesivost: u 3 smjera ± 2 mm
- mekano zatvaranje
- vrata se mogu zaustaviti u željenoj poziciji
- moguća podesivost ublažavanja zatvaranja
- kut otvaranja: 107°
- set sadrži jedan lijevi i jedan desni podizni mehanizam

Sadržaj seta:

- podizni mehanizam 1 par
- bijeli pokrivni element 1 par
- prihvatnik za drvenu vratnicu 1 par
- vijci za ugradnju



debljina vratnice (mm)	18	19	20
X (mm)	64	58	55

Tablica
težina vratnica
se nalazi na str.:
12.18

visina ormara KH (mm)	težina vratnice (kg)*		
	10003337100	10003337120	10003337140
250	3,0-10,0	-	-
300	2,5-8,3	-	-
350	2,1-7,1	4,3-14,0	-
400	1,9-6,3	3,8-12,3	8,0-22,5
450	1,7-5,6	3,3-10,9	7,1-20,0
500	1,5-5,0	3,0-9,8	6,4-18,0
550	-	-	5,8-16,4
600	-	-	5,3-15,0
650	-	-	4,9-13,9
700	-	-	4,6-12,9
broj artikla	10003337100	10003337120	10003337140

*Težina vratnice (kg)= težina vratnice + 2x težina ručnice (kg)



Otvaranje i zatvaranje podiznih škara bez vratnice je strogo zabranjeno. Osim što je izrazito opasno po korisnika, dolazi i do oštećenja samog mehanizma!

FDS TSE podizni mehanizam

FDS



Potrebna ugradnja spojnice koja je prikazana u

9.

poglavlju

- maksimalna širina ormara: 1800 mm
- visina ormara: 250-600 mm
- debljina vratnice: 18-28 mm
- vrata se mogu zaustaviti u željenoj poziciji
- moguća podesivost ublažavanja zatvaranja
- kut otvaranja: 105°
- za ugradnju je potrebna uporaba spojnice

Ukoliko se ugrade spojnice sa ublaživačem, mehanizam će mekano zatvarati vratnicu.

Tablica pruža pomoć za odabir odgovarajućih elemenata, a podaci se odnose za upotrebu 1 kom mehanizma. U slučaju šire vratnice od 600 mm, neophodna je

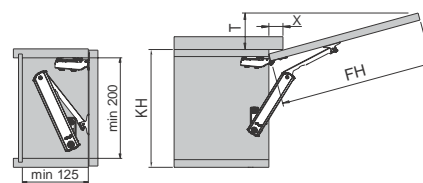
uporaba 2 kom podizna mehanizma kako bi se izbjeglo izvijanje vratnice.

Sadržaj seta:

- podizni mehanizam 1 kom
- adapter za ugradnju u ormar 1 kom
- adapter za prihvat vratnice 1 kom
- vijci za ugradnju

visina ormara KH (mm)	težina vratnice (kg)*		
250	0,8-4,0	-	-
300	0,7-3,3	-	-
350	0,6-2,9	1,4-4,3	-
400	0,5-2,5	1,3-3,8	2,4-5,9
450	-	1,1-3,3	2,1-5,2
500	-	1,0-3,0	1,9-4,7
550	-	-	1,8-4,3
600	-	-	1,6-3,9
broj artikla	10003337200	10003337220	10003337240

*Težina vratnice (kg)= težina vratnice + 2x težina ručice (kg)



$$T = (FH - X) \times 0,3$$

debljina vratnice (mm)	18	19	20
X (mm)	37	34	30



Otvaranje i zatvaranje podiznih škara bez vratnice je strogo zabranjeno. Osim što je izrazito opasno po korisnika, dolazi i do oštećenja samog mehanizma!

FDS TST podizni mehanizam vodoravnih harmonika vrata



- maksimalna širina ormara: 1800 mm
- visina ormara: 590-880 mm
- debljina vratnice: 18-28 mm
- 3D podesivost: u 3 smjera ± 2 mm mekano zatvaranje
- vrata se mogu zaustaviti u željenoj poziciji
- moguća podesivost ublažavanja zatvaranja
- set sadrži jedan lijevi i jedan desni podizni mehanizam

Kod ugradnje vratnice šire od 900 mm preporuča se uporaba 3 kom spojnica

Sadržaj seta:

- podizni mehanizam 1 par
- bijeli pokrivni element 1 par
- ravna spojnica 2 kom
- klip podloge za spojnicu 2 kom
- pokrivni element za spojnicu 4 kom
- povezna spojnica 2 kom
- podloga za poveznu spojnicu 2 kom
- adapter za prihvat drvenih vratnica 1 par
- vijci za ugradnju



FDS TST ST00BG

povezna spojnica
narudžba: par

10003337395

FDS TST T00TQ

podloga klip za poveznu spojnicu H=0
narudžba: par

10003337396



FDS TST STA685

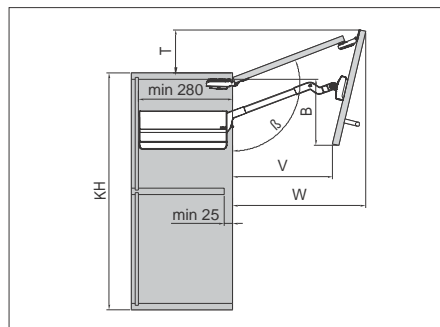
ravna spojnica, kut otvaranja 120°
narudžba: par

10003337397

FDS TST SQ00YQ

podloga za ravnu spojnicu H=0
narudžba: par

10003337398



visina ormara KH (mm)	težina vratnice (kg)*	β (°)	B (mm)	V (mm)	W (mm)	T (mm)	broj artikla
590 - 649	4,1 - 8,1	~105 - 115	141 - 194	224 - 308	327 - 384	84 - 132	10003337300
	7,8 - 13,0						10003337310
650 - 729	3,7 - 7,2	~102 - 115	160 - 228	226 - 335	355 - 428	74 - 144	10003337320
	7,0 - 11,6						10003337330
	11,5 - 19,8						10003337340
730 - 799	3,2 - 6,5	~105 - 115	181 - 250	293 - 372	390 - 450	108 - 162	10003337350
	6,3 - 10,6						10003337360
	10,5 - 18,1						10003337370
800 - 879	5,8 - 9,6	~105 - 115	202 - 280	318 - 404	422 - 494	115 - 176	10003337380
	9,5 - 16,5						10003337390

Tablica
težina vratnica
se nalazi na str.:

12.18

*Težina vratnice (kg)=
težina vratnice + 2x težina ručkice (kg)

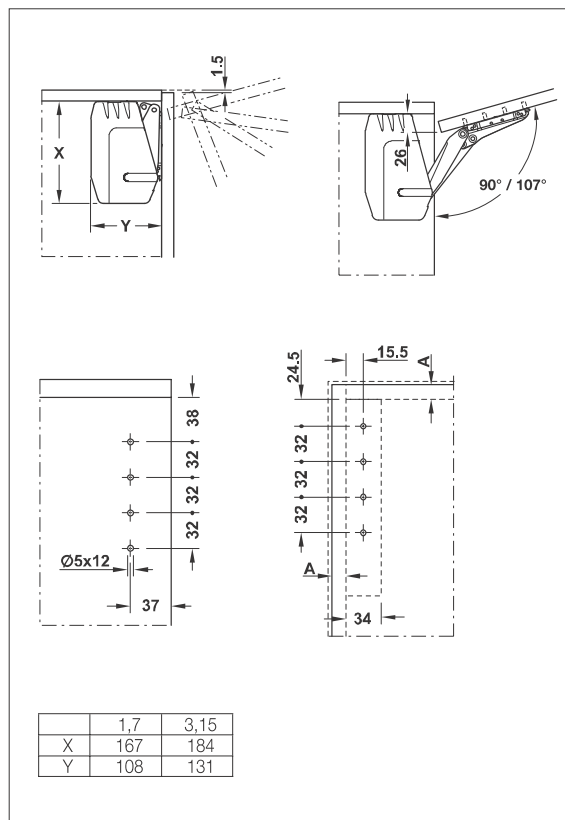
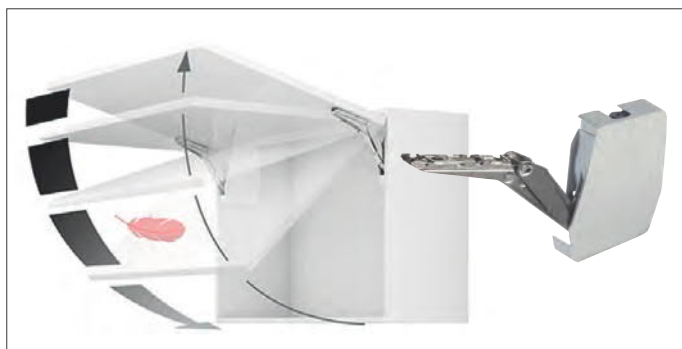


Otvaranje i zatvaranje podiznih škara bez vratnice je strogo zabranjeno. Osim što je izrazito opasno po korisnika, dolazi i do oštećenja samog mehanizma!

Free Flap podizni okov, ugradnja bez uporabe spojnica



- ugradnja bez uporabe spojnica
- maksimalna širina ormara: 1200 mm
- visina ormara: 250-600 mm
- 3D podesivost: u 3 smjera ± 2 mm
- mekano zatvaranje
- moguća podesivost ublažavanja zatvaranja
- kut otvaranja: 90° ili 107° (Free Flap 1.7)
- predgrađeni euro vijci
- podesiv kut otvaranja (Free Flap 3.15)
- set sadrži jedan lijevi i jedan desni podizni mehanizam



372.91.499 Gračnik kuta otvaranja

Za Free Flap 1.7
Kut otvaranja od 107° ograničava na 90°
narudžba: par

10003331435



372.91.599 Adapter

Za podizne mehanizme Free Flap 1.7 i 3.15 u slučaju ugradnje vratnice od uskog aluminijuskog profila.
narudžba: par

10003331590

* Težina vratnice (kg) = težina vratnice + (2x težina ručice)

visina ormara KH (mm)	Free Flap 1.7			Free Flap 3.15			
	372.91.320	372.91.321	372.91.322	372.91.330	372.91.331	372.91.332	372.91.333
	težina vratnice* (kg)						
250	1,3-3,8	2,9-6,4	5,4-11,8	—	—	—	—
275	1,3-3,3	2,5-5,7	4,8-10,6	—	—	—	—
300	1,1-3,1	2,4-5,1	4,4-9,6	—	—	—	—
325	1,0-2,8	2,1-4,6	4,0-8,8	—	—	—	—
350	0,9-2,6	2,0-4,2	3,7-8,1	—	—	—	—
375	0,9-2,3	1,9-3,8	3,5-7,5	—	—	—	—
400	0,8-2,1	1,7-3,6	3,2-7,0	4,7-9,6	5,9-12,4	8,9-18,6	11,8-23,3
425	—	—	—	4,4-9,0	5,6-11,6	8,3-17,4	11,0-21,8
450	—	—	—	4,1-8,4	5,2-10,9	7,8-16,3	10,4-20,5
475	—	—	—	3,9-8,0	4,9-10,3	7,4-15,4	9,8-19,3
500	—	—	—	3,7-7,5	4,7-9,7	7,0-14,6	9,2-18,3
525	—	—	—	3,5-7,1	4,4-9,2	6,6-13,9	8,8-17,3
550	—	—	—	3,3-6,8	4,2-8,8	6,3-13,2	8,3-16,5
575	—	—	—	3,2-6,5	4,0-8,4	6,0-12,5	8,0-15,6
600	—	—	—	3,0-6,2	3,8-8,0	5,7-12,0	7,6-15,0
broj artikla	10003331420	10003331425	10003331430	10003331440	10003331445	10003331450	10003331455



Otvaranje i zatvaranje podiznih škara bez vratnice je strogo zabranjeno. Osim što je izrazito opasno po korisnika, dolazi i do oštećenja samog mehanizma!

Free Up paralelni podizni okov



- Može se ugraditi i u ormar širine veće od 1800, no u tom slučaju je potrebno ugraditi još jedne podizne škare na srednjoj razdjelnoj okomici.
- visina ormara: 380-500 mm
- 3D podesivost: u 3 smjera $\pm 1,5$ mm
- mekano zatvaranje
- vrata se mogu zaustaviti u željenoj poziciji
- moguća podesivost ublažavanja zatvaranja
- Povezna cijev je potrebna za ugradnju
- set sadrži jedan lijevi i jedan desni podizni mehanizam

372.91.599 Adapter

Za podizni mehanizam Free Up u slučaju ugradnje vratnice od uskog aluminijuskog profila.

narudžba: par

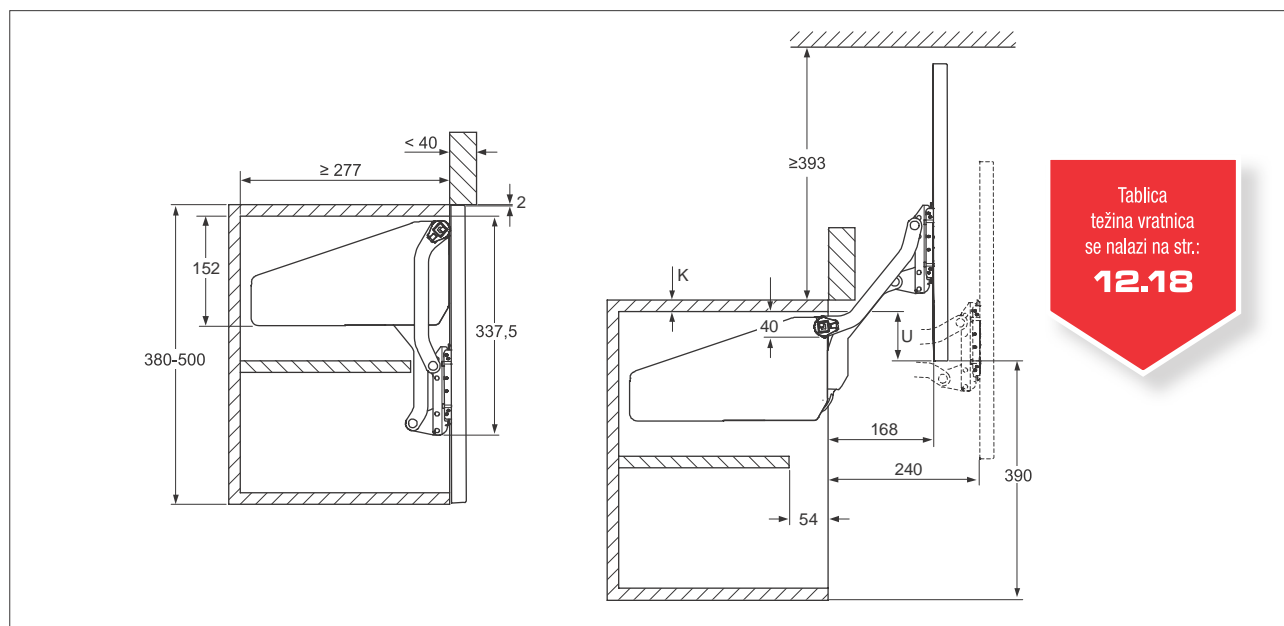
10003331590



Free Up skladišni program

kod	visina ormara KH (mm)	težina vratnice* (kg)	U (mm)	broj artikla
372.33.720	380-500	2,0-3,8	KH-HH-K	10003331500
372.33.721		3,4-6,7		10003331510
372.33.722		6,3-11,8		10003331520
372.33.723		9,3-17,4		10003331530

* Težina vratnice (kg)= težina vratnice+(2x težina ručice)



Povezna cijev za Free Up podizni mehanizam

kod	širina ormara KB (mm)	debljina elemenata ormara K (mm)	dužina povezne cijevi KB-(2xK)-88 (mm)	broj artikla
372.33.692	600	16 -19	474	10003331550
372.33.694	900		774	10003331555
372.33.696	1200		1074	10003331560



Otvaranje i zatvaranje podiznih škara bez vratnice je strogo zabranjeno. Osim što je izrazito opasno po korisnika, dolazi i do oštećenja samog mehanizma!

Free Fold podizni okov vodoravnih harmonika vrata



- maksimalna širina ormara: 1400 mm
- visina ormara: 580-840 mm
- debljina vratnice: 18-28 mm
- mekano zatvaranje
- vrata se mogu zaustaviti u željenoj poziciji
- moguća podesivost ublažavanja zatvaranja
- za ugradnju je potrebna uporaba spojnice
- set sadrži jedan lijevi i jedan desni podizni mehanizam

Kod ugradnje vratnice šire od 900 mm preporuča se uporaba 3 kom spojnice

Free Fold skladišni program

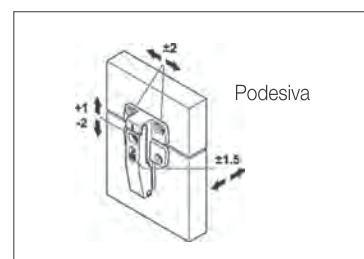
kod	visina ormara KH (mm)	težina vratnice* (kg)	β (°)	T (mm)	U (mm)	V (mm)	W (mm)	broj artikla
372.37.730	580-650	2.2-4.4	95-108	40-119	126-197	207-227	375-430	10003331600
372.37.732		4.3-8.8						10003331610
372.37.733		6.0-12.2						10003331620
372.37.734		10.6-20.9						10003331630
372.37.752	710-790	3.5-7.2	95-108	46-136	161-233	219-250	439-500	10003331640
372.37.753		5.2-10.3						10003331650
372.37.754		8.7-17.2						10003331660
372.37.763	770-840	4.9-9.8	95-108	43-146	179-223	200-267	466-527	10003331670
372.37.764		8.0-15.5						10003331680

* Težina vratnice (kg) = težina vratnice + (2x težina ručice)

Set povezanih spojnice

Set sadrži 2 spojnice

tip	broj artikla
fiksna	10003330390
podesiva	10003330389

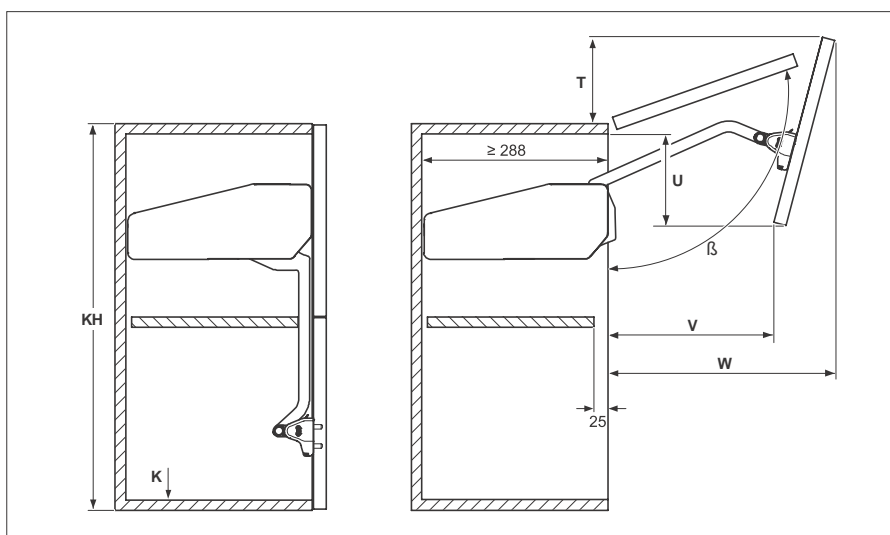


373.37.044 adapter

Za podizni mehanizam Free Fold u slučaju ugradnje vratnice od uskog aluminijskog profila.

narudžba: par

10003331690



C2A9A99 - spojnice, kut otvaranja 120°

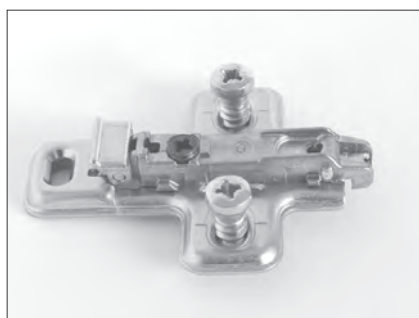
Preporuča se za gornja vrata

10002700960

BAVGL - podloga, s euro vijkom

S mogućnošću pričvršćivanja na 3 mjesta

10002708310



Otvaranje i zatvaranje podiznih škara bez vratnice je strogo zabranjeno. Osim što je izrazito opasno po korisnika, dolazi i do oštećenja samog mehanizma!

Free space 1.11 podizni mehanizam, ugradnja bez uporabe spojnica

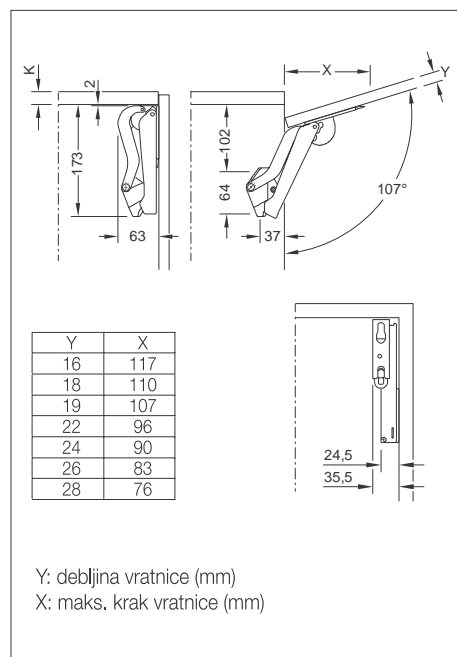


- ugradnja bez uporabe spojnica
- maksimalna širina ormara: 1800 mm
- visina ormara: 250-650 mm
- debljina vratnice: 18-26 mm
- 3D podesivost
- mekano zatvaranje
- vrata se mogu zaustaviti u željenoj poziciji
- moguća podesivost ublažavanja zatvaranja
- kut otvaranja: 90° ili 107°
- set sadrži jedan lijevi i jedan desni podizni mehanizam

Tablica
težina vratnica
se nalazi na str.:
12.18

visina ormara KH (mm)	Model B	Model C	Model D	Model E	Model F
	372.27.700	372.27.701	372.27.702	372.27.703	372.27.704
	težina vratnice (kg)*				
250	1,9 - 3,9	3,4 - 6,4	5,8 - 9,1	8,3 - 12,6	12,1 - 17,2
275	1,9 - 3,5	3,1 - 5,8	5,3 - 8,2	7,5 - 12	11 - 15,6
300	1,7 - 3,2	2,8 - 5,3	4,8 - 7,5	6,9 - 11	10,1 - 14,3
325	1,6 - 3	2,6 - 4,9	4,4 - 7	6,4 - 10,2	9,3 - 13,2
350	1,5 - 2,8	2,4 - 4,6	4,1 - 6,5	5,9 - 9,5	8,6 - 12,3
375	1,3 - 2,6	2,2 - 4,3	3,8 - 6	5,5 - 8,8	8,1 - 11,4
400	1,2 - 2,4	2,1 - 4	3,6 - 5,6	5,2 - 8,3	7,6 - 10,7
425	1,1 - 2,3	2 - 3,8	3,4 - 5,3	4,9 - 7,8	7,1 - 10,1
450	1 - 2,1	1,9 - 3,5	3,2 - 5	4,6 - 7,3	6,7 - 9,5
475	1 - 2	1,8 - 3,4	3 - 4,7	4,3 - 7	6,4 - 9
500	0,9 - 1,9	1,7 - 3,2	2,9 - 4,5	4,1 - 6,6	6 - 8,6
525	0,9 - 1,8	1,6 - 3	2,7 - 4,3	3,9 - 6,3	5,7 - 8,2
550	0,8 - 1,7	1,5 - 2,9	2,6 - 4,1	3,7 - 6	5,5 - 7,8
575	0,8 - 1,7	1,4 - 2,8	2,5 - 3,9	3,6 - 5,7	5,2 - 7,4
600	0,8 - 1,6	1,4 - 2,7	2,4 - 3,7	3,4 - 5,5	5 - 7,1
625	0,7 - 1,5	1,3 - 2,5	2,3 - 3,6	3,3 - 5,3	4,8 - 6,8
650	0,7 - 1,5	1,3 - 2,4	2,2 - 3,5	3,2 - 5,1	4,6 - 6,6
broj artikla	10003331800	10003331810	10003331820	10003331830	10003331840

*Težina vratnice (kg)= težina vratnice + 2x težina ručice (kg)



372.27.602 Free Space šablona

materijal: plastika

10003331850



Otvaranje i zatvaranje podiznih škara bez vratnice je strogo zabranjeno. Osim što je izrazito opasno po korisnika, dolazi i do oštećenja samog mehanizma!

Maxi podizni mehanizam, za vratnice manjih dimenzija



Potrebna ugradnja spojnice koja je prikazana u **9.** poglavlju

- maksimalna širina ormara: 1200 mm
- visina ormara: 300-1000 mm
- debljina vratnice: 18-26 mm
- vrata se mogu zaustaviti u željenoj poziciji
- moguća podesivost ublažavanja zatvaranja
- kut otvaranja: 75°, 90° ili 107°
- za ugradnju je potrebna uporaba spojnika

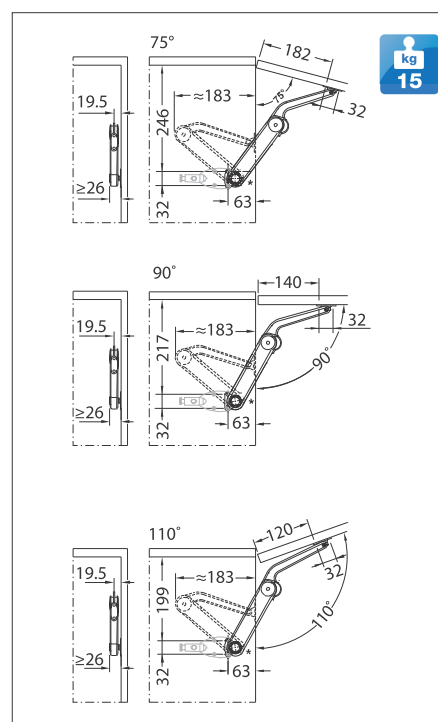
Tablica pruža pomoć za odabir odgovarajućih mehanizama, podaci se odnose za upotrebu 1 kom Maxi mehanizma. Kod 2 mehanizma (iznad širine 600 mm), težinu vratnice je potrebno podijeliti. Okov sadrži 1 mehanizam s adapterom za puna vrata.



Vratnica		Model A siva, podesiv	Model B bež, podesiv	Model C bijela, podesiv	Model D crna, podesiv
kut otvaranja	visina ormara KH (mm)	težina vratnice* (kg)			
75°	400	2,2-4,0	4,3-8,2	7,1-14,0	–
	500	1,8-3,2	3,4-7,0	6,4-11,5	6,6-13,4
	600	1,6-3,0	2,9-5,5	5,1-10,0	6,4-11,2
	700	1,4-2,8	2,6-5,1	4,9-9,1	5,3-10,2
	800	–	2,4-4,6	4,0-7,4	4,9-9,0
	900	–	2,0-4,4	3,8-7,0	4,7-8,2
	1000	–	2,0-4,2	3,5-6,7	4,4-7,6
90°	300	2,7-5,1	5,0-8,5	8,0-12,0	9,0-15,0
	400	2,1-3,5	4,5-6,7	5,8-11,2	7,2-13,5
	500	1,6-2,6	3,5-5,5	4,5-8,8	6,0-11,0
	600	1,3-2,2	2,7-4,3	3,9-7,7	4,8-8,5
	700	1,2-2,0	2,5-3,7	3,2-6,4	4,2-7,6
	800	–	2,4-3,4	3,0-5,4	3,5-6,7
	900	–	–	2,7-5,2	3,0-6,0
	1000	–	–	–	2,7-5,5
110°	300	1,4-3,2	3,1-5,9	5,4-10,0	–
	400	1,2-2,5	3,0-5,0	4,2-8,1	4,8-9,0
	500	0,9-2,0	2,2-3,8	3,2-6,3	2,8-7,5
	600	0,7-1,5	1,9-3,5	2,7-6,0	3,5-6,8
	700	–	1,7-2,7	2,5-4,5	3,0-5,2
	800	–	–	2,2-3,6	2,6-4,7
	900	–	–	–	2,3-4,3
	1000	–	–	–	2,0-4,0
broj artikla		10003330025	10003330028	10003330030	10003330035

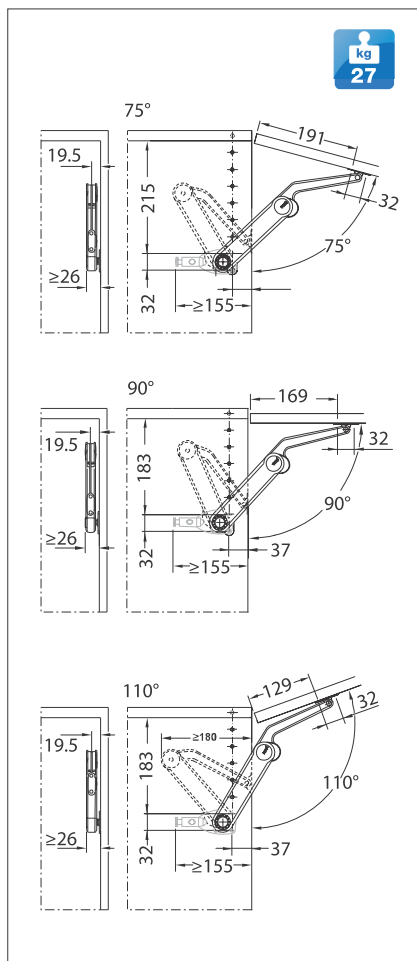
Na stranicama 12,11 - 12,14 su prikazane različite mogućnosti ugradnje Maxi mehanizama. U svim kombinacijama se ugrađuje isti tip mehanizama neovisno o težini vratnica. Različito otvaranje se postiže različitom ugradnjom, što je prikazano na skicama.

* Težina vratnice (kg) = težina vratnice + (2x težina ručice)



Otvaranje i zatvaranje podiznih škara bez vratnice je strogo zabranjeno. Osim što je izrazito opasno po korisnika, dolazi i do oštećenja samog mehanizma!

Maxi podizni mehanizam, za vratnice većih dimenzija



Vratnica		Model A siva, podesiv	Model B bež, podesiv	Model C bijela, podesiv	Model D crna, podesiv
kut otvaranja	visina ormara KH (mm)	težina vratnice* (kg)			
	75°	300	3,8-7,1	6,7-13,7	11,9-21,0
400		2,8-5,3	5,0-10,3	8,9-15,8	11,6-20,5
500		2,3-4,3	4,1-8,3	7,2-12,5	9,4-16,2
600		1,9-3,5	3,3-7,0	5,9-10,6	7,6-13,7
700		1,6-3,0	2,8-5,7	5,0-8,8	6,5-11,4
800		1,4-2,7	2,5-5,1	4,4-7,9	5,7-10,4
900		1,3-2,4	2,2-4,6	4,0-7,0	5,2-9,1
1000	1,1-2,1	2,0-4,1	3,6-6,3	4,6-8,2	
90°	300	3,0-5,3	5,1-10,2	9,1-15,8	11,9-20,8
	400	2,3-4,0	3,8-7,6	6,9-11,9	8,9-15,6
	500	1,8-3,2	3,1-6,1	5,5-9,6	7,2-12,5
	600	1,5-2,7	2,6-5,1	4,6-7,9	6,0-10,4
	700	1,3-2,2	2,1-4,2	3,8-6,6	4,9-8,7
	800	1,1-2,0	1,9-3,9	3,4-5,9	4,4-7,8
	900	1,0-1,8	1,7-3,4	3,0-5,2	3,9-6,9
1000	0,6-1,6	1,5-3,0	2,7-4,7	3,6-6,2	
110°	300	2,4-4,0	3,9-7,5	6,8-11,6	9,2-15,0
	400	1,8-3,0	2,9-5,6	5,1-8,7	6,9-11,2
	500	1,4-2,4	2,4-4,5	4,0-7,1	5,7-9,0
	600	1,2-2,0	1,9-3,8	3,3-5,9	4,5-7,6
	700	1,0-1,7	1,7-3,1	2,9-4,8	3,8-6,2
	800	0,9-1,4	1,4-2,8	2,6-4,3	3,4-5,6
	900	0,8-1,3	1,3-2,5	2,3-3,8	3,0-5,0
1000	0,7-1,2	1,1-2,2	2,0-3,5	2,7-4,5	
broj artikla		10003330025	10003330028	10003330030	10003330035

* Težina vratnice (kg) = težina vratnice + (2x težina ručkice)



Potrebna ugradnja
spojnice koja je
prikazana u

9.
poglavlju

Tablica
težina vratnica
se nalazi na str.:

12.18



373.69.905 Adapter

za vratnice od uskog aluminijskog profila.
narudžba: kom

10003330037



373.69.799 Adapter za ublaživanje zatvaranja

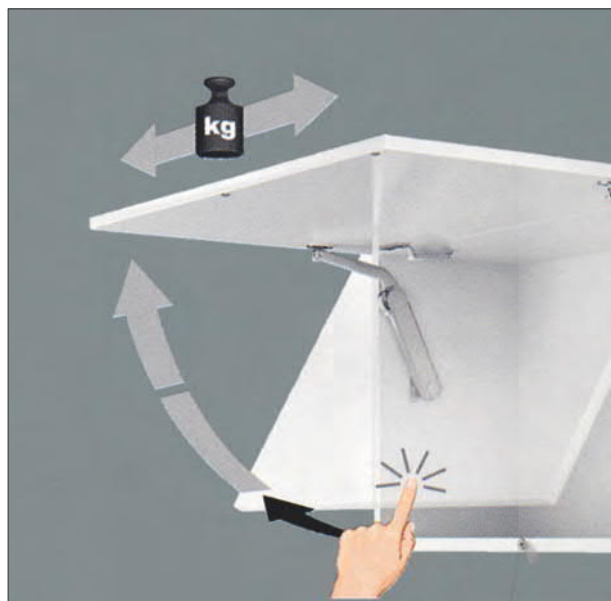
narudžba: kom

10003330038

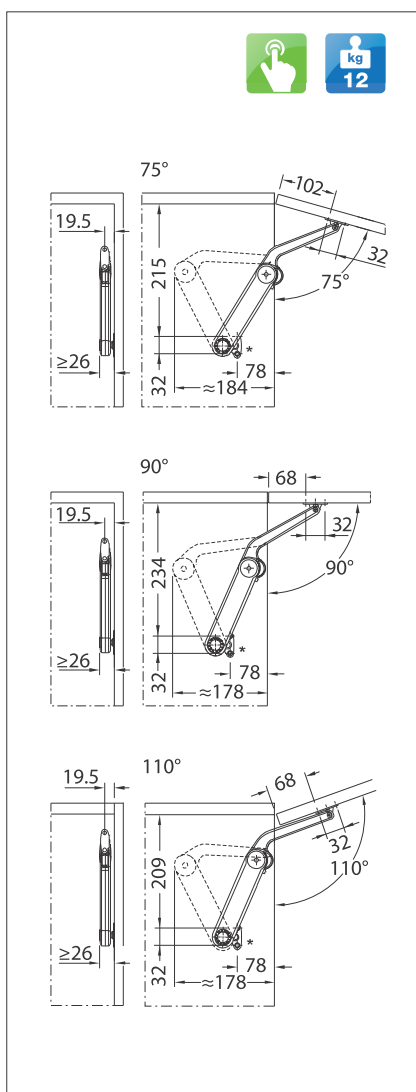


Otvaranje i zatvaranje podiznih škara bez vratnice je strogo zabranjeno. Osim što je izrazito opasno po korisnika, dolazi i do oštećenja samog mehanizma!

Maxi podizni mehanizam, push-open varijanta s potpunim otvaranjem na potisak



Tablica pruža pomoć za odabir odgovarajućih elemenata, a podaci se odnose za uporabu 1 kom Maxi mehanizma. Kod 2 mehanizma (iznad širine vratnice od 600 mm) težinu vratnice je potrebno podijeliti. Artikel se sastoji od 1 kom podiznog mehanizma i pripadajućeg adaptera za drvena vrata



Vratnica		Model A siva, podesiv	Model B bež, podesiv	Model C bijela, podesiv	Model D crna, podesiv
kut otvaranja	Visina ormara KH (mm)	težina vratnice* (kg)			
75°	300	2,4-3,3	4,5-6,8	5,5-9,5	8,6-11,8
	400	1,7-2,3	3,6-5,3	4,6-7,7	6,0-10,1
	500	-	2,7-4,7	4,3-7,0	5,8-9,2
	600	-	2,1-3,3	2,9-5,1	3,9-6,6
	700	-	2,1-3,0	2,6-4,5	3,4-5,8
	800	-	-	2,5-4,2	3,3-5,5
	900	-	-	2,1-3,7	2,8-4,8
1000	-	-	2,0-3,4	2,7-4,4	
90°	300	1,7-2,4	3,1-4,6	3,8-7,0	5,8-9,8
	400	-	2,4-3,7	3,1-5,5	4,2-7,1
	500	-	1,6-2,9	2,6-4,5	3,4-5,8
	600	-	1,5-2,4	2,1-3,6	2,9-4,8
	700	-	1,2-2,1	1,5-3,2	2,5-4,0
	800	-	-	1,3-2,9	2,2-3,8
	900	-	-	1,1-2,6	1,9-3,3
1000	-	-	-	1,6-3,0	
110°	300	-	2,7-4,0	3,5-6,1	5,1-7,8
	400	-	1,8-3,0	2,7-4,6	3,4-5,0
	500	-	1,7-2,4	2,3-3,7	3,0-4,9
	600	-	1,4-2,1	1,8-3,1	2,5-4,2
	700	-	-	1,6-2,7	2,2-3,5
	800	-	-	-	1,8-3,1
	900	-	-	-	1,4-2,9
1000	-	-	-	1,2-2,6	
broj artikla		10003330025	10003330028	10003330030	10003330035

* Težina vratnice (kg)= težina vratnice+(2x težina ručice)

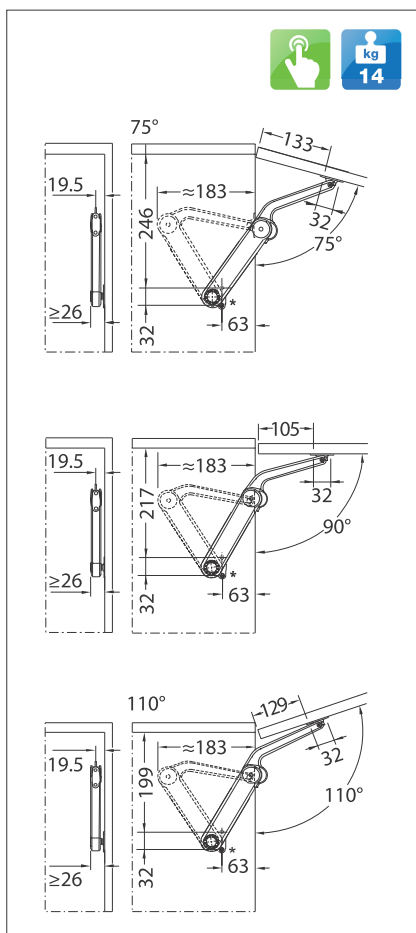


Otvaranje i zatvaranje podiznih škara bez vratnice je strogo zabranjeno. Osim što je izrazito opasno po korisnika, dolazi i do oštećenja samog mehanizma!

Maxi podizni mehanizam, push-open varijanta s otvaranjem u željenoj poziciji



Tablica
težina vratnice
se nalazi na str.:
12.18



Vratnica		Model A siva, podesiv	Model B bež, podesiv	Model C bijela podesiv	Model D crna, podesiv
kut otvaranja	visina omara KH (mm)	težina vratnice (kg)			
75°	300	2,0-3,8	4,0-7,7	7,0-14,0	-
	400	1,6-3,1	3,0-6,3	5,0-11,5	7,0-12,5
	500	1,3-2,5	2,7-5,2	4,7-8,4	5,5-10,5
	600	-	2,4-4,5	4,3-7,8	4,7-8,4
	700	-	2,2-4,0	4,0-7,5	4,3-8,0
	800	-	-	3,6-6,2	3,9-7,3
	900	-	-	3,4-5,8	3,5-6,7
90°	300	2,0-3,5	3,3-6,7	6,0-10,3	7,8-13,6
	400	1,5-2,6	2,5-5,0	5,5-7,8	5,8-10,2
	500	1,2-2,1	2,0-4,0	3,6-6,3	4,7-8,2
	600	1,0-1,8	1,7-3,3	3,0-5,2	3,9-6,8
	700	0,9-1,4	1,4-2,7	2,5-4,3	3,2-5,7
	800	0,7-1,3	1,2-2,6	2,2-3,9	2,9-5,1
	900	0,7-1,2	1,1-2,2	2,0-3,4	2,6-4,5
	1000	0,6-1,0	1,0-2,0	1,8-3,1	2,4-4,1
110°	300	1,2-2,9	2,6-5,5	4,6-9,5	-
	400	0,9-2,2	2,0-4,4	3,8-7,0	4,6-8,7
	500	0,7-1,8	1,7-3,4	3,1-5,8	3,7-6,5
	600	-	1,4-3,0	2,6-4,7	3,1-5,8
	700	-	-	2,3-4,1	2,8-4,5
	800	-	-	2,0-3,8	2,4-4,1
	900	-	-	-	2,1-3,9
	1000	-	-	-	1,8-3,7
broj artikla		10003330025	10003330028	10003330030	10003330035

Maxi push-open mehanizmi

Za ispravno funkcioniranje Maxi push-open okova potrebni su sljedeći mehanizmi



C2APA99 Push-open spojnica

spojnica	10002701550
podloga	10002708310



DPMB289 Push-open izbacivač

dimenzija: izbacivač: $\varnothing 10 \times 40\text{mm}$ • prihvatna pločica: $\varnothing 11,5\text{mm}$
10013700541



Otvaranje i zatvaranje podiznih škara bez vratnice je strogo zabranjeno. Osim što je izrazito opasno po korisnika, dolazi i do oštećenja samog mehanizma!

Duo mehanizam s otvaranjem nagore i na dolje



- maksimalna širina ormara: 1200 mm
- visina ormara: 200-700 mm
- debljina vratnice: 18-22 mm
- minimalna dubina ormara: Duo: 133 mm, Duo Forte: 175 mm
- vrata se mogu zaustaviti u željenoj poziciji
- kut otvaranja nagore: 75°, 90° ili 110°
- kut otvaranja na dolje: 90°
- za ugradnju je potrebna uporaba spojnice

Kod širine ormara veće od 600 mm, preporučamo ugradnju 2 mehanizma.

Potrebna ugradnja spojnice koja je prikazana u **9.** poglavlju

Duo

Mehanizam s otvaranjem nagore i na dolje

10003330000

Duo

Mehanizam s otvaranjem nagore i na dolje za vratnice od uskog aluminijskog profila

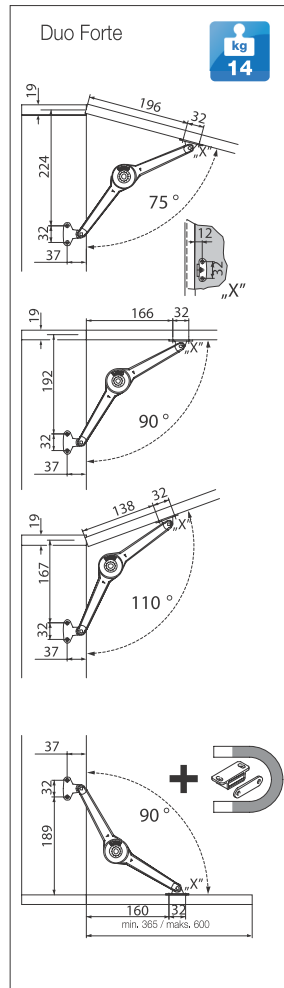
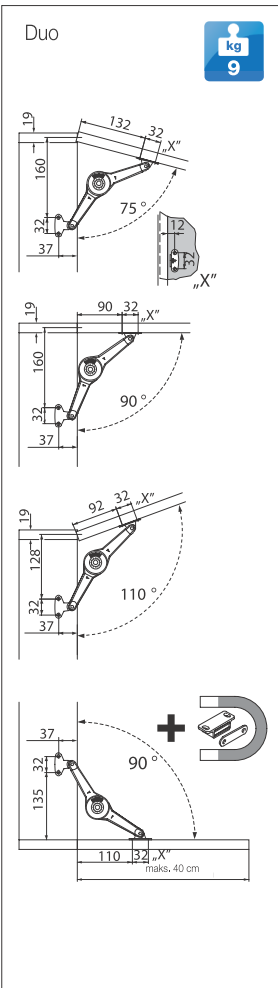
10003330010

Duo Forte

Mehanizam s otvaranjem nagore i na dolje

10003330020

* Težina vratnice (kg)= težina vratnice+(2x težina ručkice)



373.66.682 Adapter

Za vratnice od uskog aluminijskog profila, narudžba: kom

10003330023

kut otvaranja	Visina ormara KH (mm)	Duo				Duo Forte			
		Zaustavlja se u svakoj poziciji		Zaustavlja se u krajnjim pozicijama		Zaustavlja se u svakoj poziciji		Zaustavlja se u krajnjim pozicijama	
		težina vratnice* (kg)							
		1 kom	2 kom	1 kom	2 kom	1 kom	2 kom	1 kom	2 kom
75° otvaranje nagore	200	9,0	15,0	11,5	15,0	14,0	15,0	15,0	15,0
	250	7,0	15,0	9,0	15,0	11,5	15,0	15,0	15,0
	300	6,0	12,0	7,5	15,0	9,0	15,0	12,0	15,0
	350	5,0	10,0	6,5	13,0	8,0	15,0	11,0	15,0
	400	4,5	9,0	6,0	11,5	7,0	14,0	9,0	15,0
	450	4,0	8,0	5,0	10,0	6,0	12,5	8,0	15,0
	500	3,5	7,0	4,5	9,0	5,5	11,0	7,0	15,0
	550	-	-	-	-	5,0	10,0	6,5	13,0
90° otvaranje nagore i dolje	600	-	-	-	-	5,0	9,5	6,0	12,0
	650	-	-	-	-	4,0	8,5	5,5	11,0
	700	-	-	-	-	4,0	8,0	5,0	10,5
	200	7,5	15,0	9,5	15,0	12,5	15,0	15,0	15,0
	250	6,0	12,0	7,5	15,0	9,5	15,0	12,0	15,0
	300	5,0	10,0	6,0	13,0	8,0	15,0	10,0	15,0
	350	4,0	8,5	5,5	11,0	7,0	13,5	9,0	15,0
	400	3,5	7,0	5,0	10,0	6,0	12,0	8,0	15,0
110° otvaranje nagore	450	3,5	6,5	4,5	8,5	5,0	11,0	7,0	14,0
	500	3,0	6,0	4,0	7,5	5,0	9,5	6,0	12,0
	550	-	-	-	-	4,0	8,5	5,5	11,0
	600	-	-	-	-	4,0	8,0	5,0	10,0
	650	-	-	-	-	3,5	7,0	5,0	9,5
	700	-	-	-	-	3,0	7,0	4,0	9,0
	200	6,0	12,0	8,0	15,0	9,5	15,0	12,5	15,0
	250	5,0	9,5	6,0	12,0	7,5	15,0	10,0	15,0
300	4,0	8,0	5,0	10,0	6,5	12,5	8,0	15,0	
350	3,5	7,0	4,0	9,0	5,5	11,0	7,0	14,0	
400	3,0	6,0	4,0	7,5	4,5	9,5	6,0	12,5	
450	2,5	5,5	3,5	7,0	4,0	8,5	5,5	11,0	
500	2,0	5,0	3,0	6,0	4,0	7,5	5,0	10,0	
550	-	-	-	-	3,5	7,0	4,0	9,0	
600	-	-	-	-	3,0	6,0	4,0	8,0	
650	-	-	-	-	3,0	5,5	4,0	7,5	
700	-	-	-	-	3,0	5,0	3,5	7,0	

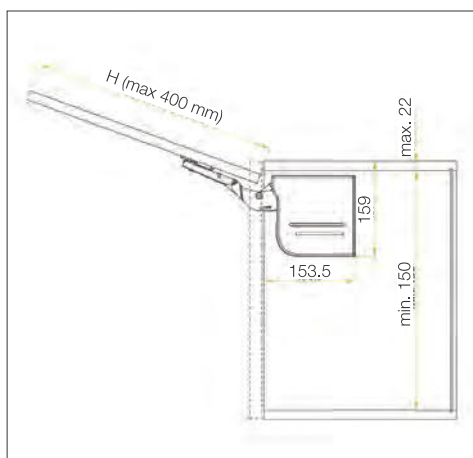
! Otvaranje i zatvaranje podiznih škara bez vratnice je strogo zabranjeno. Osim što je izrazito opasno po korisnika, dolazi i do oštećenja samog mehanizma!

Aero Bus



visina ormara KH (mm)	težina vratnice* (kg)	
	D20	D40
180	2,2-5,5	5,3-12,3
200	2,0-5,0	4,8-11,0
250	1,6-4,0	3,8-8,9
300	1,3-3,5	3,2-7,4
350	1,1-2,9	2,7-6,3
400	1,0-2,5	2,4-5,5
broj artikla	10003335000	10003335010

* Težina vratnice (kg) = težina vratnice + (2x težina ručkice)



Aero Bus podizni mehanizam za drvena vrata

- ugradnja bez uporabe spojnice
- maksimalna širina ormara: 1200 mm
- visina ormara: 180-400 mm
- 3D podesivost
- mekano zatvaranje
- vrata se mogu zaustaviti u željenoj poziciji
- moguća podesivost ublažavanja zatvaranja
- kut otvaranja: 107°
- set sadrži jedan lijevi i jedan desni podizni mehanizam



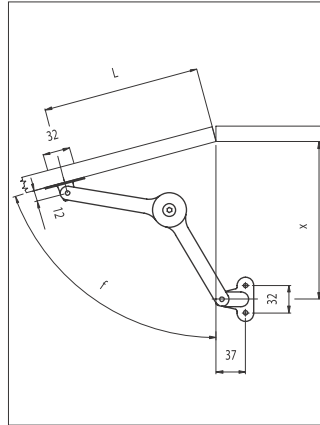
Na našoj web stranici možete pronaći video o mogućnostima ugradnje:

www.foresteu.com/filmek



Otvaranje i zatvaranje podiznih škara bez vratnice je strogo zabranjeno. Osim što je izrazito opasno po korisnika, dolazi i do oštećenja samog mehanizma!

Ostali podizni mehanizmi

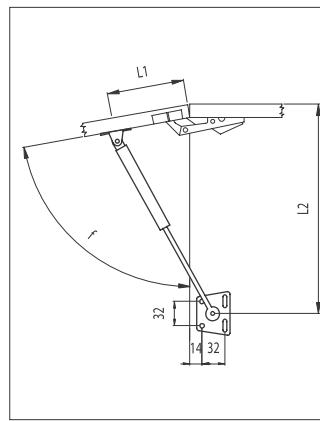


HS315C okov za otvaranje nagore i na dolje

s podesivom oprugom, s funkcijom barskih škara
aluminijuskog okvira

10003301360

L (mm)	148	106	108
x (mm)	153	153	120
f	75°	90°	110°

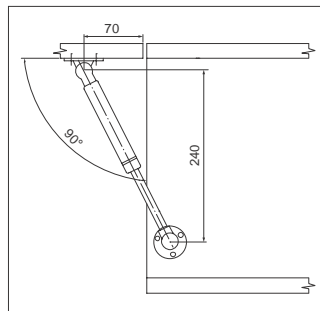


AE01C mehanizam za otvaranje nagore s plinskim amortizerom

Može se ugraditi i uz vratnicu od uskog aluminijuskog okvira

L1 (mm)	100	90	80
L2 (mm)	260	255	250
f	80°	90°	100°

jačina amortizera (N)	broj artikla
50	10003301310
80	10003301300
150	10003301320



AE01A mehanizam za otvaranje nagore s plinskim amortizerom

jačina amortizera (N)	broj artikla
50	10003301250
80	10003301260
120	10003301270

Izračun jačine opruge

$F = (AM \times m \times H) \times 2$

F: Jačina opruge (N)

AM: Visina vratnice (mm)

m: Težina vratnice (kg)

U ukupnu težinu vratnice treba ubrojiti i težinu ručkice.

Težinu ručkice treba uzeti u dvostrukoj vrijednosti.

Za odabir odgovarajućeg plinskog amortizera, može Vam pomoći priložena skica.

Kod 2 mehanizma (iznad širine vratnice od 600 mm) težinu vratnice je potrebno podijeliti.

H: Tablična vrijednost	
90°	0,04
100°	0,047
110°	0,052
120°	0,057

Tablica težina vratnica se nalazi na str.:
12.18



Otvaranje i zatvaranje podiznih škara bez vratnice je strogo zabranjeno. Osim što je izrazito opasno po korisnika, dolazi i do oštećenja samog mehanizma!

Tablica težina vratnica

Vratnica od iverala (18 mm)	Visina ormara														
	250	300	350	400	450	500	550	600	650	700	750	800	850	900	
Širina ormara	250	0,79	0,95	1,10	1,26	1,42	1,58	1,73	1,89	2,05	2,21	2,36	2,52	2,68	2,84
	300	0,95	1,13	1,32	1,51	1,70	1,89	2,08	2,27	2,46	2,65	2,84	3,02	3,21	3,40
	350	1,10	1,32	1,54	1,76	1,98	2,21	2,43	2,65	2,87	3,09	3,31	3,53	3,75	3,97
	400	1,26	1,51	1,76	2,02	2,27	2,52	2,77	3,02	3,28	3,53	3,78	4,03	4,28	4,54
	450	1,42	1,70	1,98	2,27	2,55	2,84	3,12	3,40	3,69	3,97	4,25	4,54	4,82	5,10
	500	1,58	1,89	2,21	2,52	2,84	3,15	3,47	3,78	4,10	4,41	4,73	5,04	5,36	5,67
	550	1,73	2,08	2,43	2,77	3,12	3,47	3,81	4,16	4,50	4,85	5,20	5,54	5,89	6,24
	600	1,89	2,27	2,65	3,02	3,40	3,78	4,16	4,54	4,91	5,29	5,67	6,05	6,43	6,80
	650	2,05	2,46	2,87	3,28	3,69	4,10	4,50	4,91	5,32	5,73	6,14	6,55	6,96	7,37
	700	2,21	2,65	3,09	3,53	3,97	4,41	4,85	5,29	5,73	6,17	6,62	7,06	7,50	7,94
	750	2,36	2,84	3,31	3,78	4,25	4,73	5,20	5,67	6,14	6,62	7,09	7,56	8,03	8,51
	800	2,52	3,02	3,53	4,03	4,54	5,04	5,54	6,05	6,55	7,06	7,56	8,06	8,57	9,07
	850	2,68	3,21	3,75	4,28	4,82	5,36	5,89	6,43	6,96	7,50	8,03	8,57	9,10	9,64
	900	2,84	3,40	3,97	4,54	5,10	5,67	6,24	6,80	7,37	7,94	8,51	9,07	9,64	10,21
	950	2,99	3,59	4,19	4,79	5,39	5,99	6,58	7,18	7,78	8,38	8,98	9,58	10,17	10,77
	1000	3,15	3,78	4,41	5,04	5,67	6,30	6,93	7,56	8,19	8,82	9,45	10,08	10,71	11,34
1050	3,31	3,97	4,63	5,29	5,95	6,62	7,28	7,94	8,60	9,26	9,92	10,58	11,25	11,91	
1100	3,47	4,16	4,85	5,54	6,24	6,93	7,62	8,32	9,01	9,70	10,40	11,09	11,78	12,47	
1150	3,62	4,35	5,07	5,80	6,52	7,25	7,97	8,69	9,42	10,14	10,87	11,59	12,32	13,04	
1200	3,78	4,54	5,29	6,05	6,80	7,56	8,32	9,07	9,83	10,58	11,34	12,10	12,85	13,61	

Vratnica od MDF-a (18 mm)	Visina ormara														
	250	300	350	400	450	500	550	600	650	700	750	800	850	900	
Širina ormara	250	0,90	1,08	1,26	1,44	1,62	1,80	1,98	2,16	2,34	2,52	2,70	2,88	3,06	3,24
	300	1,08	1,30	1,51	1,73	1,94	2,16	2,38	2,59	2,81	3,02	3,24	3,46	3,67	3,89
	350	1,26	1,51	1,76	2,02	2,27	2,52	2,77	3,02	3,28	3,53	3,78	4,03	4,28	4,54
	400	1,44	1,73	2,02	2,30	2,59	2,88	3,17	3,46	3,74	4,03	4,32	4,61	4,90	5,18
	450	1,62	1,94	2,27	2,59	2,92	3,24	3,56	3,89	4,21	4,54	4,86	5,18	5,51	5,83
	500	1,80	2,16	2,52	2,88	3,24	3,60	3,96	4,32	4,68	5,04	5,40	5,76	6,12	6,48
	550	1,98	2,38	2,77	3,17	3,56	3,96	4,36	4,75	5,15	5,54	5,94	6,34	6,73	7,13
	600	2,16	2,59	3,02	3,46	3,89	4,32	4,75	5,18	5,62	6,05	6,48	6,91	7,34	7,78
	650	2,34	2,81	3,28	3,74	4,21	4,68	5,15	5,62	6,08	6,55	7,02	7,49	7,96	8,42
	700	2,52	3,02	3,53	4,03	4,54	5,04	5,54	6,05	6,55	7,06	7,56	8,06	8,57	9,07
	750	2,70	3,24	3,78	4,32	4,86	5,40	5,94	6,48	7,02	7,56	8,10	8,64	9,18	9,72
	800	2,88	3,46	4,03	4,61	5,18	5,76	6,34	6,91	7,49	8,06	8,64	9,22	9,79	10,37
	850	3,06	3,67	4,28	4,90	5,51	6,12	6,73	7,34	7,96	8,57	9,18	9,79	10,40	11,02
	900	3,24	3,89	4,54	5,18	5,83	6,48	7,13	7,78	8,42	9,07	9,72	10,37	11,02	11,66
	950	3,42	4,10	4,79	5,47	6,16	6,84	7,52	8,21	8,89	9,58	10,26	10,94	11,63	12,31
	1000	3,60	4,32	5,04	5,76	6,48	7,20	7,92	8,64	9,36	10,08	10,80	11,52	12,24	12,96
1050	3,78	4,54	5,29	6,05	6,80	7,56	8,32	9,07	9,83	10,58	11,34	12,10	12,85	13,61	
1100	3,96	4,75	5,54	6,34	7,13	7,92	8,71	9,50	10,30	11,09	11,88	12,67	13,46	14,26	
1150	4,14	4,97	5,80	6,62	7,45	8,28	9,11	9,94	10,76	11,59	12,42	13,25	14,08	14,90	
1200	4,32	5,18	6,05	6,91	7,78	8,64	9,50	10,37	11,23	12,10	12,96	13,82	14,69	15,55	

Vratnica od aluminijuskog profila (ispuna: staklo 4 mm)	Visina ormara														
	250	300	350	400	450	500	550	600	650	700	750	800	850	900	
Širina ormara	250	1,05	1,21	1,38	1,55	1,71	1,88	2,05	2,21	2,38	2,55	2,72	2,88	3,05	3,22
	300	1,21	1,40	1,60	1,79	1,98	2,17	2,36	2,56	2,75	2,94	3,13	3,32	3,52	3,71
	350	1,38	1,60	1,81	2,03	2,25	2,46	2,68	2,90	3,12	3,33	3,55	3,77	3,98	4,20
	400	1,55	1,79	2,03	2,27	2,51	2,76	3,00	3,24	3,48	3,72	3,97	4,21	4,45	4,69
	450	1,71	1,98	2,25	2,51	2,78	3,05	3,32	3,58	3,85	4,12	4,38	4,65	4,92	5,18
	500	1,88	2,17	2,46	2,76	3,05	3,34	3,63	3,92	4,22	4,51	4,80	5,09	5,38	5,68
	550	2,05	2,36	2,68	3,00	3,32	3,63	3,95	4,27	4,58	4,90	5,22	5,53	5,85	6,17
	600	2,21	2,56	2,90	3,24	3,58	3,92	4,27	4,61	4,95	5,29	5,63	5,98	6,32	6,66
	650	2,38	2,75	3,12	3,48	3,85	4,22	4,58	4,95	5,32	5,68	6,05	6,42	6,79	7,15
	700	2,55	2,94	3,33	3,72	4,12	4,51	4,90	5,29	5,68	6,08	6,47	6,86	7,25	7,64
	750	2,72	3,13	3,55	3,97	4,38	4,80	5,22	5,63	6,05	6,47	6,89	7,30	7,72	8,14
	800	2,88	3,32	3,77	4,21	4,65	5,09	5,53	5,98	6,42	6,86	7,30	7,74	8,19	8,63
	850	3,05	3,52	3,98	4,45	4,92	5,38	5,85	6,32	6,79	7,25	7,72	8,19	8,65	9,12
	900	3,22	3,71	4,20	4,69	5,18	5,68	6,17	6,66	7,15	7,64	8,14	8,63	9,12	9,61
	950	3,38	3,90	4,42	4,93	5,45	5,97	6,49	7,00	7,52	8,04	8,55	9,07	9,59	10,10
	1000	3,55	4,09	4,63	5,18	5,72	6,26	6,80	7,34	7,89	8,43	8,97	9,51	10,05	10,60
1050	3,72	4,28	4,85	5,42	5,99	6,55	7,12	7,69	8,25	8,82	9,39	9,95	10,52	11,09	
1100	3,88	4,48	5,07	5,66	6,25	6,84	7,44	8,03	8,62	9,21	9,80	10,40	10,99	11,58	
1150	4,05	4,67	5,29	5,90	6,52	7,14	7,75	8,37	8,99	9,60	10,22	10,84	11,46	12,07	
1200	4,22	4,86	5,50	6,14	6,79	7,43	8,07	8,71	9,35	10,00	10,64	11,28	11,92	12,56	



Navedeni podaci su informativnog karaktera i pružaju pomoć u odabiru mehanizma s odgovarajućim parametrima!