



13. poglavlje

Bravice za namještaj

Sadržaj

13.3	CL bravece za namještaj
13.7	Lehmann bravece za namještaj
13.12	FL bravece za namještaj
13.14	SR bravece za namještaj

Kazalo

Oznaka artikla: **Naziv artikla**

Broj artikla: 00012500101

Na našoj web stranici pod nazivom: Obavijesti kupcima, možete pronaći dokumente vezane uz proizvode.
www.foresteu.com/web/forest/vasarloi-tajekoztatok



Napomena!

Proizvođač vrši stalno usavršavanje proizvoda uslijed čega može doći do neznatnih promjena proizvoda u odnosu na one koji se nalaze u katalogu! Za eventualno nastalu štetu na proizvodu prilikom nestručne manipulacije i ugradnje ne snosimo odgovornost. Boje u katalogu uslijed reprodukcijskog postupka i tiskarske tehnologije mogu pokazati manje odstupanje od stvarnih boja. Za eventualne pogreške nastale pri tiskanju ne snosimo nikakvu odgovornost!

Za odabir određenih artikala mogu Vam pomoći sljedeće oznake:

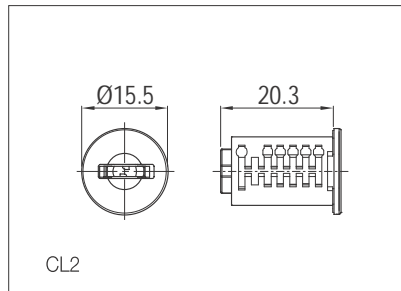
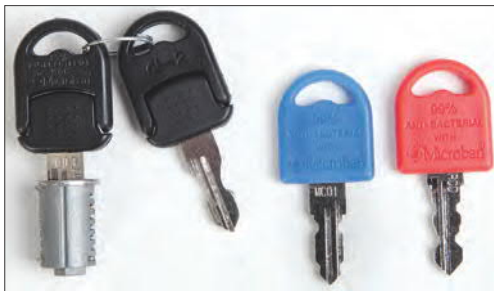


Najpovoljnija cijena • Najpovoljniji artikl u kategoriji.

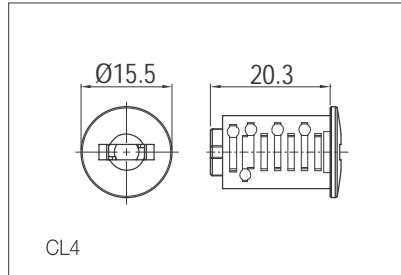


Odličan odnos cijene i kvalitete • Povoljni artikli dobre kvalitete.

CL2 i CL4 cilindri, bravice



CL2



CL4

CL cilindri za bravice

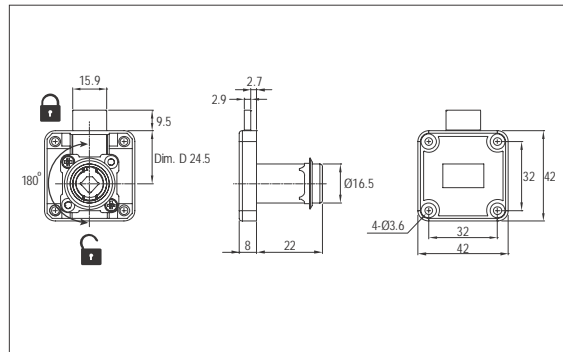
Antibakterijska površina
Donje bravice se mogu naručiti sa cilindrima CL2 ili CL4. Za oba niza se mogu naručiti: glavni ključ (plavi) i ključ za vađenje cilindra (crveni). Glavni ključ otvara neke od bravica tipa CL2 odnosno CL4. Za raspoloživost artikala kontaktirajte nekog od naših kolega.

CL2 bravice

- klasični oblik bravice
- s preklopnim ključem
- debljina zasuna bravice 1,6 mm
- s 200 varijacija ključa

CL4 bravice

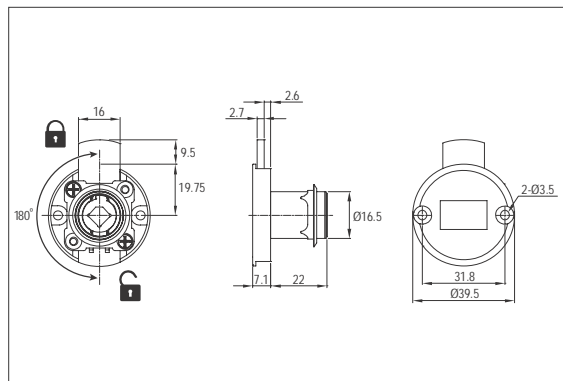
- moderni oblik bravice
- s preklopnim ključem
- sa zasunom bravice utisnutim u profil debljine 2,5 mm
- s 3000 varijacija ključa



CL 701 Bravica za male ladice

lijeva
poniklana

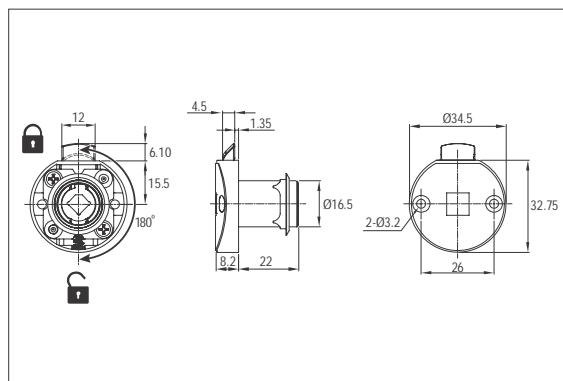
tip	broj artikla
CL2	10003230000
CL4	10003230010



CL 708 Bravica za ladice

lijeva
poniklana

tip	broj artikla
CL2	10003230100
CL4	10003230110



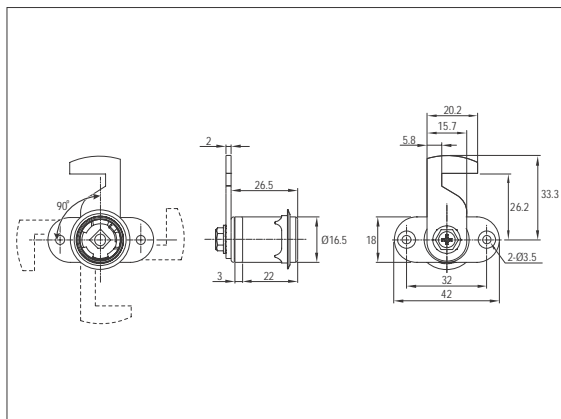
CL 735 Bravica za ladice s oprugom

Bravica je u osnovnom stanju zatvorena. Ako se ključ okrene 180° zasun bravice ostane u uvučenom stanju. Kada se nakon toga ključ okrene natrag za 90°, opruga vraća zasun bravice u osnovno stanje.

desna • poniklana

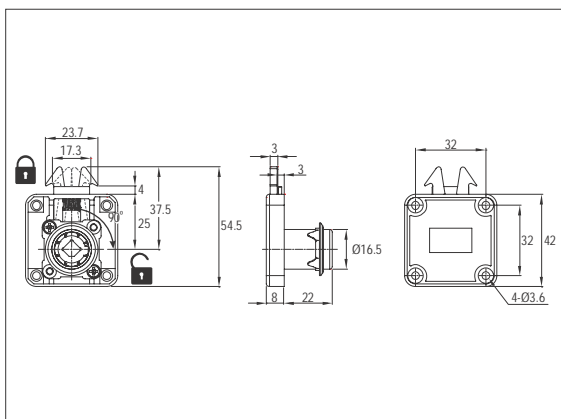
tip	broj artikla
CL2	10003230600
CL4	10003230610

CL2 i CL4 Bravica za rolo, bravice za staklena vrata

**CL 711**
Kukasta bravica

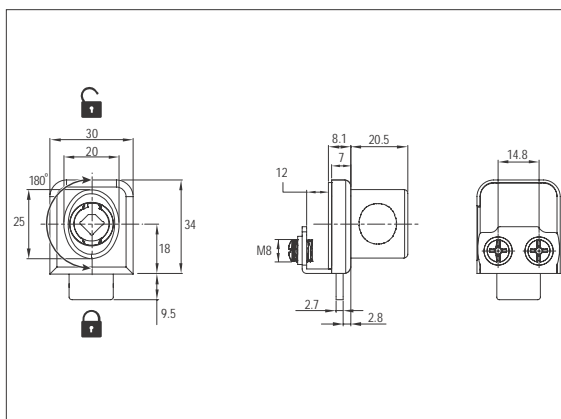
Zasun bravice se može zaokrenuti 90°, može se promijeniti i smjer zaokretanja poniklana

tip	broj artikla
CL2	10003230800
CL4	10003230810

**CL 705 Bravica za rolo**

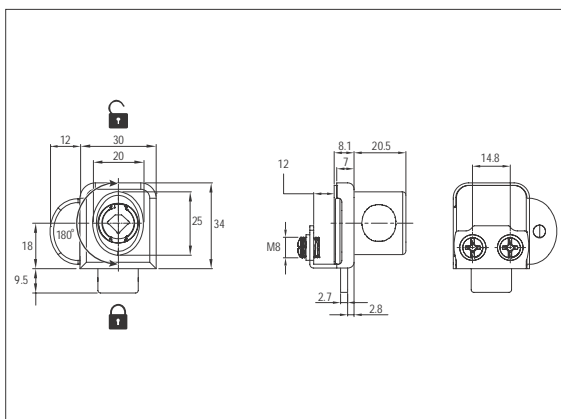
s limičem
desna
poniklana

tip	broj artikla
CL2	10003230500
CL4	10003230510

**CL 624**
Bravica za staklena vrata, ugradnja bez bušenja stakla

Pogodna samo za vrata sa zatvaranjem unutar korpusa
debljina stakla: 4-7 mm
s limičem
poniklana

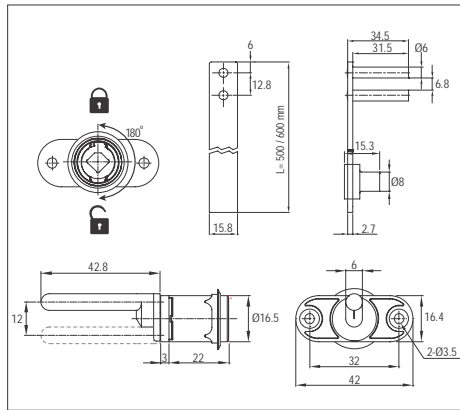
tip	broj artikla
CL2	10003232000
CL4	10003232010

**CL 625 Dupla bravica za staklena vrata, ugradnja bez bušenja stakla**

Pogodna samo za vrata sa zatvaranjem unutar korpusa.
debljina stakla: 4-7 mm
s limičem
desna
poniklana

tip	broj artikla
CL2	10003232100
CL4	10003232110

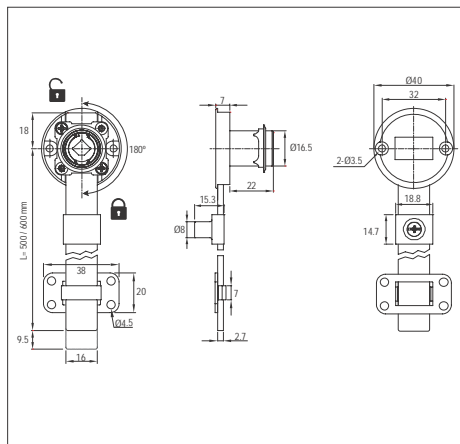
CL2 i CL4 Centralne bravice, okretna šipka



CL 703 Centralna bravica za ladice, zaključavanje sprijeda

poniklana

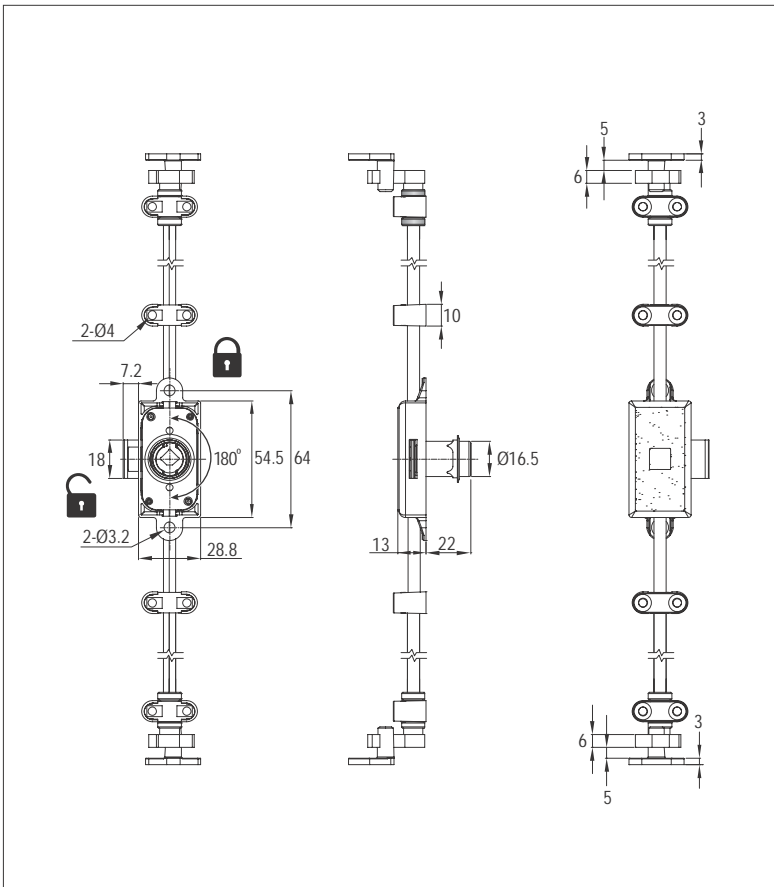
tip	duž. mm	broj pričvršnih čahura	broj artikla
CL2	600	4 kom	10003230350
CL4	600	4 kom	10003230360



CL 702 Centralna bravica, zaključavanje sa strane

poniklana

tip	duž. mm	broj pričvršnih čahura	broj artikla
CL2	500	3 kom	10003230200
CL4	500	3 kom	10003230210
CL2	600	4 kom	10003230250
CL4	600	4 kom	10003230260



CL 760 Šipka za bravicu

sa jednom šipkom od 2 m

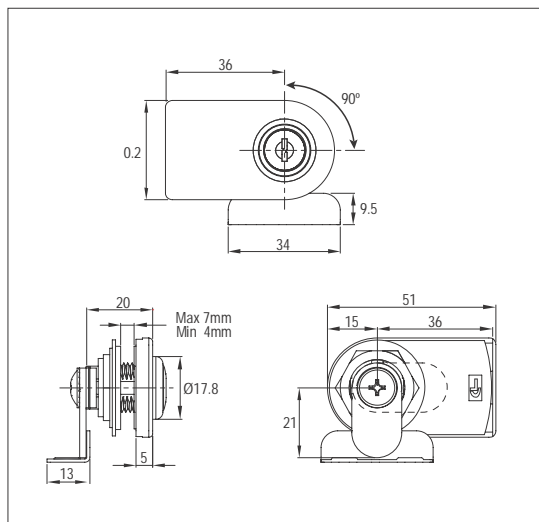
desna

poniklana

tip	broj artikla
CL2	10003230400
CL4	10003230410

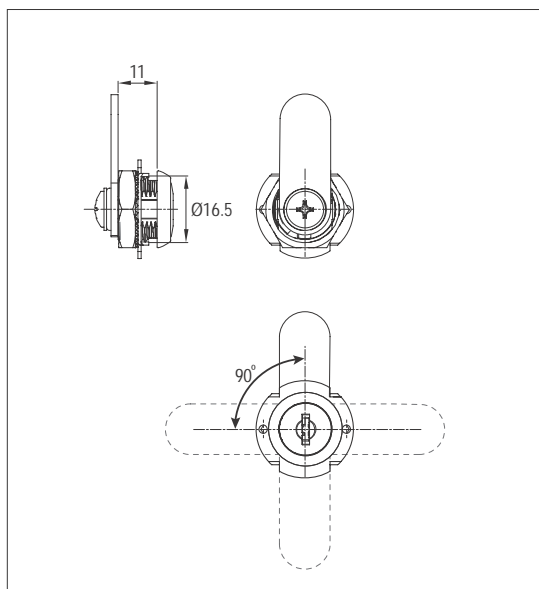


CL Bravice za staklena vrata, bravice za limene ormare

**CL 855 Bravica za staklena vrata**

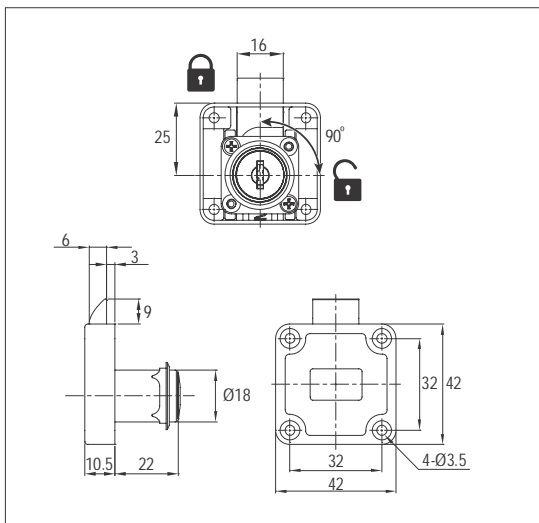
debljina stakla: 4-7 mm
 promjer rupe na staklu: Ø26 mm
 s limićem
 zasun se može zaokrenuti pod kutem od 90°
 mat krom

10003232200

**CL 607 Bravica za metalni ormar**

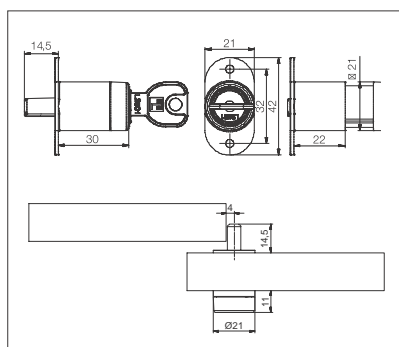
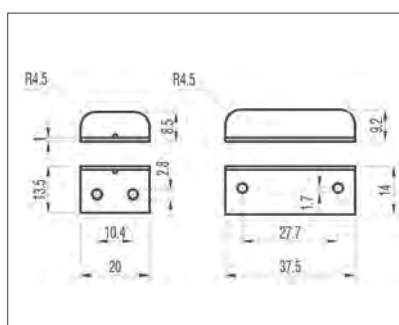
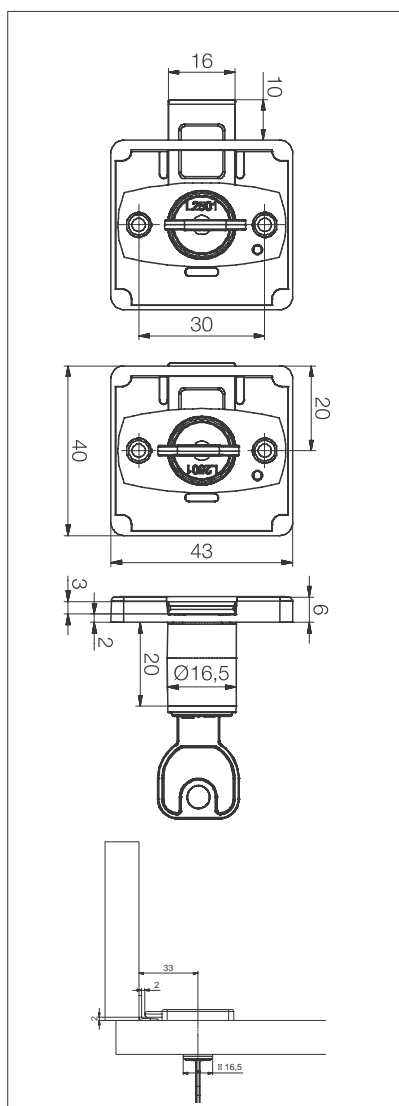
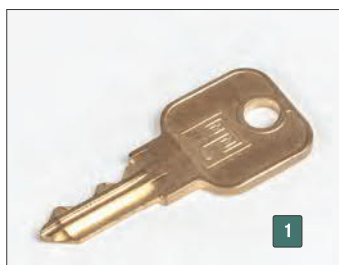
debljina ploče: maks. 3 mm
 promjer rupe na limu: Ø19 mm
 zasun se može zaokrenuti pod kutem od 90°
 poniklana

10003230700

**CL 629 Bravica za ladice s oprugom**

s limićem
 Bravica je u osnovnom stanju zatvorena.
 S ključem se otvara, a opruga povlači zasun natrag u osnovno stanje.
 desna
 poniklana

10003230900



391 Bravica za male ladice

poniklana
s 2 kom ključa, s rozetom
L2501-L2700, s 200 različitim varijacija

tip	broj artikla
s različitim ključevima, desna	10003212000
s različitim ključevima, lijeva	10003212010
s istim ključevima, desna Tip L2501	10003212005

391 Bravica za male ladice s glavnim ključem

poniklana
s 2 kom ključa, s rozetom
Sustavi s glavnim ključem (s rasponom varijacija
18001-18100)

tip	broj artikla
s različitim ključevima, desna	10003212050
s različitim ključevima, lijeva	10003212060
HSA12 glavni ključ (1 kom) 1	10003212090

Kod tipa bravica s glavnim ključem, cilindar se može izvaditi iz bravice pomoću prikazanog ključa. **2**

10003212095

Limić za bravicu

poniklana

tip	dimenzija	broj artikla
04 1333 001 000	20 mm	10003219000
441360101	38 mm	10003219011

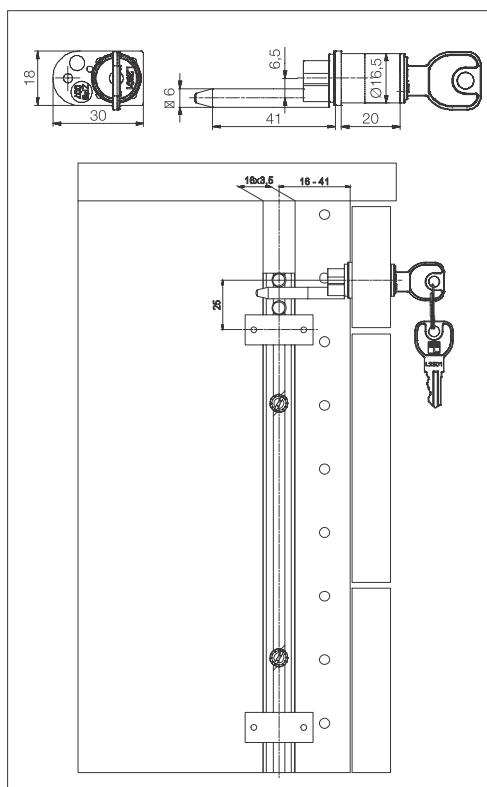
521 Bravica za klizna vrata

poniklana
s 2 kom ključa
L2501-L2700, s 200 različitim varijacija

tip	broj artikla
s različitim ključevima	10003212300
s istim ključevima, Tip L2501	10003212305

Centralna bravica

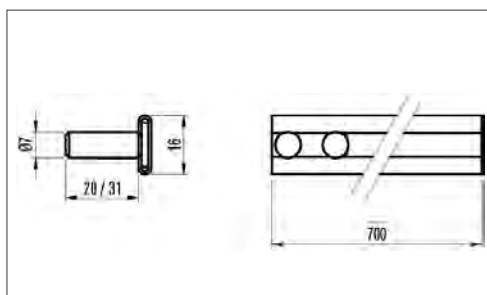
LEHMANN®



421 Bravica za klizna vrata

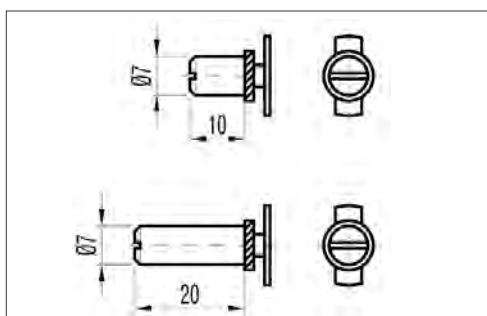
poniklana
s 2 kom ključa
L2501-L2700, s 200 različitih varijacija s različitim ključevima

10003212200

03 0922 650
C-profilna šipka za centralnu bravicu

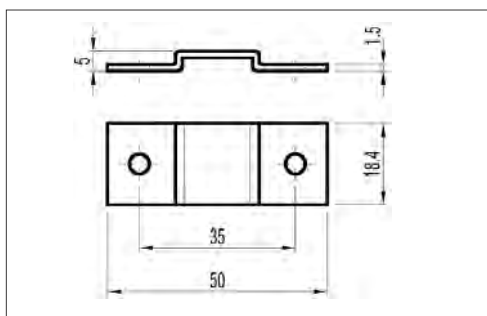
L=700
poniklana
s 2 čepa

dužina	broj artikla
20 mm	10003210250
31 mm	10003210251

03 0912 003
Čep za zaključavanje ladice za centralnu bravicu

poniklana

dužina	broj artikla
10 mm	10003210255
20 mm	10003210260

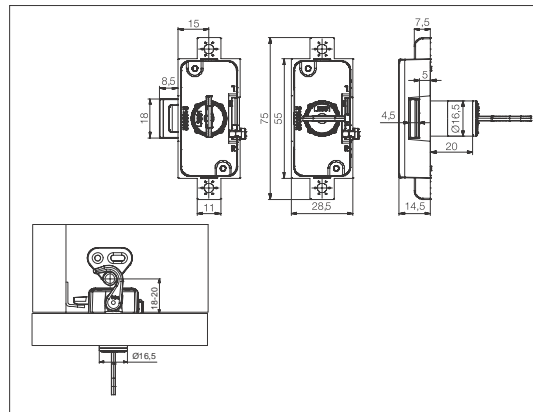


421 Pločasta vodilica za centralnu bravicu

10003212265

Za varijaciju s različitim ključevima u rasponu od L2501 - L2700, posebno se mogu naručiti i dodatni ključevi!

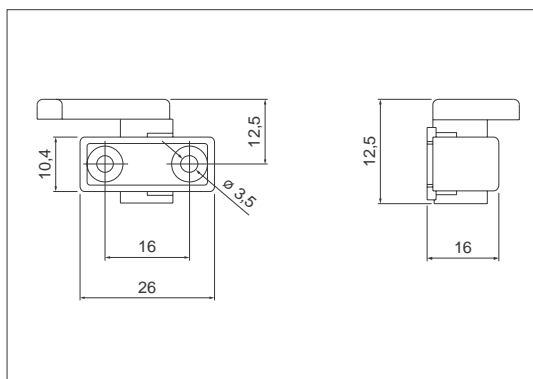
Bravica s okretnom šipkom



750 Bravica s okretnom šipkom

poniklana
s 2 kom ključa
Kod tipa bravice L2501-L2700, s 200 varijacija na rubu bravice se nalazi kukica pomoću koje se može podesiti smjer zatvaranja, odnosno, pomoću navedene kukice se može onemogućiti vadenje ključa dok je bravica u otvorenom stanju.

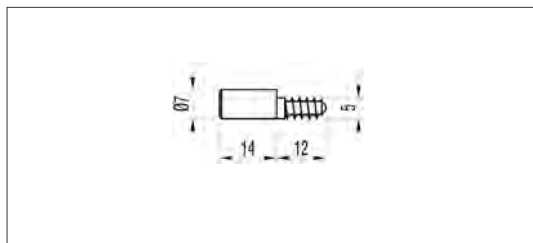
tip	broj artikla
s različitim ključevima	10003212110
s istim ključevima, tip L2501	10003212115



750 Kuka za trozapornu bravicu

poniklana, s bijelom plastičnom čahurom

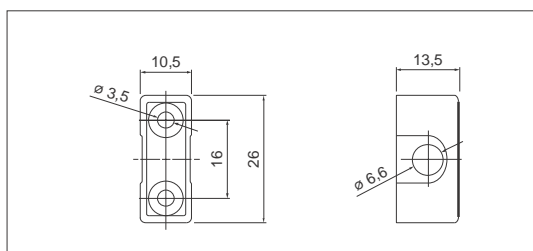
tip	broj artikla
desna	10003212155
lijeva	10003212160



750 Ekscentrični graničnik, za trozapornu bravicu

poniklana

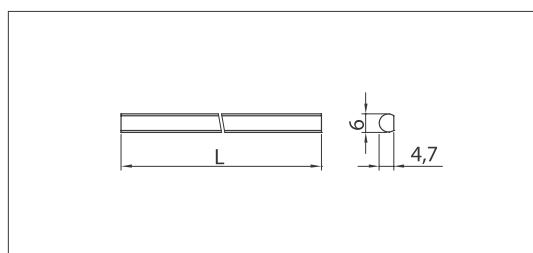
10003212175



750 Završni element za trozapornu bravicu

poniklana, sa sivom plastičnom čahurom

10003212165



750 Šipka za trozapornu bravicu

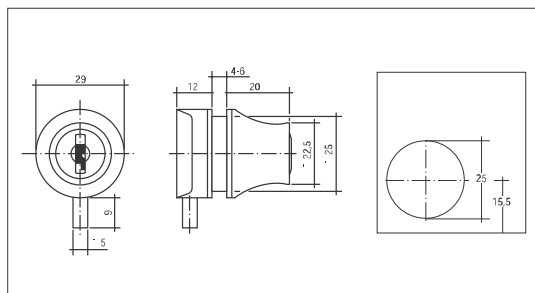
poniklana

dužina (m)	broj artikla
1,5	10003212152
2,0	10003212150

Za varijaciju s različitim ključevima u rasponu od L2501 - L2700, posebno se mogu naručiti i dodatni ključevi!

Bravica za staklena vrata, bravica za rolo

LEHMANN®

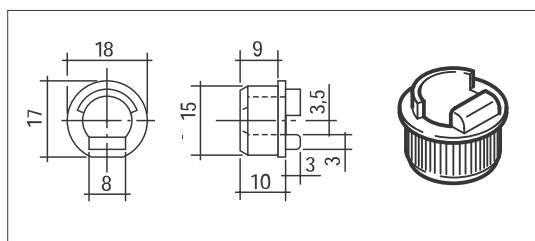


03 0689 503 000

Bravica za staklena vrata

s 2 kom ključa
krom

10003210420

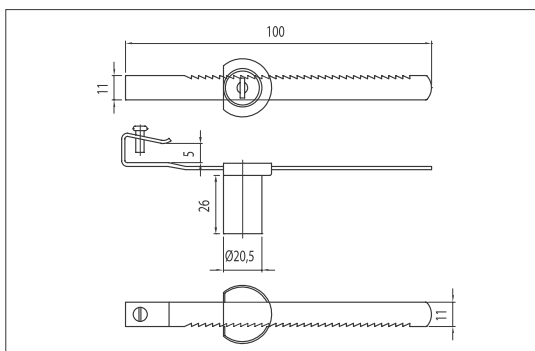


04 1085 001 000

Čahura za bravicu za staklena vrata

03 0689 503 000 za bravicu za staklena vrata
poniklana

10003210425

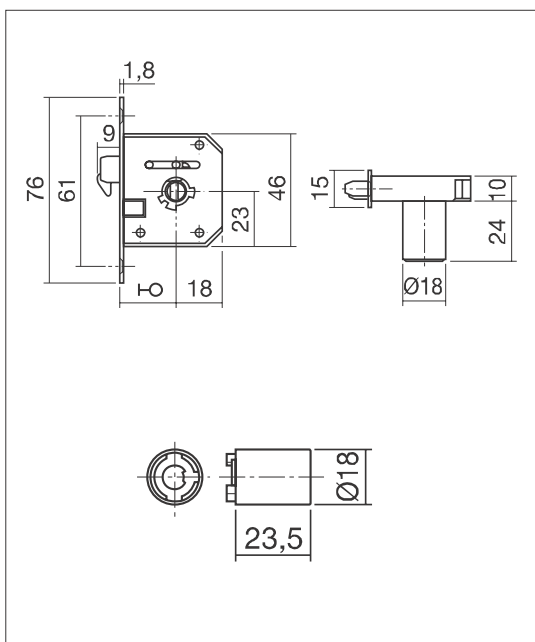


03 0680 501 000

Za bravicu s nazubljenom šipkom

s 2 kom ključa, poniklana,
za staklo debljine 4-8 mm

10003210410



03 0170 212

Bravica za rolo

10003210500

1

03 0170 511

Umetak za bravicu za rolo

s 2 kom ključa

10003210505

2

44 1180 001

Limić za bravicu za rolo

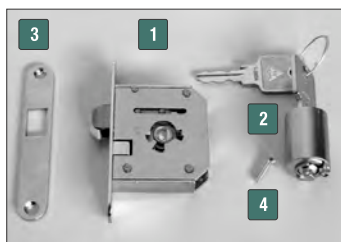
10003210511

04 8238 041 000

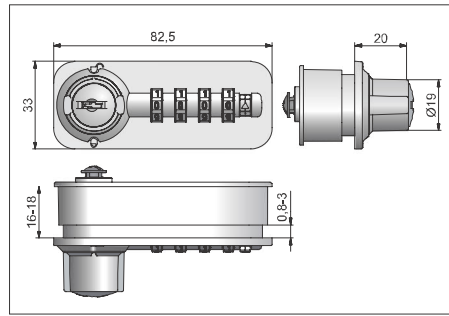
Vijak za bravicu za rolo

10003210515

4



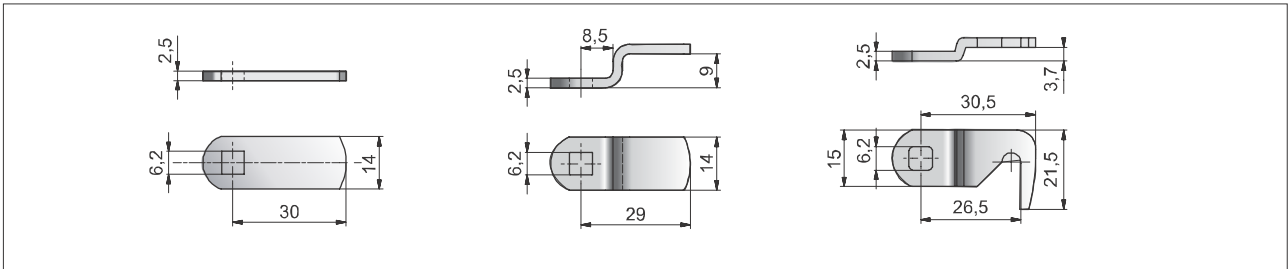
Bravica na zaporku



DialLock bravica na zaporku

Za iverale debljine 16-18 mm, odnosno za limene ploče debljine 0,8-3 mm. Za različite načine zatvaranja, uz bravicu isporučujemo limiće različitih profila

tip	broj artikla
desna	10003210600
lijeva	10003210605



Igla za otkrivanje zaporke

Za pronalaženje zaboravljene zaporke preko rupica na unutarnjoj strani bravice.

10003210640

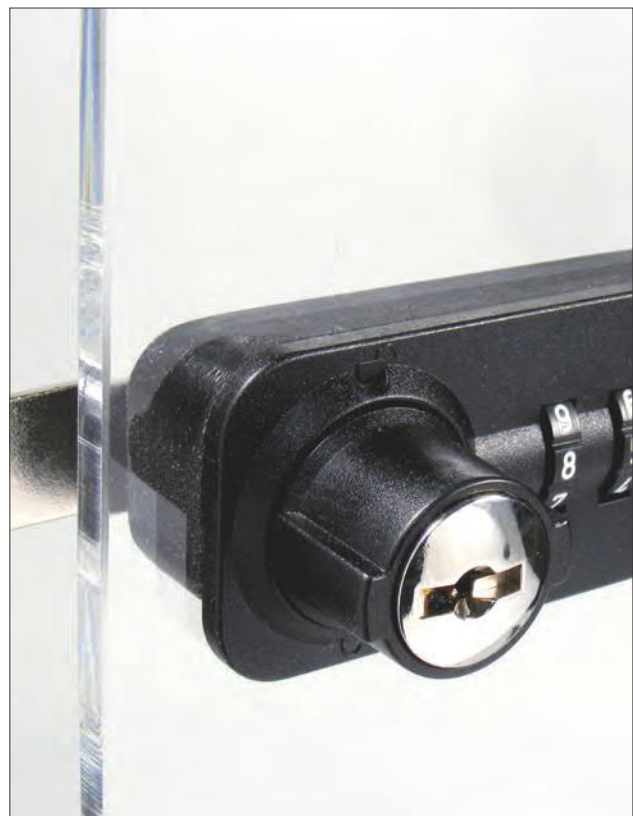
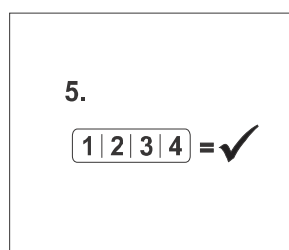
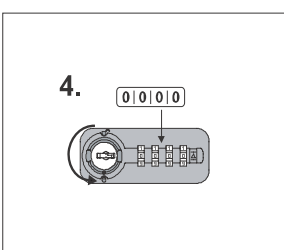
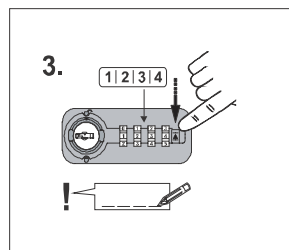
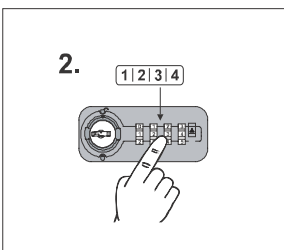
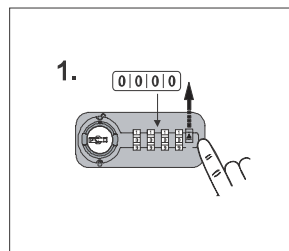
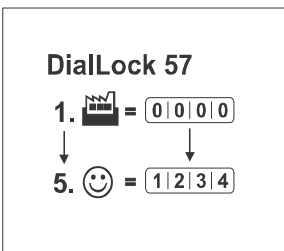


Sigurnosni ključ

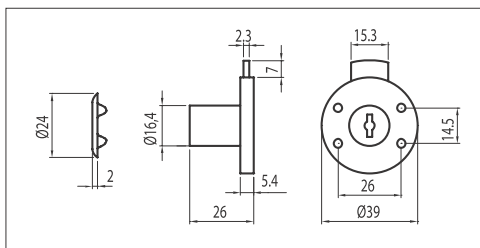
Za otvaranje nekih od DialLock bravica. Iz bravice se može izvući samo nakon unesene ispravne zaporke.

10003210630

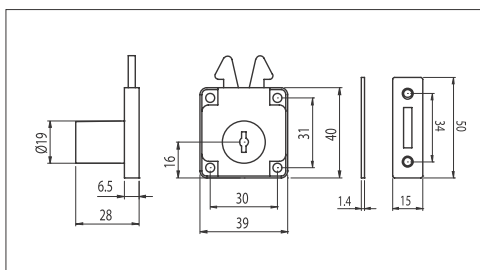
Promjena tvorničke zaporke



FL Bravice za namještaj, centralne bravice, okretna šipka

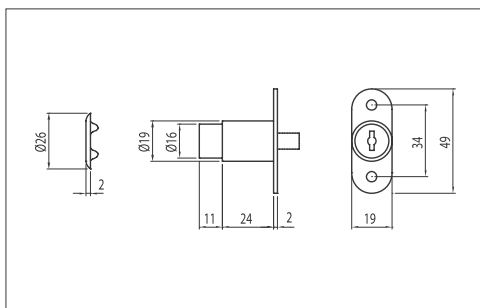

FL-D-01-L bravica za male ladice
lijeva
poniklana

10003220000

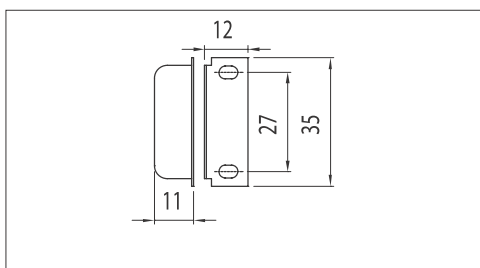

FL-SH-01-U Bravica za rolo

poniklana

10003220030

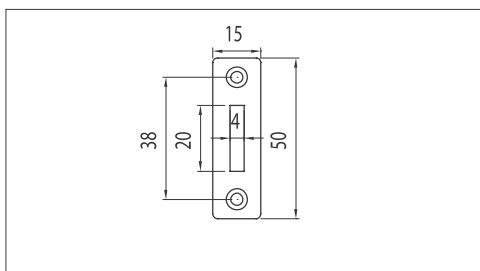

FL-S-01-R bravica za klizna vrata
desna
poniklana

10003220040


FL-P-01 limić za bravicu

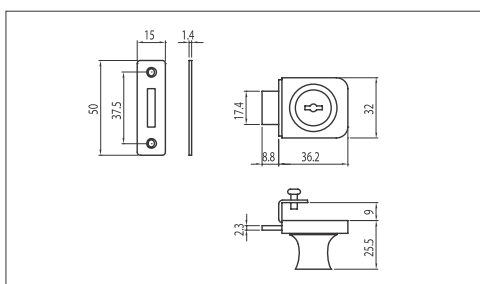
poniklani

10003221000


FL-P-02 limić za bravicu

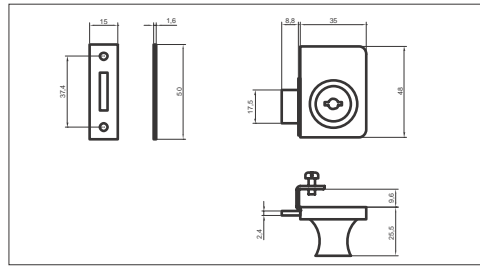
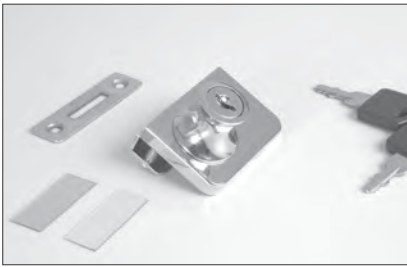
poniklani

10003221010


FL-G-01-R
bravica za staklena vrata
desna
poniklana

10003220050

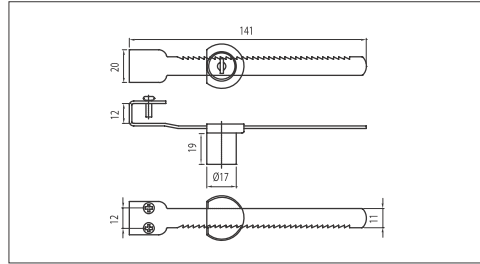
FL Bravice za namještaj, centralne bravice, okretna šipka



FL-G-02-R bravica za staklena vrata

desna
poniklana

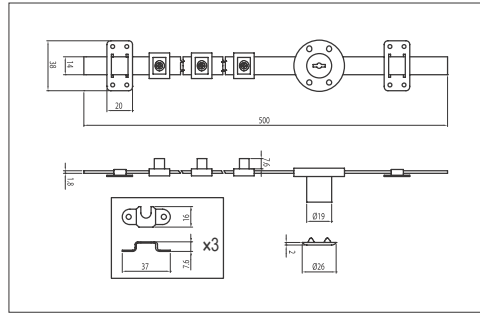
10003220055



FL-SG-01-U bravica za staklena vrata s nazubljenom šipkom

poniklana

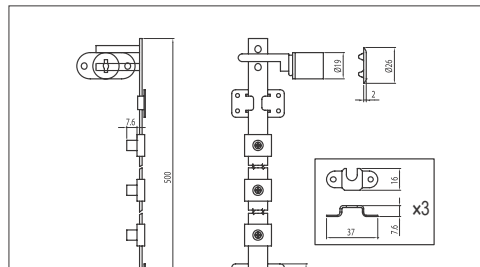
10003220060



FL-CDS-01 centralna bravica, zaključavanje sa strane

poniklana
s 3 kom pričvrtnih čahura
Set sadrži neke elemente potrebne za ugradnju

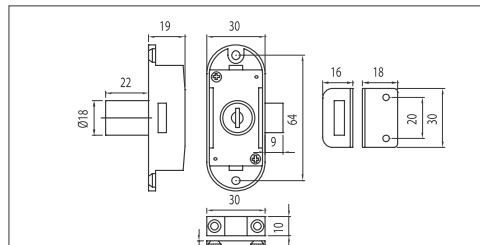
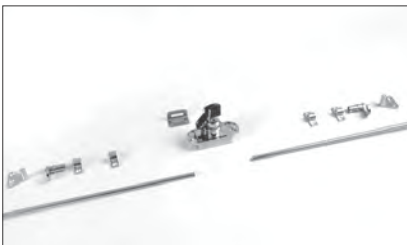
10003220010



FL-CDF-01 centralna bravica, zaključavanje sprijeđa

poniklana
s 3 kom pričvrtnih čahura
Set sadrži neke elemente potrebne za ugradnju

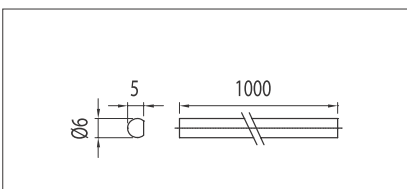
10003220020



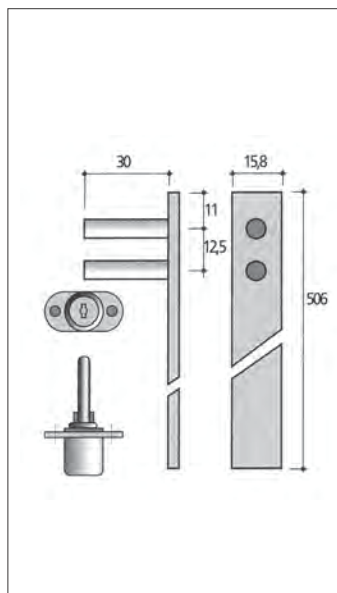
FL-R-01-R bravica s okretnom šipkom

desna
poniklana
dužina šipke: 100 cm
Set sadrži neke elemente potrebne za ugradnju.

10003220070

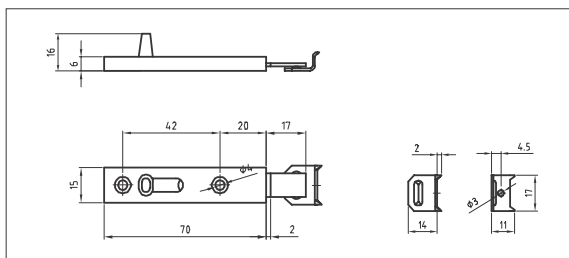
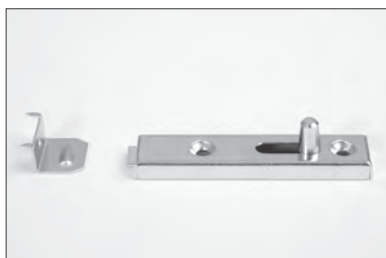


SR Centralna bravica, bravice za namještaj


SR04.
Centralna bravica,
zaključavanje
srijeda

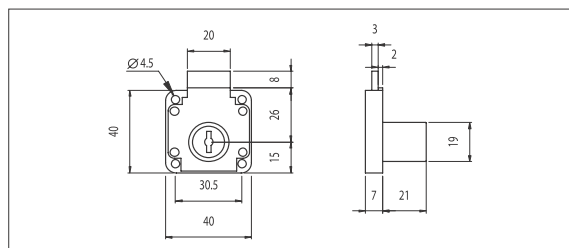
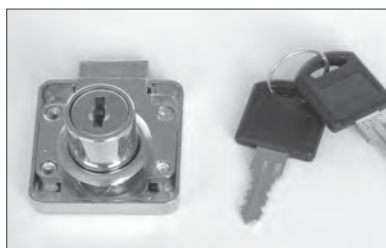
s 3 kom pričvrstnih čahura
 poniklana
 L=506 mm

10003205020


114.0000.50
Zasun, s ugradnjom
unutar korpusa

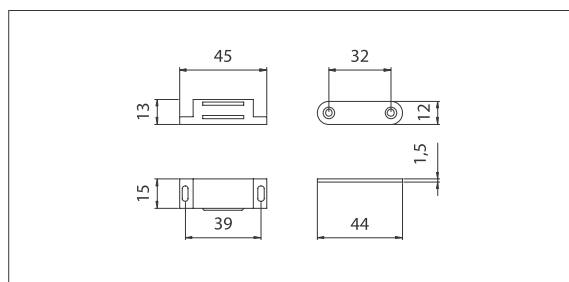
dimenzija: 70 x 15 x 16 mm
 poniklana

10003201110


09101.001
Bravica za ladice

dimenzija: 40 x 40 mm
 čelik

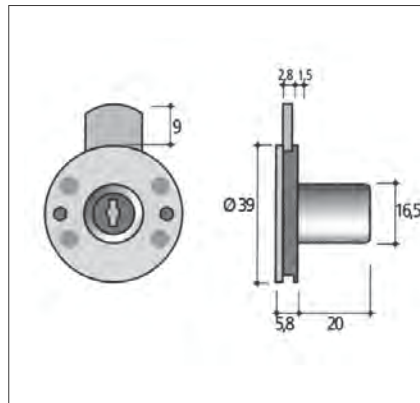
10003206000


HE-501
Magnet

dimenzija: 45 mm

boja	broj artikla
bijela	10003201200
smeđa	10003201210

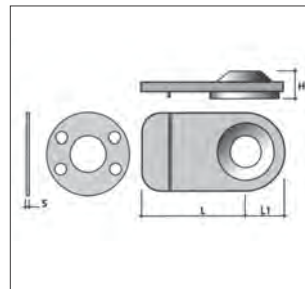
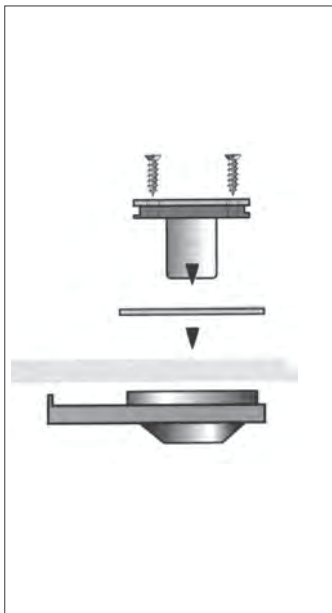
SR Bravice za namještaj, adapter za staklo, bravica za rolo



SR03 Bravica za namještaj

poniklana

10003205010

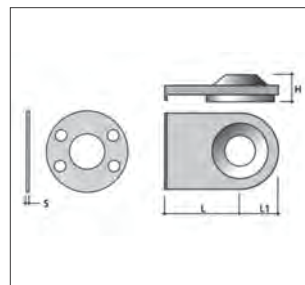
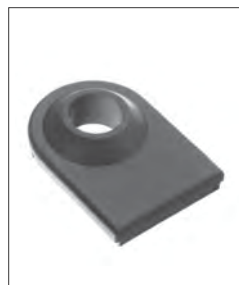


SR08 Adapter za vratnicu od stakla

za bravicu namještaja SR03 u slučaju dvostrukih vrata od stakla.
Promjer rupe na staklu $\varnothing 35$ mm
crna plastika

H (mm)	L (mm)	L1 (mm)	S (mm)
14,5	50	20	1

10003205040

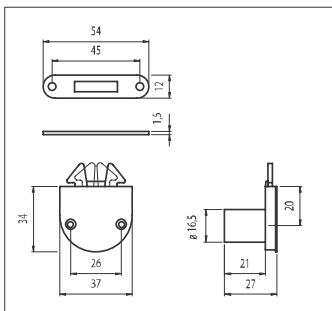


SR09 Adapter staklenih vrata

za bravicu namještaja SR03 u slučaju jednostrukih vrata od stakla.
Promjer rupe na staklu $\varnothing 35$ mm
crna plastika

H (mm)	L (mm)	L1 (mm)	S (mm)
14,5	36	20	1

10003205030



0656 Bravica za rolo, s limićem

s 2 kom kluča, s limićem
crna

10003201300

Preporučamo za rolo sustave koji su prikazani na sljedećim stranicama:

11.46

■ BRAVICE ZA NAMJEŠTAJ

