



14. poglavlje

Nosači gornjih elementata

Sadržaj

4.3	Nosači gornjih elemenata
14.6	Vodilica za nosače gornjih elemenata
14.7	Nosači gornjih elemenata sa sustavom protiv ispadanja
14.9	Nosači donjih elemenata
14.10	Nosači zidnih panela
14.11	Skriveni nosači polica
14.13	Podaci o nosivosti
14.23	Ostali ovjesni elementi

Kazalo

Oznaka artikla: **Naziv artikla**

Broj artikla: 10009600280

Na našoj web stranici pod nazivom: Obavijesti kupcima, možete pronaći dokumente vezane uz proizvode:
www.foresteu.com/vasarloi-tajekoztatok



Na našoj web stranici možete pronaći video o mogućnostima ugradnje:
www.foresteu.com/filmek



Napomena!

Proizvođač vrši stalno usavršavanje proizvoda uslijed čega može doći do neznatnih promjena proizvoda u odnosu na one koji se nalaze u katalogu! Za eventualno nastalu štetu na proizvodu prilikom nestručne manipulacije i ugradnje ne snosimo odgovornost.

Boje u katalogu uslijed reprodukcijeskog postupka i tiskarske tehnologije mogu pokazati manje odstupanje od stvarnih boja. Za eventualne pogreške nastale pri tiskanju ne snosimo nikakvu odgovornost!

Za odabir određenih artikala mogu Vam pomoći sljedeće oznake:



Najpovoljnija cijena • Najpovoljniji artikl u kategoriji.



Odličan odnos cijene i kvalitete • Povoljni artikli dobre kvalitete.

Nosači gornjih elemenata

CAMAR®



806 14 P2 VI

Nosač gornjih elemenata



dimenzija: 85 x 45 x 31 mm
podesiv u 3 smjera
u dubinu: 25 mm
u visinu: 28 mm

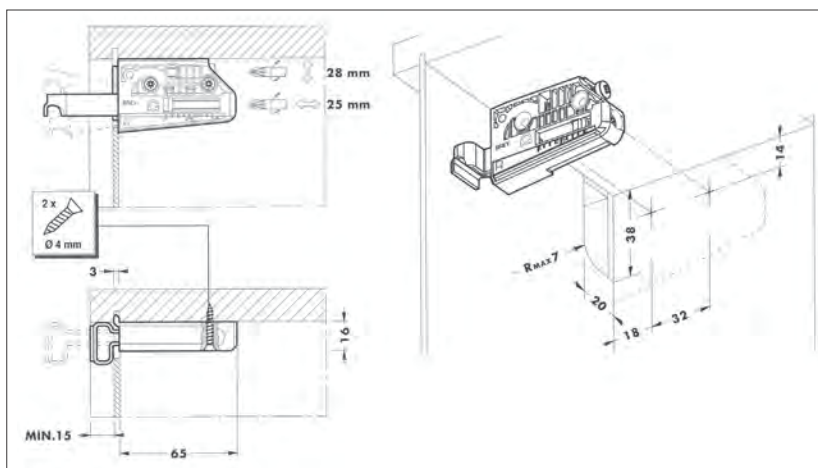
tip	broj artikla
desni DX	10009600280
lijevi SX	10009600285



806 Pokrivna kapa

za nosač gornjih elemenata 806 14 P2 VI

materijal	boja	tip	broj artikla
metal	nikal	desni DX	10009600290
		lijevi SX	10009600295
plastika	bijela	desni DX	10009600288
		lijevi SX	10009600289



Zadnji rub elementa pri ugradnji mora biti u ravni pločica!

Vodilice za ovdje prikazane nosače gornjih elemenata se nalaze na stranici:

14.6.

Podaci o nosivosti se nalaze na stranici:

14.13.



Napomena! Dopunske informacije o nosivosti se nalaze na stranici 14.13 pa nadalje.

Nosači gornjih elemenata

Podaci o nosivosti se nalaze na stranici:

14.14.
14.16.

Vodilice za ovdje prikazane nosače gornjih elemenata se nalaze na stranici:

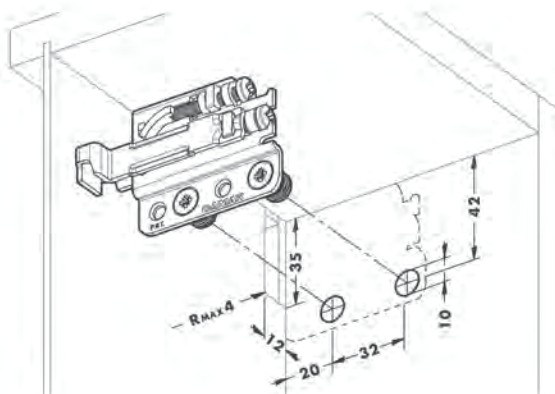
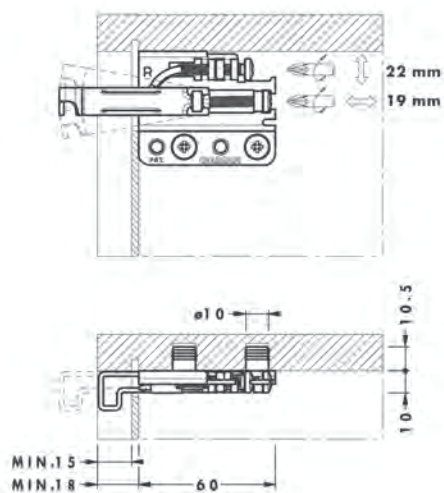
14.6.

ACAMAR®

801 22 Z1 IN i
704 15 Z1 VI
Nosač gornjih elemenatamaterijal: metal
podesiv u 3 smjera
u dubinu: 19 mm
u visinu: 22 mm

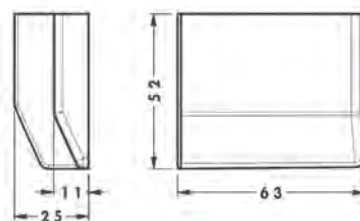
	801 22 Z1 IN s tiplom	704 15 Z1 VI ugradnja vijcima
desni DX	10009600020	10009600060
lijevi SX	10009600030	10009600070

Zadnji rub elementa pri ugradnji mora biti u ravni pločica!

**801 00 Pokrivna kapa**

za nosač gornjih elemenata 801 22 Z1 IN i 704 15 Z1 VI

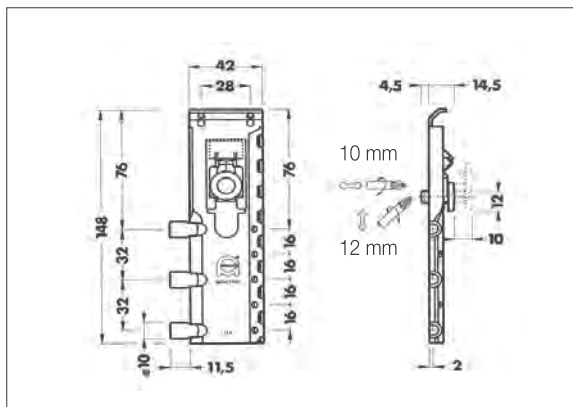
kod	boja	desni DX	lijevi SX
801 00 01 00	bijela	10009600040	10009600041
801 00 02 00	crna	10009600042	10009600043
801 00 75 00	srebrna	10009600044	10009600045
801 00 35 00	smeđa	10009600046	10009600047
801 00 55 00	bež	10009600048	10009600049



Napomena! Dopunske informacije o nosivosti se nalaze na stranici 14.13 pa nadalje.

Nosači gornjih elemenata

CAMAR®


816 32 Z1 DU
Nosač gornjih elemenata

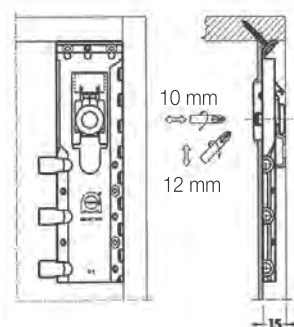
materijal: metal
 dimenzija: 148 x 53 x 19 mm
 podesiv u 3 smjera
 u dubinu: 10 mm
 u visinu: 12 mm

Nosač treba ugraditi iza poledine.

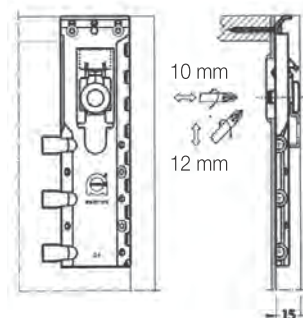
tip	broj artikla
desni Dx	10009600250
lijevi Sx	10009600260

Mogućnosti ugradnje

Za ugradnju je potrebno upustiti poledinu u utor.



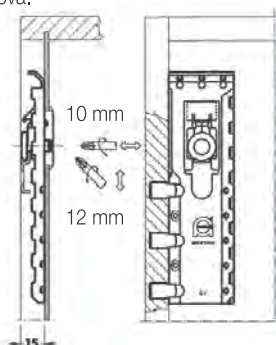
Gornja ploča je u ravni sa upuštenom poledinom u utor.



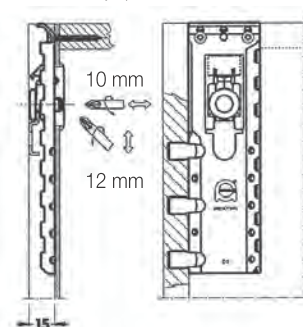
Vodilice za ovdje prikazane nosače gornjih elemenata se nalaze na stranici:

14.6.

Za ugradnju je potrebno upustiti poledinu u utor. Fiksiranje pomoću trnova.

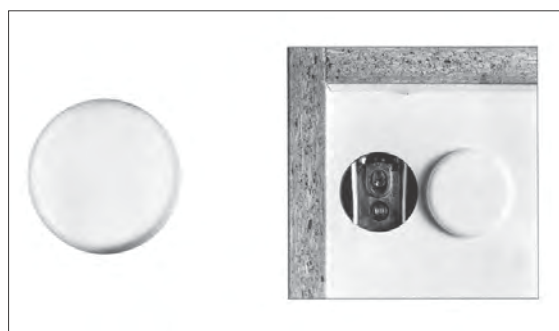
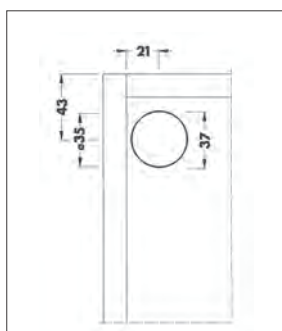


Gornja ploča je u ravni sa upuštenom poledinom u utor. Fiksiranje pomoću trnova.



Podaci o nosivosti se nalaze na stranici:

14.15.


810 Pokrivna kapa

za nosač 816
 materijal: plastika
 dimenzija: $\varnothing 37$ mm
 promjer rupe: $\varnothing 35$ mm

boja	broj artikla
bijela	10009600265
smeđa	10009600270
nikal	10009600275



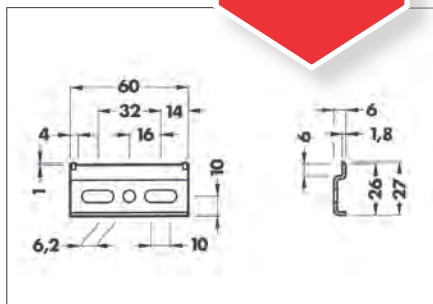
Napomena! Dopunske informacije o nosivosti se nalaze na stranici 14.13 pa nadalje.

Vodilica za gornje elemente

Podaci o nosivosti se
nalaze na stranici:

14.22

ACAMAR®

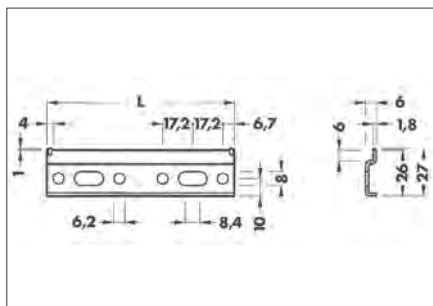
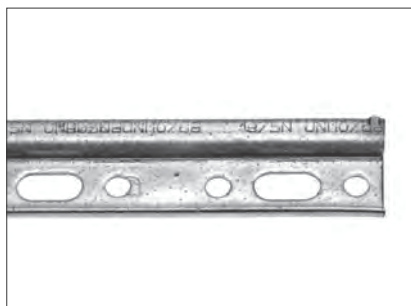


875 AC Z1 00 60

Vodilica

materijal: pocinčani čelik
dužina: 60 mm

10009600320

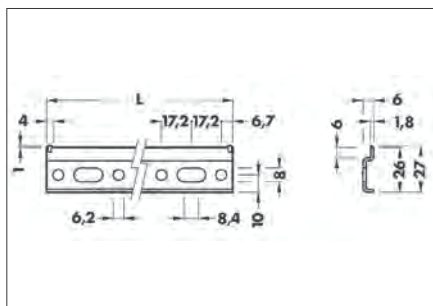
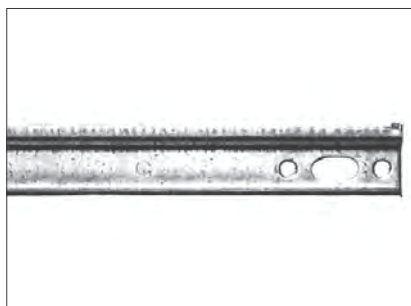


875 AC Z1 01 07

Vodilica

materijal: pocinčani čelik
dužina: 108 mm

10009600300

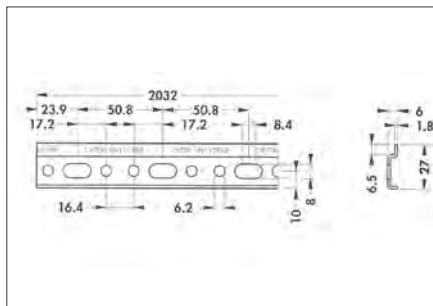


875 AC Z1 11 57

Vodilica

materijal: pocinčani čelik
dužina: 1157 mm

10009600340

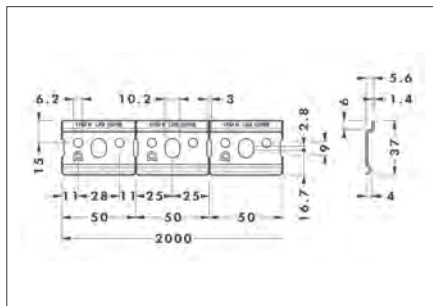
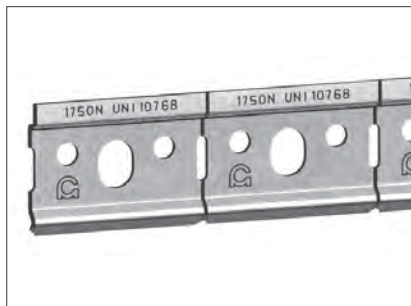


875 AC Z1 20 32

Vodilica

materijal: pocinčani čelik
dužina: 2032 mm

10009600330



873 AC Z1 20 00 IP

Lomiva vodilica

materijal: pocinčani čelik
dužina: 2000 mm

10009600350



Napomena! Dopunske informacije o nosivosti se nalaze na stranici 14.13 pa nadalje.

Nosač gornjih elemenata, sustav protiv ispadanja

Podaci o nosivosti se nalaze na stranici:

14.16

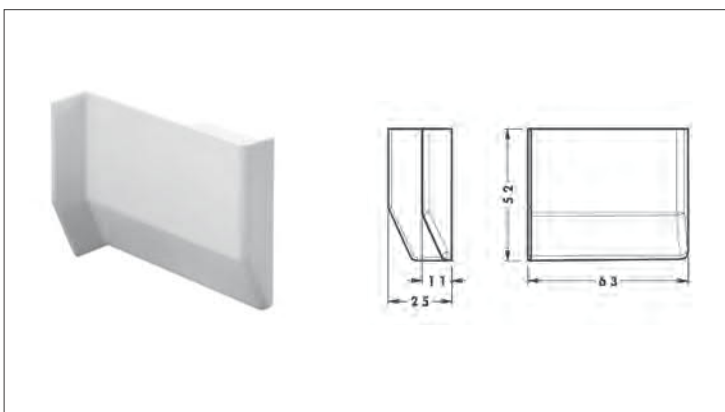
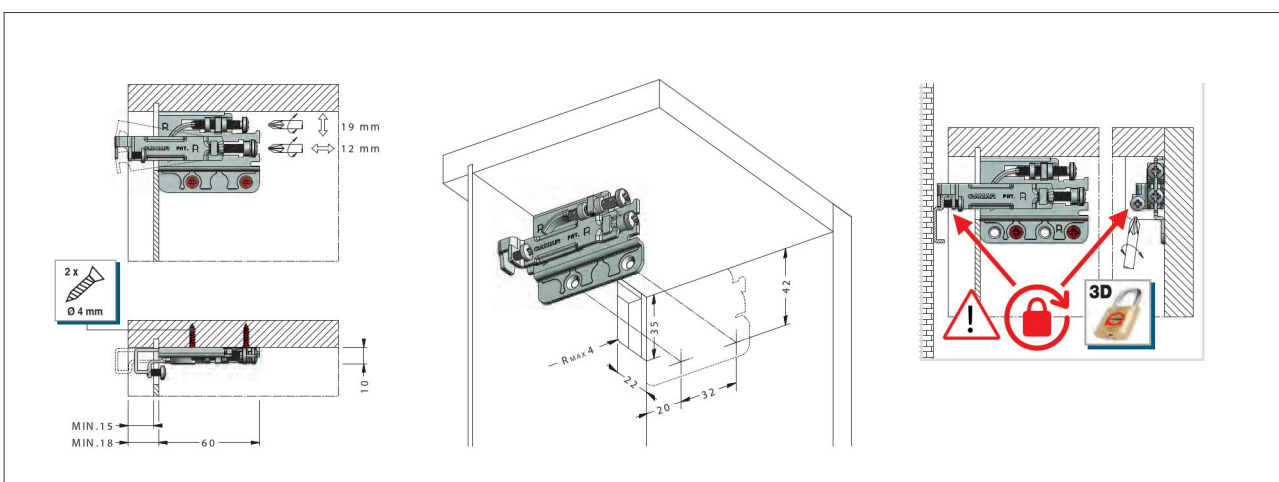
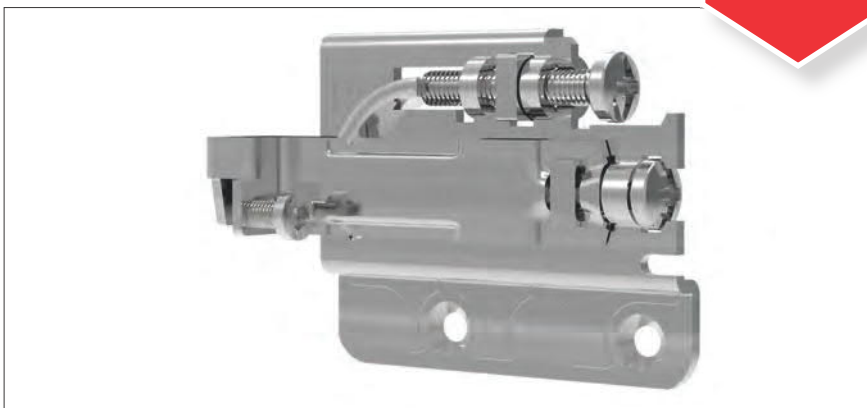
ACAMAR

704 15 ZV VI Nosač gornjih elemenata

materijal: metal
Sa sustavom protiv ispadanja
podesiv u 3 smjera
u dubinu: 12 mm
u visinu: 19 mm

tip	broj artikla
desni DX	10009600100
lijevi SX	10009600110

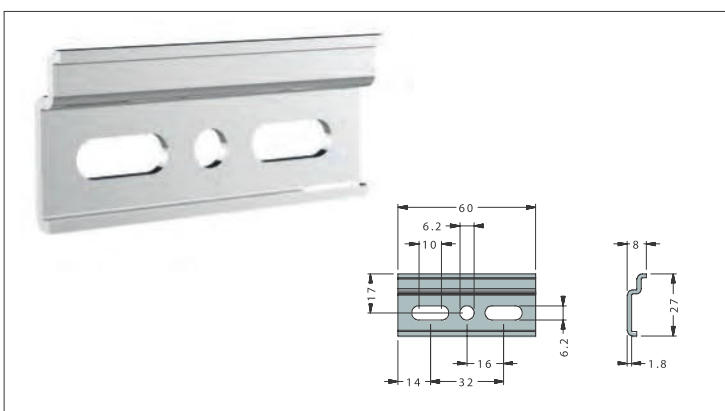
Zadnji rub elementa pri ugradnji mora biti u ravni pločica!



801 00 Pokrivna kapa

Za nosač gornjih elemenata 704 15 ZV VI

kod	boja	desni DX	lijevi SX
801 00 01 00	bijela	10009600040	10009600041
801 00 02 00	crna	10009600042	10009600043
801 00 75 00	srebrna	10009600044	10009600045
801 00 35 00	smeđa	10009600046	10009600047
801 00 55 00	bež	10009600048	10009600049



875 AS Z1 00 60 Vodilica

Za nosač gornjih elemenata 704 15 ZV VI

Sa sustavom protiv ispadanja
materijal: pocinčani čelik
L = 60 mm

10009600360



Napomena! Dopunske informacije o nosivosti se nalaze na stranici 14.13 pa nadalje.

Nosač gornjih elemenata, sustav protiv ispadanja

Podaci o nosivosti se nalaze na stranici:

14.14.

CAMAR®

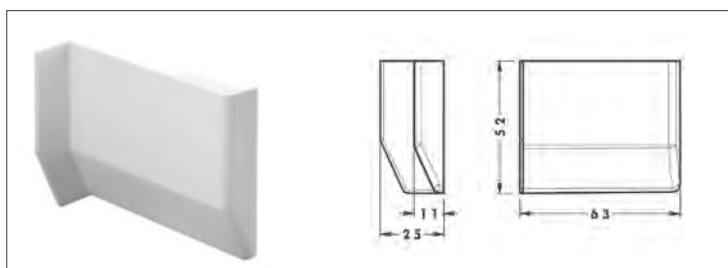
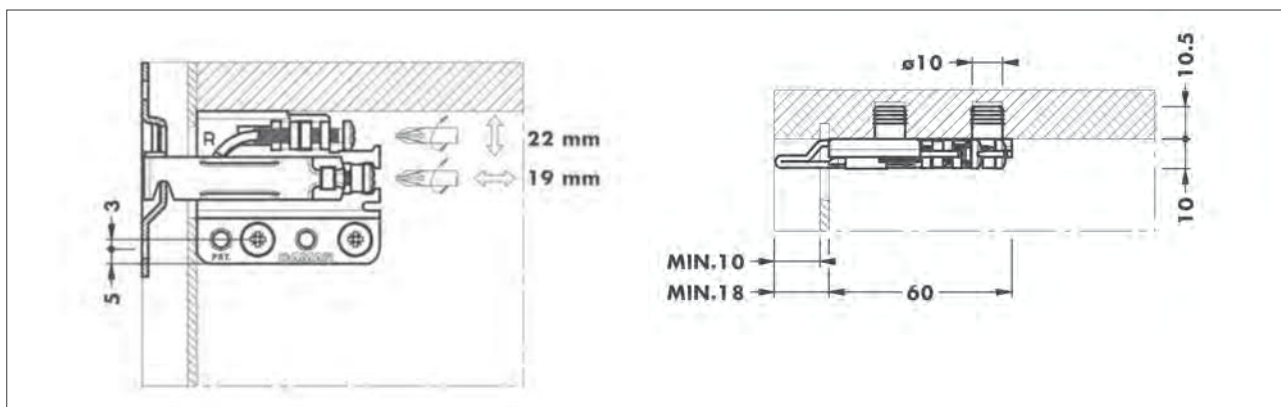
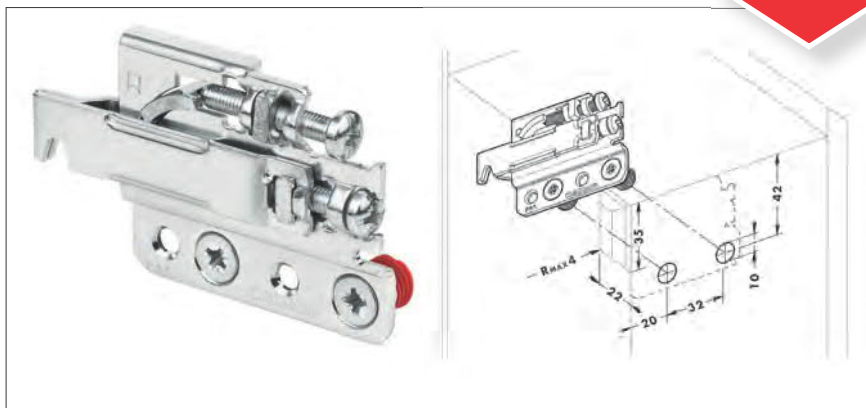
801 02 Z1 IN

Nosač gornjih elemenata

materijal: metal, s tiplom
 Sa sustavom protiv ispadanja
 podesiv u 3 smjera
 u dubinu: 19 mm
 u visinu: 22 mm

tip	broj artikla
desni DX	10009600000
lijevi SX	10009600010

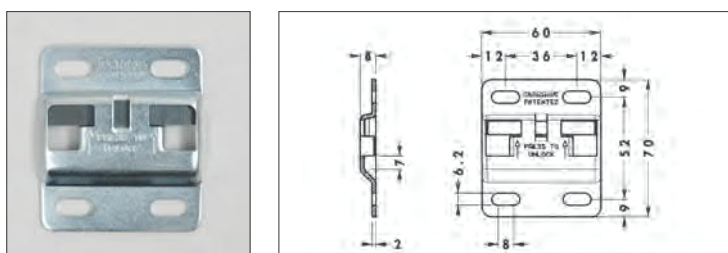
Zadnji rub elementa pri ugradnji mora biti u ravni pločica!



801 00 Pokrivena kapa

Za nosač gornjih elemenata 801 02 Z1 IN

kod	boja	desni DX	lijevi SX
801 00 01 00	bijela	10009600040	10009600041
801 00 02 00	crna	10009600042	10009600043
801 00 75 00	srebrna	10009600044	10009600045
801 00 35 00	smeđa	10009600046	10009600047
801 00 55 00	bež	10009600048	10009600049



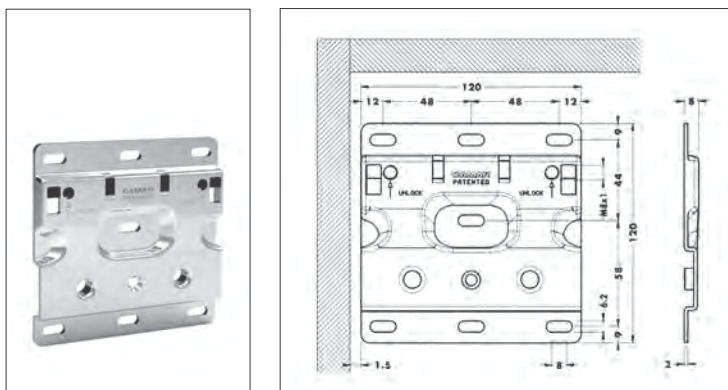
897 AS Z1 Vodilica

Za nosač donjih elemenata 807 02 Z1 IN i za nosač elemenata 801 02 Z1 IN

Sa sustavom protiv ispadanja

materijal: pocinčani čelik

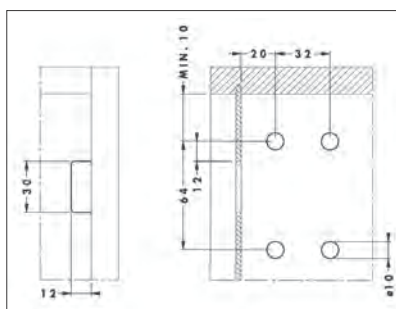
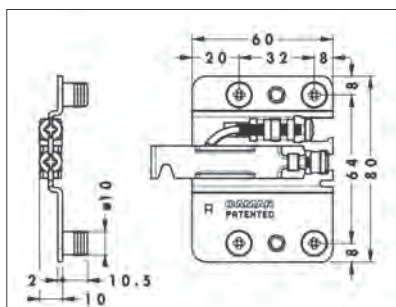
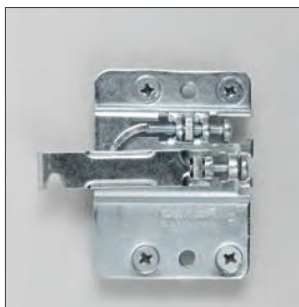
tip	dimenzija (mm)	broj artikla
897 AS Z1 60 70	60x70	10009600720
897 AS Z1 120 120	120x120	10009600730



Napomena! Dopunske informacije o nosivosti se nalaze na stranici 14.13 pa nadalje.

Nosač donjih elemenata

CAMAR®



807 02 Z1 IN

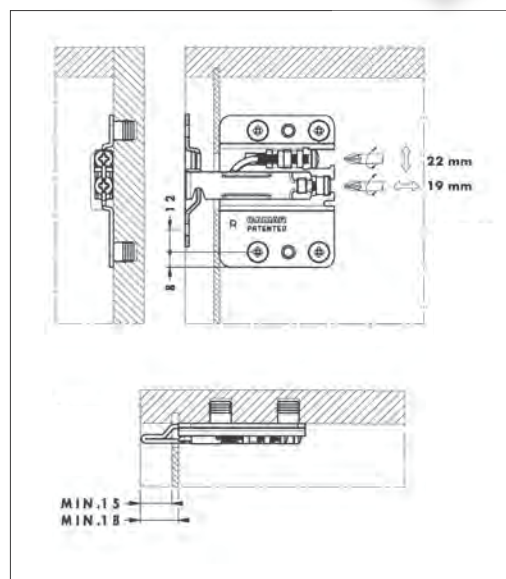
Nosač donjih elemenata

materijal: metal, s tiplom
 Sa sustavom protiv ispadanja
 podesiv u 3 smjera
 u dubinu: 19 mm
 u visinu: 22 mm

Podaci o nosivosti se
 nalaze na stranici:

14.17.

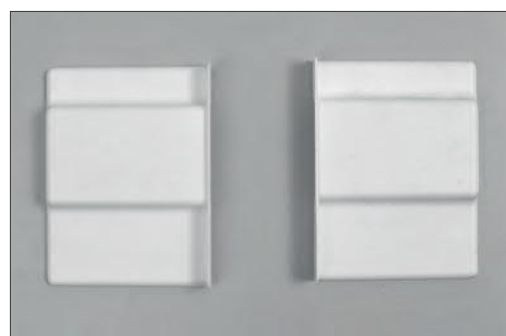
tip	broj artikla
desni DX	10009600700
lijevi SX	10009600701



807 00 Pokrivna kapa

Za nosač donjih elemenata 807 02 Z1 IN

kod	boja	desni DX	lijevi SX
807 00 01 31	bijela	10009600710	10009600711
807 00 02 31	crna	10009600712	10009600713
807 00 75 31	srebrna	10009600714	10009600715
807 00 35 31	smeđa	10009600716	10009600717
807 00 55 31	bež	10009600718	10009600719



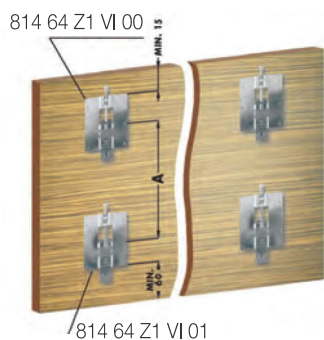
Napomena! Dopunske informacije o nosivosti se nalaze na stranici 14.13 pa nadalje.

Nosač zidnih panela

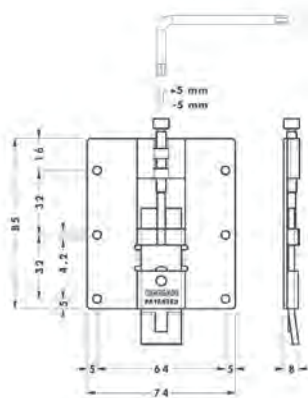
Podaci o nosivosti se
nalaze na stranici:

14.18.

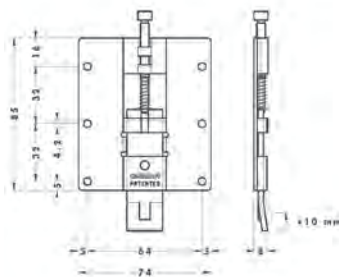
CAMAR®



890 AC Z1



814 64 Z1 VI 00



814 64 Z1 VI 01

814 64 Z1 VI 00 Nosač zidnih
panela

materijal: metal
ugradnja na gornju polovicu panela, bez opruge
dimenzija: 85 x 74 x 8 mm
podesivost (vodoravno): ±5 mm
materijal: pocinčani čelik

10009600600

814 64 Z1 VI 01 Nosač zidnih
panela

materijal: metal
ugradnja na donju polovicu panela, sa oprugom
dimenzija: 85 x 74 x 8 mm
podesivost (vodoravno): +10 mm
materijal: pocinčani čelik

10009600601

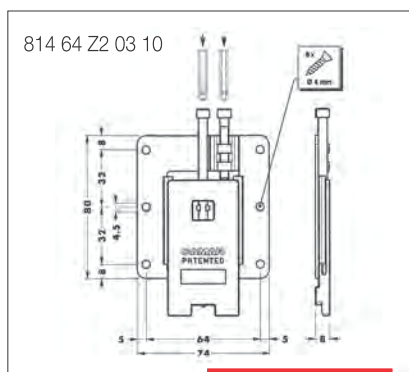
890 AC Z1 01 00 Vodilica za nosač
panela

dimenzija: 100 x 26 x 6 mm
materijal: pocinčani čelik

10009600610

Mogućnosti vodoravne podesivosti

Na gornji dio panela treba ugraditi sljedeće elemente:

814 64 Z2 03 10
Nosač zidnih panela

materijal: metal
na gornji rub panela, bez opruge
dimenzija: 80 x 74 x 8 mm
podesivost:
u visinu: +10 mm
u dubinu: +2 mm
materijal: pocinčani čelik,
cink

10009600620

Podaci o nosivosti se
nalaze na stranici:
14.19.892 AC Z2 80 26
Vodilica za nosač panela

dimenzija: 80 x 26 x 8 mm
materijal: pocinčani čelik

10009600630



Na donji dio panela treba ugraditi sljedeće elemente:

814 64 Z1 VI 01 Nosač zidnih
panela

materijal: metal
na donji rub panela, s oprugom
dimenzija: 85 x 74 x 8 mm
podesivost (vodoravno): +10 mm
materijal: pocinčani čelik

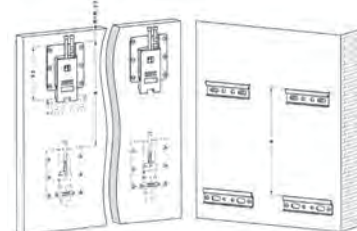
10009600601

890 AC Z1 01 00
Vodilica za nosač panela

dimenzija: 100 x 26 x 6 mm
materijal: pocinčani čelik

10009600610

814 64 Z2 03 10 892 AC Z2 80 26



814 64 Z1 VI 01

890 AC Z1



Napomena! Dopunske informacije o nosivosti se nalaze na stranici 14.13 pa nadalje.

Skriveni nosač polica

Podaci o nosivosti se nalaze na stranici: **14.20-21.**

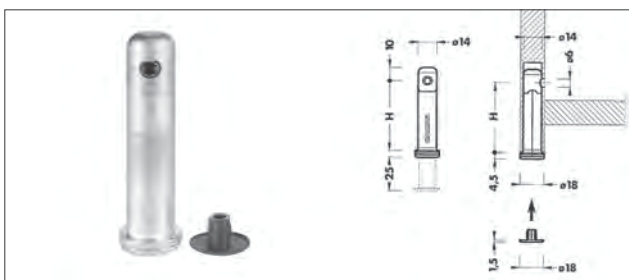
CAMAR®



NOSAČI GORNJIH ELEMENATA

821 Skriveni nosač polica

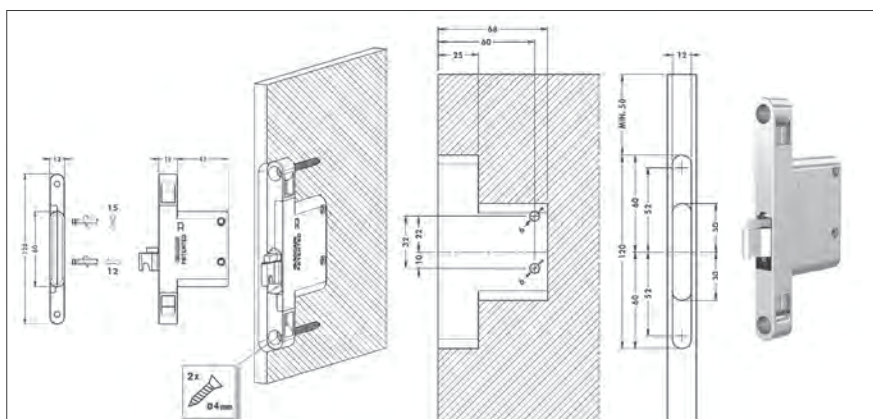
Nosač treba ugraditi u predhodno napravljeno mjesto prema skici za ugradnju. Nosač je pogodan za otvorene police jer je potpuno skriven, jedino su vidljive pokrivne kape vijaka za okomitu i vodoravnu podesivost. U potpunosti je izrađen od metala i opremljen je sustavom protiv ispadanja. Nosač od 12 mm preporučamo za materijal debljine 18 mm, a nosač od 20 mm preporučamo za materijal debljine 25 mm ili deblji.



306 Nivelator

Dopunski element za podešavanje donjeg dijela ormara.
podesivost: +25 mm
nosivost: 300 kg
H= 52 mm
materijal: metal

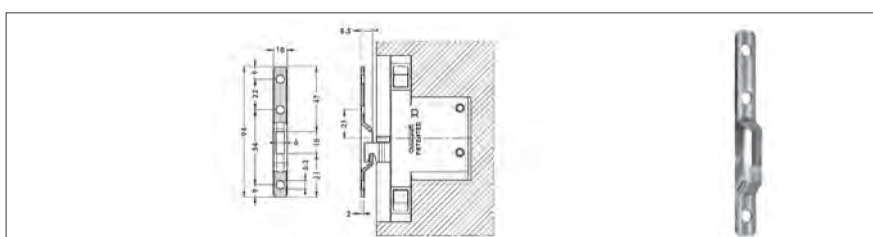
10014100300



821 12 Z1 IN DX Nosač

Sa sustavom protiv ispadanja
dimenzija: 120 × 56 × 12 mm
podesivost:
u visinu: +15 mm
u dubinu: +12 mm
materijal: pocinčani čelik, cink

tip	broj artikla
desni DX	10009600800
lijevi SX	10009600805



895 AS Z1 10 94

Vodilica

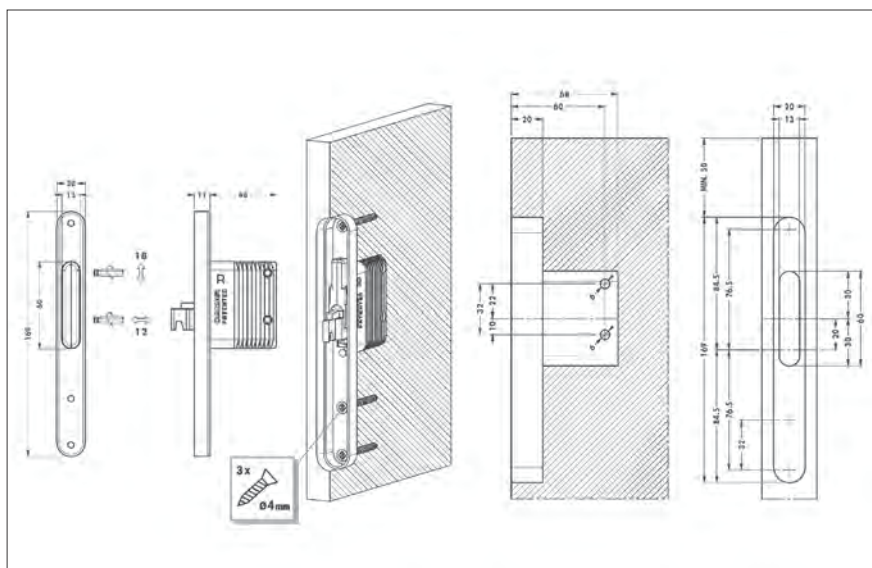
za nosač 821 12
dimenzija: 94 × 10 × 8,5 mm
materijal: pocinčani čelik

10009600820



Napomena! Dopunske informacije o nosivosti se nalaze na stranici 14.13 pa nadalje.

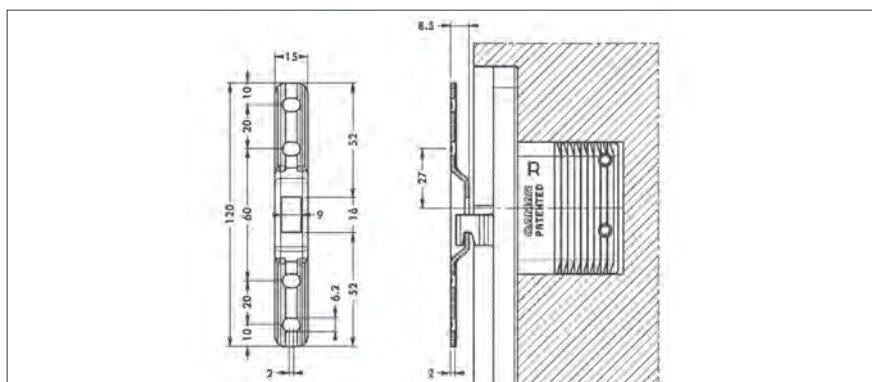
Skripteni nosač polica



821 20 Z1 IN DX Nosač

Sa sustavom protiv ispadanja
dimenzija: 169 × 57 × 20 mm
podesivost:
u visinu: +18 mm
u dubinu: +12 mm
materijal: pocinčani čelik, cink

tip	broj artikla
desni DX	10009600850
lijevi SX	10009600855



895 AS Z1 15 12

Vodilica

za nosač 821 20
dimenzija: 120 × 15 × 8,5 mm
materijal: pocinčani čelik

10009600870

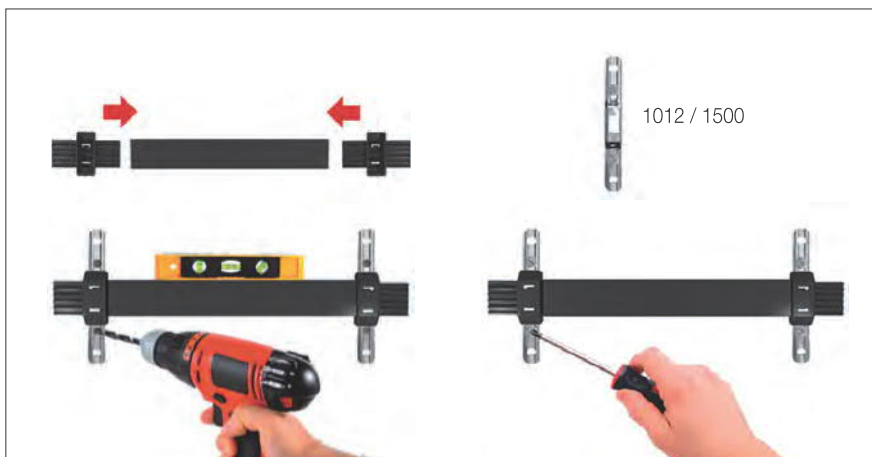


810 15 01 06 08

Pokrivačka rupe

za nosač 821, za promjer rupe: 6 mm

tip	broj artikla
bijela	10009600990
smeđa	10009600991



895 AP 02

Šablona

dužina: 2000 mm • materijal: plastika

10009600980

1012 Dopunski element

za nosač 821 20 Z1 IN DX
narudžba: kom

10009600830

1500 Dopunski element

za nosač 821 20 Z1 IN DX
narudžba: kom

10009600880



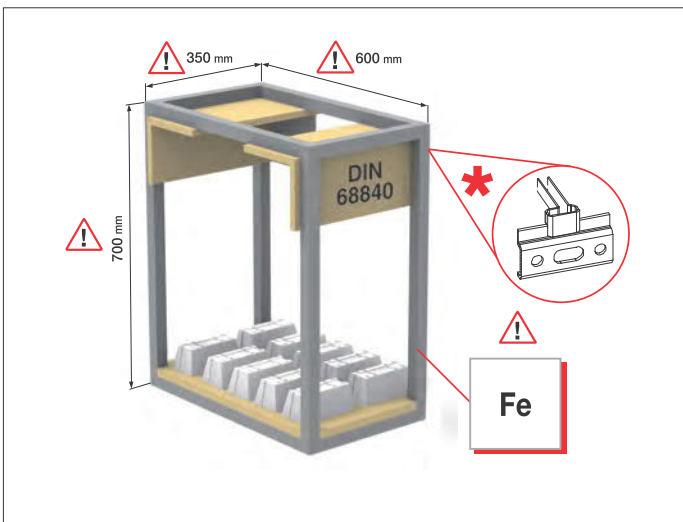
Napomena! Dopunske informacije o nosivosti se nalaze na stranici 14.13 pa nadalje.

Podaci o nosivosti



Nosivost nosača 806

Navedene vrijednosti nosivosti se isključivo odnose na ormare prikazane na skici.

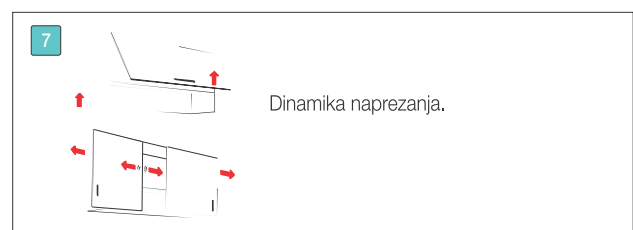
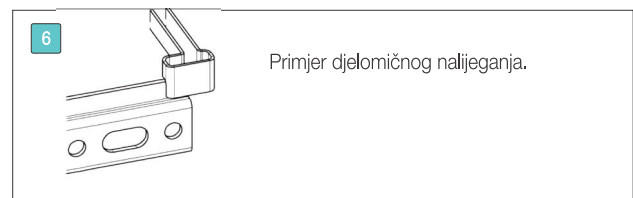
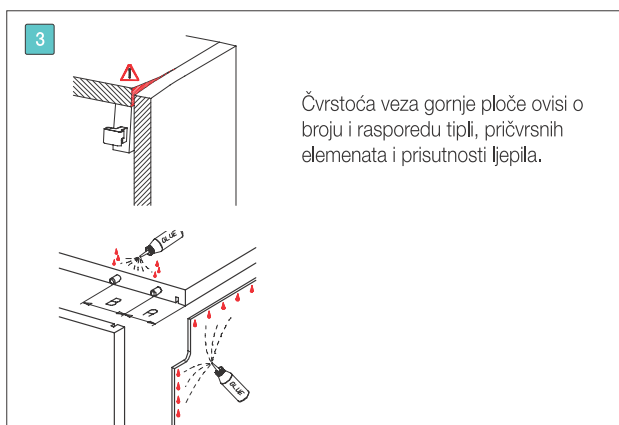
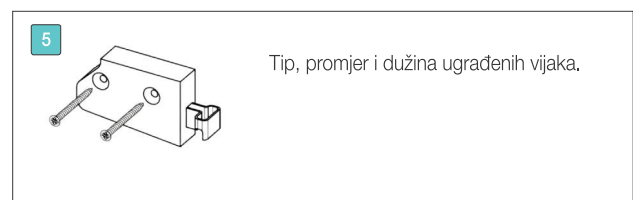
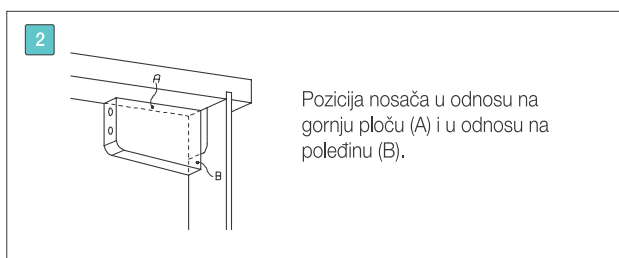
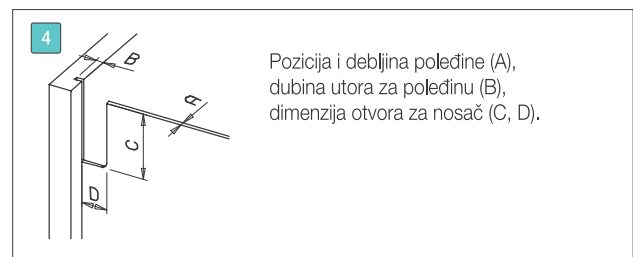
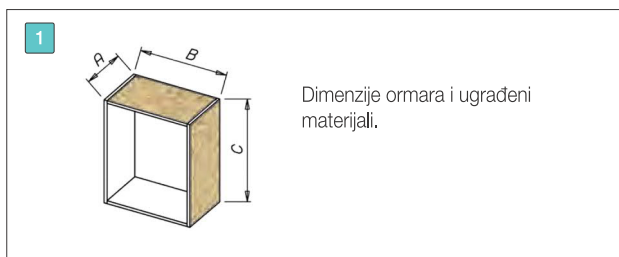


Zakačka nosača mora u potpunosti nalijegati na vodilicu nosača. Navedene vrijednosti nosivosti su ustanovljene prema normi DIN 68840 i obuhvaćaju ovdje prikazane dimenzije i oblik elementa, te propisnu ugradnju. Pažnja: ispitivanje isključuje sva eventualna odstupanja u strukturnoj raznolikosti samog panela, različitosti konstrukcijske izvedbe i načina pričvršćivanja na zid. Ispitivanje je vršeno sa standardnim alatima prema propisima predviđenim za ovakvu vrstu ispitivanja.

U slučaju da krajnji proizvod odstupa od ovdje navedenih vrijednosti, preporučamo da se isпита u institutu ili tvrtki koja je prema tržišnim standardima ovlaštena za ovakvu vrstu ispitivanja.

Tip	Nominalna nosivost/kom	Laboratorij koji vrši ispitivanje	Dimenzije vijaka tijekom ispitivanja
806 14 P2 VI	50 kg	LGA	2 kom Ø3,5x30 mm

Nosivost je ustanovljena prema sljedećim odrednicama

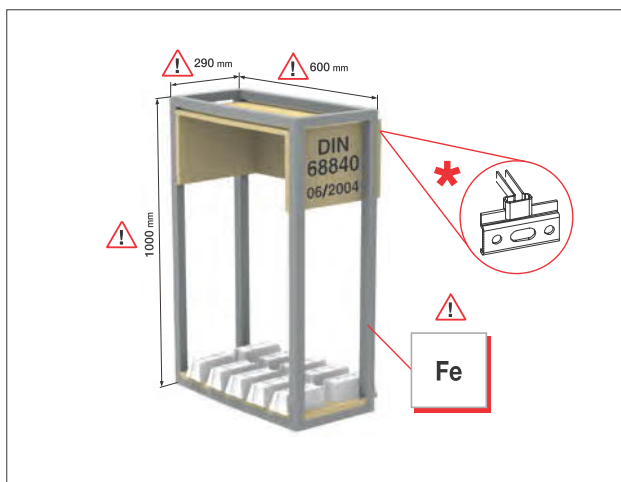


Podaci o nosivosti



Nosivost nosača 801, 02 i 22

Navedene vrijednosti nosivosti se isključivo odnose na ormare prikazane na skici.

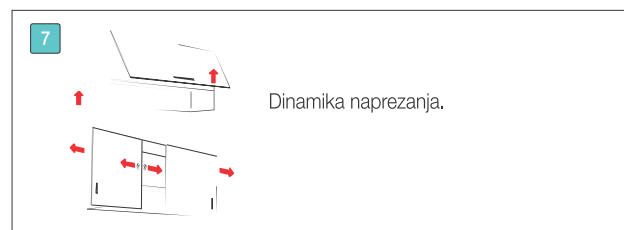
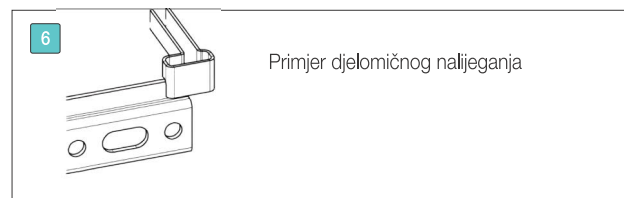
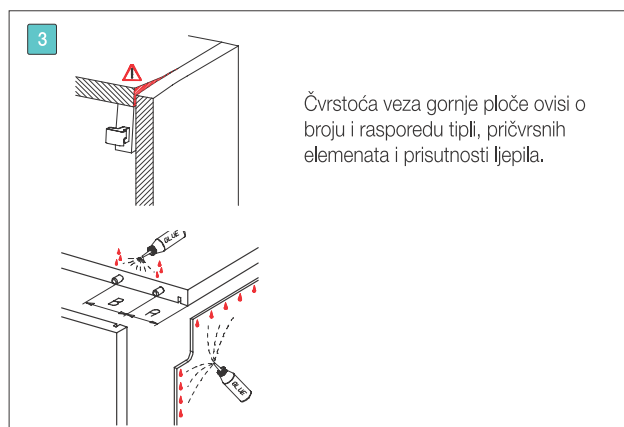
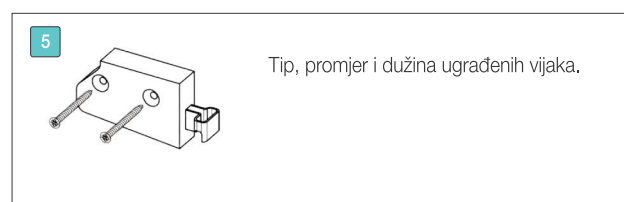
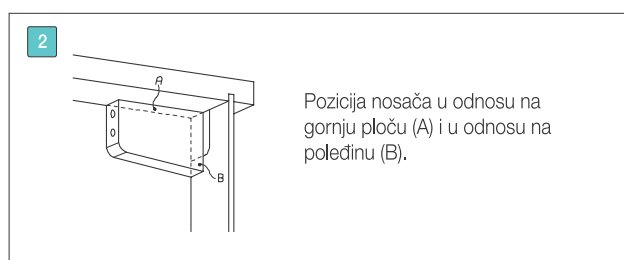
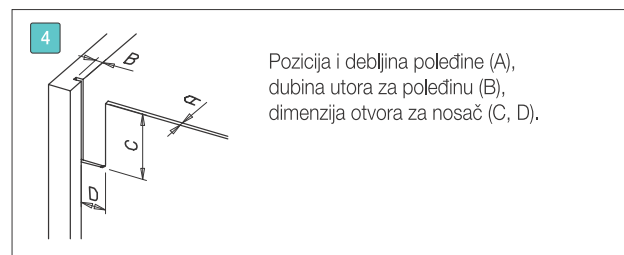
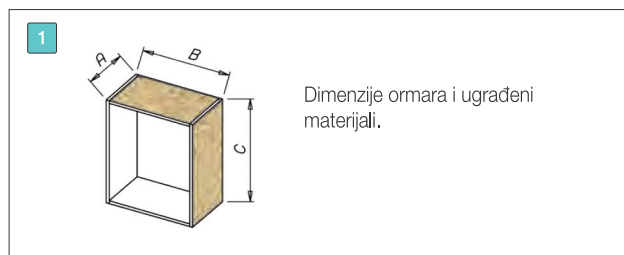


Zakačka nosača mora u potpunosti nalijegati na vodilicu nosača. Navedene vrijednosti nosivosti su ustanovljene prema normi DIN 68840-06/2004 i obuhvaćaju ovdje prikazane dimenzije i oblik elementa, te propisnu ugradnju. Pažnja: ispitivanje isključuje sva eventualna odstupanja u strukturnoj raznolikosti samog panela, različitosti konstrukcijske izvedbe i načina pričvršćivanja na zid. Ispitivanje je vršeno sa standardnim alatima prema propisima predviđenim za ovakvu vrstu ispitivanja.

U slučaju da krajnji proizvod odstupa od ovdje navedenih vrijednosti, preporučamo da se ispita u institutu ili tvrtki koja je prema tržišnim standardima ovlaštena za ovakvu vrstu ispitivanja.

Tip	Nominalna nosivost/kom	Laboratorij koji vrši ispitivanje
801 02 Z1 IN	850 N	LGA
801 22 Z1 IN	1000 N	LGA

Nosivost je ustanovljena prema sljedećim odrednicama

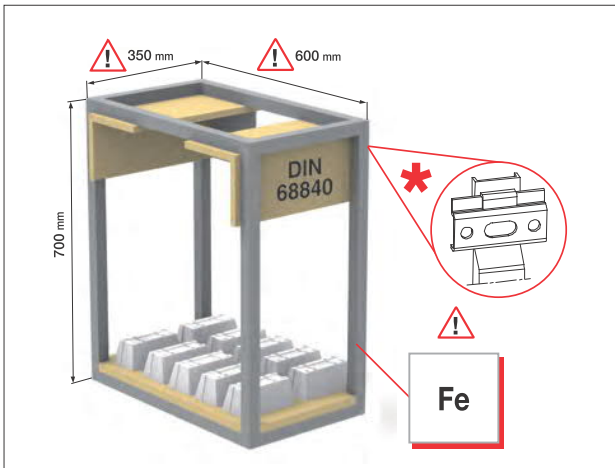


Podaci o nosivosti



Nosivost nosača 816

Navedene vrijednosti nosivosti se isključivo odnose na ormare prikazane na skici.

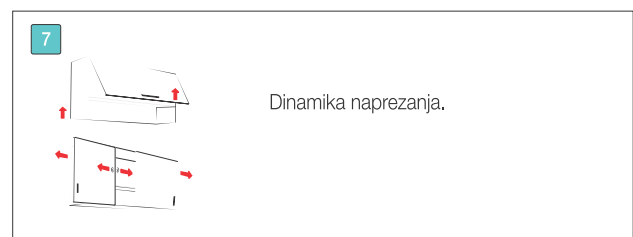
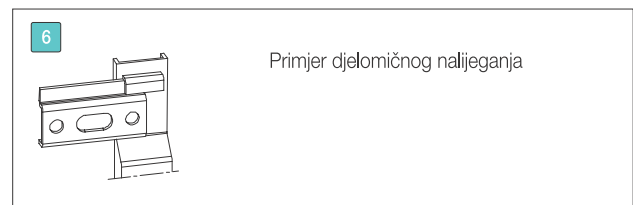
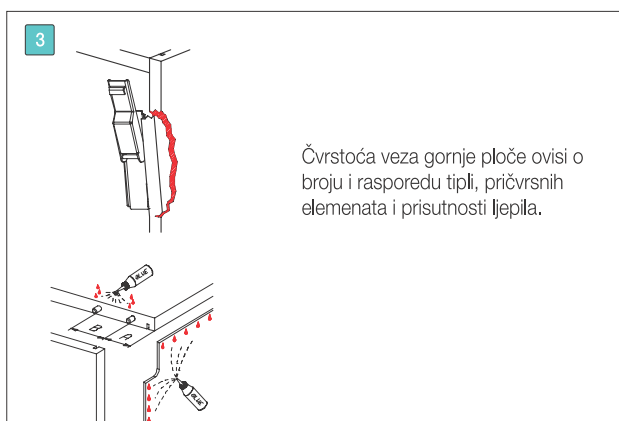
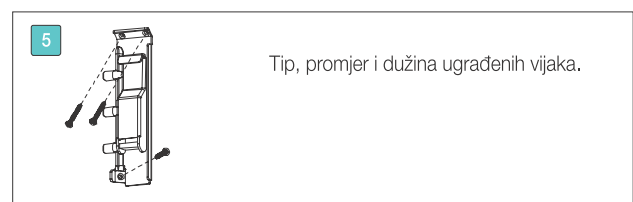
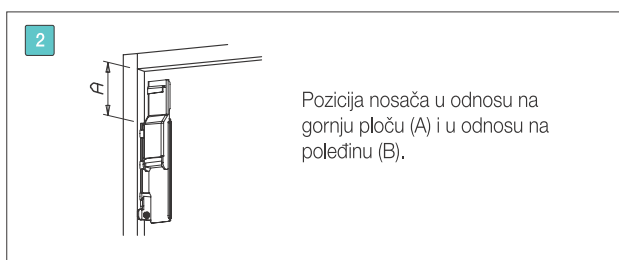
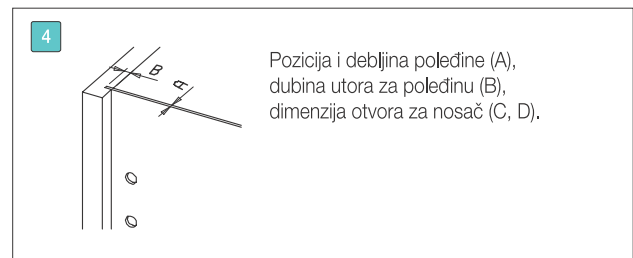
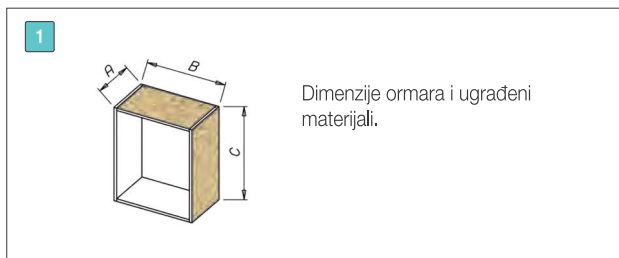


Zakačka nosača mora u potpunosti nalijegati na vodilicu nosača. Navedene vrijednosti nosivosti su ustanovljene prema normi DIN 68840 i obuhvaćaju ovdje prikazane dimenzije i oblik elementa, te propisnu ugradnju. Pažnja: ispitivanje isključuje sva eventualna odstupanja u strukturnoj raznolikosti samog panela, različitosti konstrukcijske izvedbe i načina pričvršćivanja na zid. Ispitivanje je vršeno sa standardnim alatima prema propisima predviđenim za ovakvu vrstu ispitivanja.

U slučaju da krajnji proizvod odstupa od ovdje navedenih vrijednosti, preporučamo da se ispita u institutu ili tvrtki koja je prema tržišnim standardima ovlaštena za ovakvu vrstu ispitivanja.

Tip	Nominalna nosivost/kom	Laboratorij koji vrši ispitivanje
816 32 Z1 DU	65 kg	LGA

Nosivost je ustanovljena prema sljedećim odrednicama

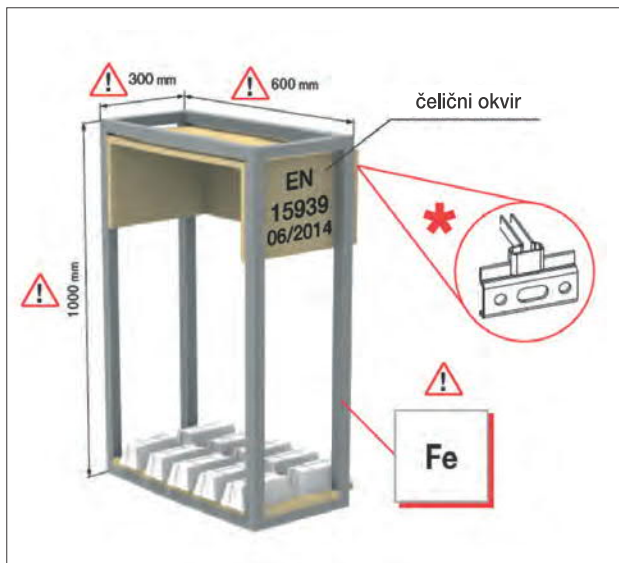


Podaci o nosivosti



Nosivost nosača 704 15 Z1 VI i 704 15 ZV VI

Navedene vrijednosti nosivosti se isključivo odnose na ormare prikazane na skici.



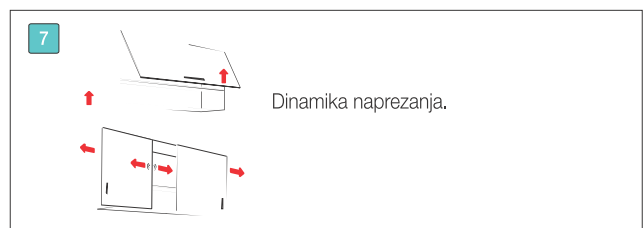
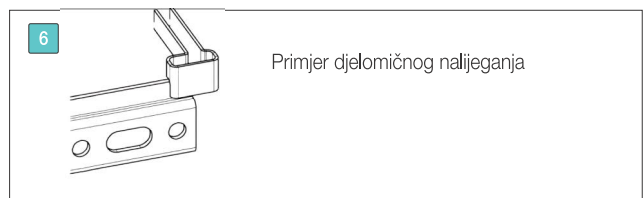
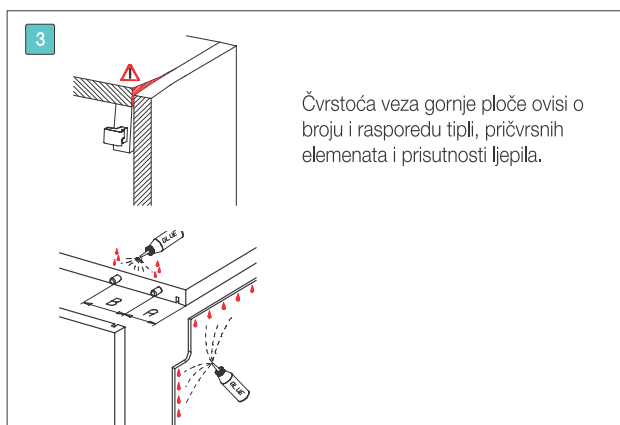
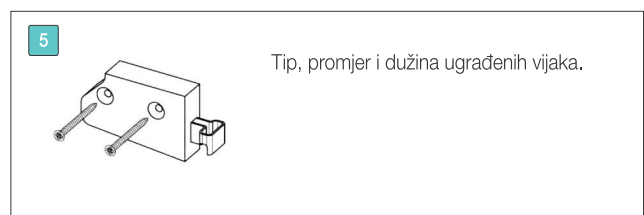
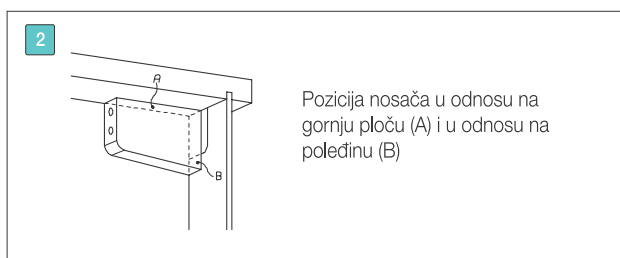
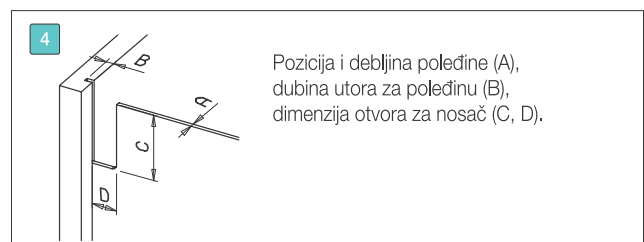
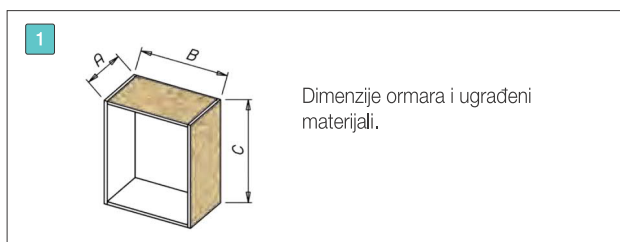
Zakačka nosača mora u potpunosti nalijegati na vodilicu nosača.

Navedene vrijednosti nosivosti su ustanovljene prema normi EN 15939 06/2014 i obuhvaćaju ovdje prikazane dimenzije i oblik elementa, te propisnu ugradnju. Pažnja: ispitivanje isključuje sva eventualna odstupanja u strukturnoj raznolikosti samog panela, različitosti konstrukcijske izvedbe i načina pričvršćivanja na zid. Ispitivanje je vršeno sa standardnim alatima prema propisima predviđenim za ovakvu vrstu ispitivanja.

U slučaju da krajnji proizvod odstupa od ovdje navedenih vrijednosti, preporučamo da se ispita u institutu ili tvrtki koja je prema tržišnim standardima ovlaštena za ovakvu vrstu ispitivanja.

Tip	Nominalna nosivost/kom	Laboratorij koji vrši ispitivanje	Dimenzije vijaka tijekom ispitivanja
704 15 Z1 VI	77 kg	LGA	-
704 15 ZV VI	77 kg	CAMAR	2 kom Ø4x16 mm

Nosivost je ustanovljena prema sljedećim odrednicama

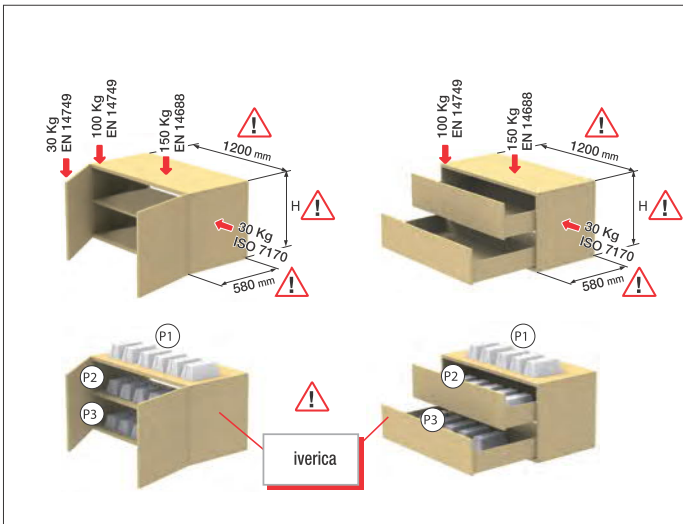


Podaci o nosivosti



Nosivost nosača donjih elemenata tip 807

Navedene vrijednosti nosivosti se isključivo odnose na ormare prikazane na skici.



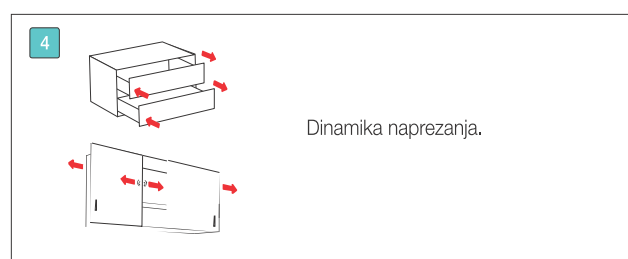
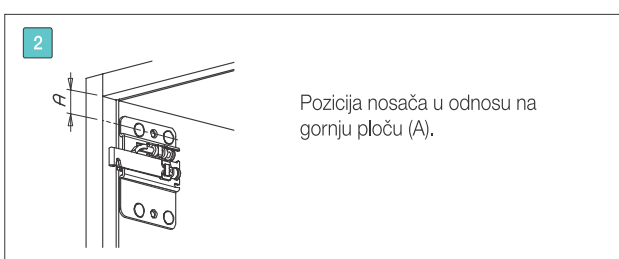
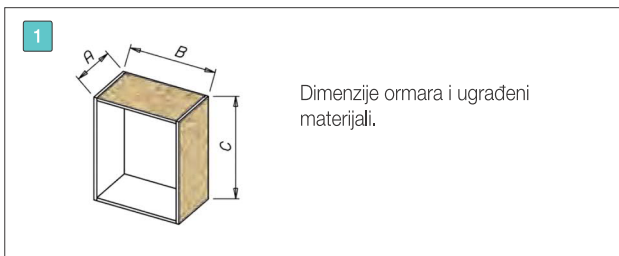
Navedene vrijednosti nosivosti su ustanovljene prema normi EN 14749 EN 14688 i ISO 7170 i obuhvaćaju ovdje prikazane dimenzije i oblik elementa, te propisnu ugradnju.

Pažnja: ispitivanje isključuje sva eventualna odstupanja u strukturnoj raznolikosti samog panela, različitosti konstrukcijske izvedbe i načina pričvršćivanja na zid.

U slučaju da krajnji proizvod odstupa od ovdje navedenih vrijednosti, preporučamo da se ispita u institutu ili tvrtki koja je prema tržišnim standardima ovlaštena za ovakvu vrstu ispitivanja.

Tip	Nominalna nosivost / kom	Izrada ormara	Ispitana nosivost	Laboratorij koji vrši ispitivanje
807 02 Z1 +897 AS Z1	120 kg		P1 36 kg + P2 108 kg + P3 166 kg = 310 kg	LGA
			P1 176 kg + P2 108 kg + P3 166 kg = 278 kg	
			P1 36 kg + P2 108 kg + P3 180 kg = 324 kg	
			P1 200 kg + P2 50 kg + P3 50 kg = 300 kg	

Nosivost je ustanovljena prema sljedećim odrednicama

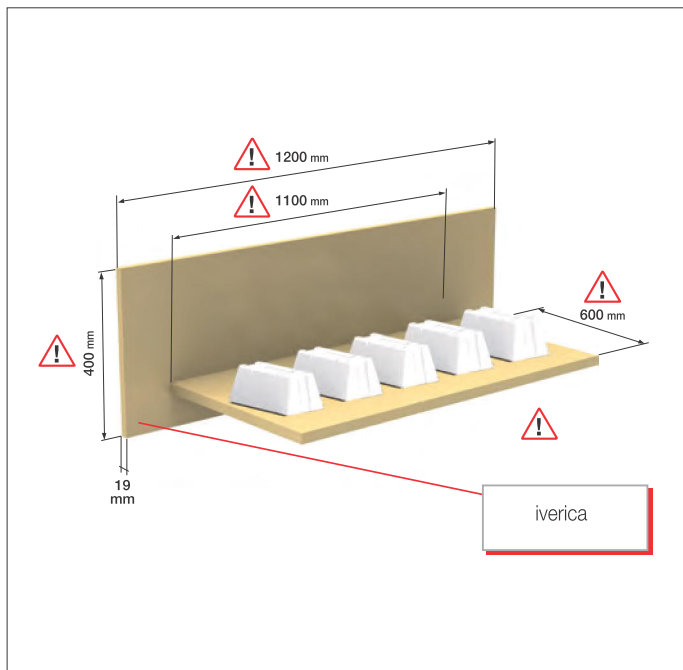


Podaci o nosivosti



Nosivost nosača panela 814 Z1

Navedene vrijednosti nosivosti se isključivo odnose na ormare prikazane na skici.



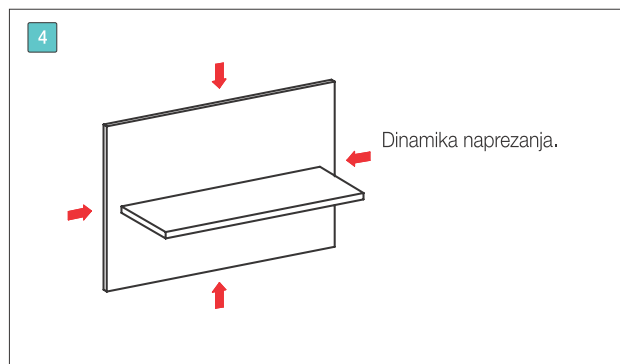
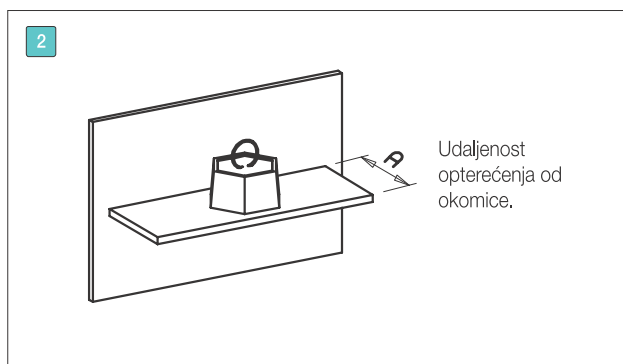
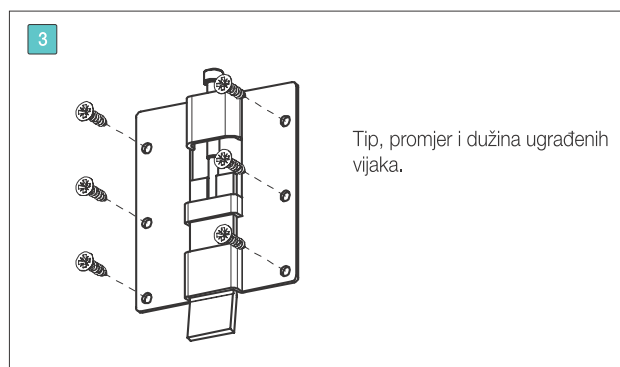
Navedene vrijednosti nosivosti su ustanovljene prema normi EN 14749 EN 14688 i ISO 7170 i obuhvaćaju ovdje prikazane dimenzije i oblik elementa, te propisnu ugradnju.

Pažnja: ispitivanje isključuje sva eventualna odstupanja u strukturnoj raznolikosti samog panela, različitosti konstrukcijske izvedbe i načina pričvršćivanja na zid.

U slučaju da krajnji proizvod odstupa od ovdje navedenih vrijednosti, preporučamo da se ispita u institutu ili tvrtki koja je prema tržišnim standardima ovlaštena za ovakvu vrstu ispitivanja.

Tip	Nominalna nosivost / kom	Laboratorij koji vrši ispitivanje	Dimenzije vijaka tijekom ispitivanja	Maks. nosivost/kom - preporuka proizvođača CAMAR
814 64 Z1 VI 00 +890 AC Z1 01 00	50 kg	LGA	6 kom Ø4x20 mm	30 kg

Nosivost je ustanovljena prema sljedećim odrednicama

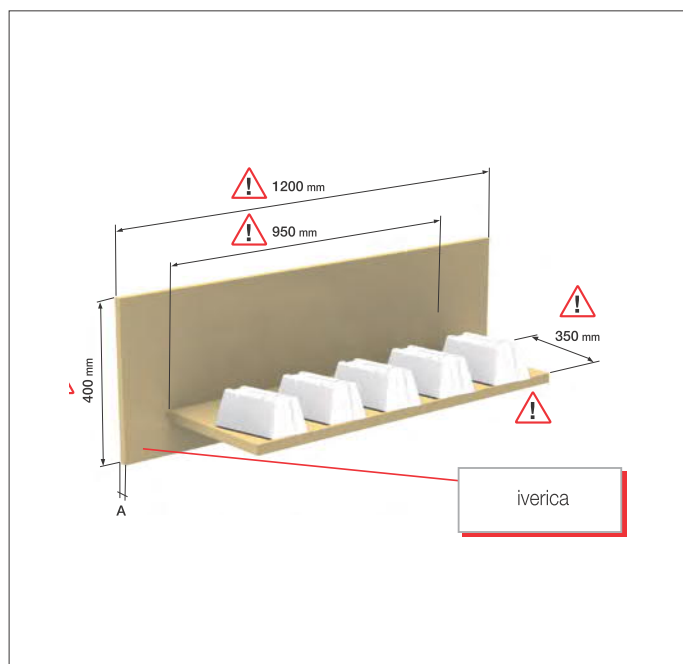


Podaci o nosivosti



Nosivost nosača 814 Z2

Navedene vrijednosti nosivosti se isključivo odnose na ormare prikazane na skici.



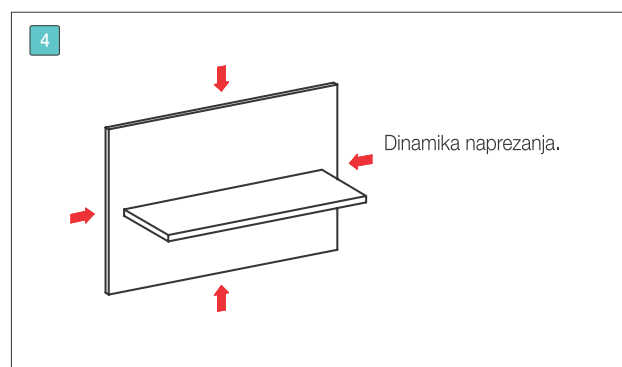
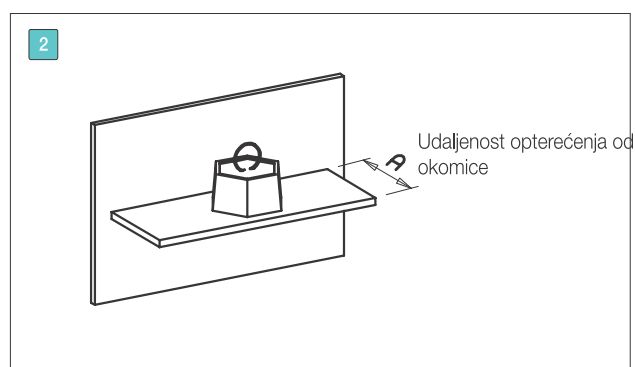
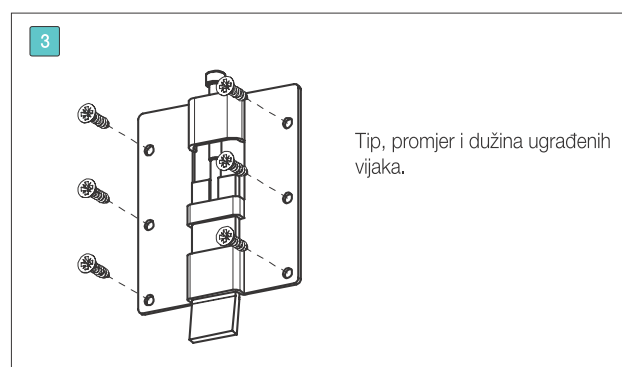
Navedene vrijednosti nosivosti su ustanovljene prema normi EN 14749 EN 14688 i ISO 7170 i obuhvaćaju ovdje prikazane dimenzije i oblik elementa, te propisnu ugradnju.

Pažnja: ispitivanje isključuje sva eventualna odstupanja u strukturnoj raznolikosti samog panela, različitosti konstrukcijske izvedbe i načina pričvršćivanja na zid.

U slučaju da krajnji proizvod odstupa od ovdje navedenih vrijednosti, preporučamo da se ispita u institutu ili tvrtki koja je prema tržišnim standardima ovlaštena za ovakvu vrstu ispitivanja.

Tip	Nominalna nosivost / kom	Laboratorij koji vrši ispitivanje	Dimenzije vijaka tijekom ispitivanja	Maks. nosivost/kom - preporuka proizvođača CAMAR
814 64 Z2 03 10 +892 AC Z2 80 26	50 kg	LGA	6 kom Ø4x20 mm	30 kg

Nosivost je ustanovljena prema sljedećim odrednicama

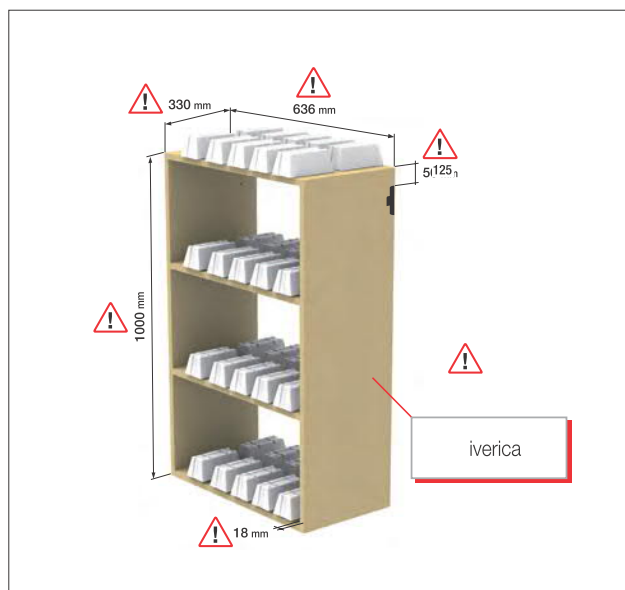


Podaci o nosivosti



Nosivost skrivenih nosača polica 821.12

Navedene vrijednosti nosivosti se isključivo odnose na ormare prikazane na skici.



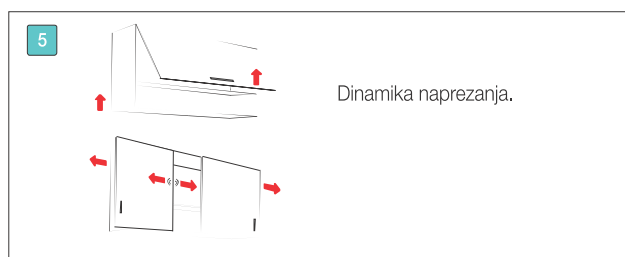
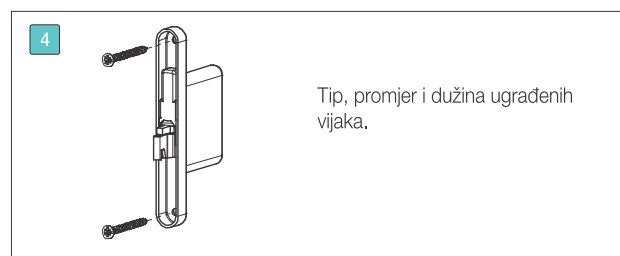
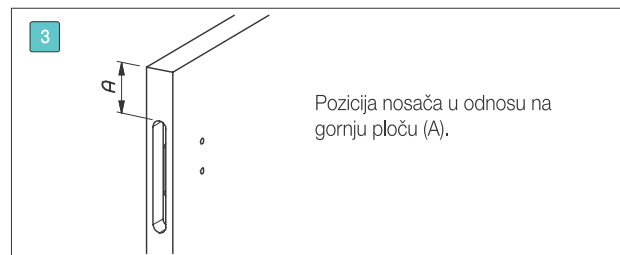
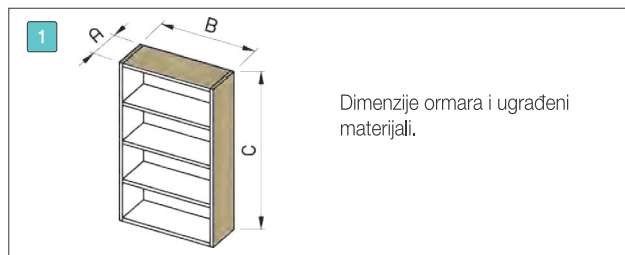
Navedene vrijednosti nosivosti su ustanovljene prema normi DIN 14073 i obuhvaćaju ovdje prikazane dimenzije i oblik elementa, te propisnu ugradnju.

Pažnja: ispitivanje isključuje sva eventualna odstupanja u strukturnoj raznolikosti samog panela, različitosti konstrukcijske izvedbe i načina pričvršćivanja na zid.

U slučaju da krajnji proizvod odstupa od ovdje navedenih vrijednosti, preporučamo da se ispita u institutu ili tvrtki koja je prema tržišnim standardima ovlaštena za ovakvu vrstu ispitivanja.

Tip	Točka „lomljenja“	Laboratorij koji vrši ispitivanje	Dimenzije vijaka tijekom ispitivanja	Maks. nosivost/kom - preporuka proizvođača CAMAR
821 12 Z1 IN + 895 AS Z1 10 94	805 kg	LGA	2xØ4x60mm	60 kg

Nosivost je ustanovljena prema sljedećim odrednicama



Podaci o nosivosti



821.20 Nosivost skrivenih nosača polica

Navedene vrijednosti nosivosti se isključivo odnose na ormare prikazane na skici.



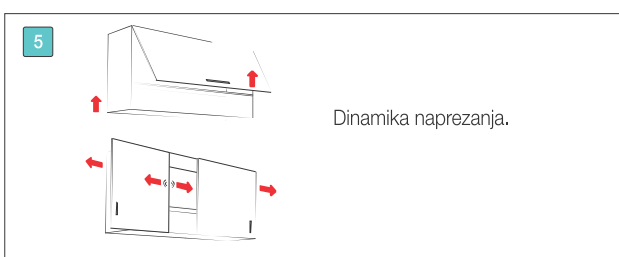
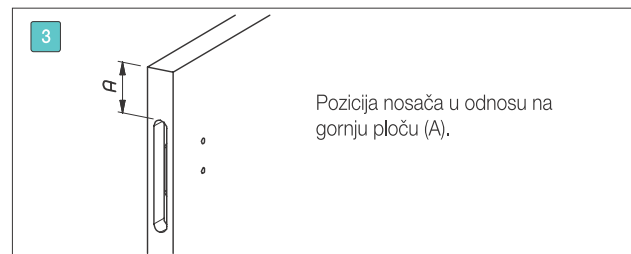
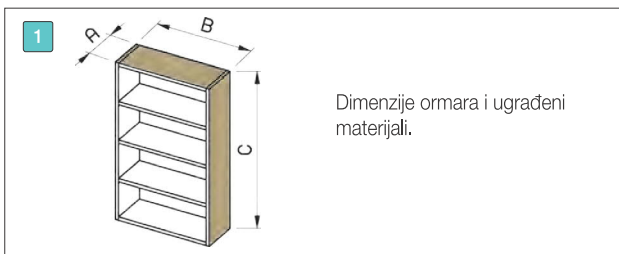
Navedene vrijednosti nosivosti su ustanovljene prema normi DIN 14073 i obuhvaćaju ovdje prikazane dimenzije i oblik elementa, te propisnu ugradnju.

Pažnja: ispitivanje isključuje sva eventualna odstupanja u strukturnoj raznolikosti samog panela, različitosti konstrukcijske izvedbe i načina pričvršćivanja na zid.

U slučaju da krajnji proizvod odstupa od ovdje navedenih vrijednosti, preporučamo da se ispita u institutu ili tvrtki koja je prema tržišnim standardima ovlaštena za ovakvu vrstu ispitivanja.

Tip	Točka „lomljenja“	Laboratorij koji vrši ispitivanje	Dimenzije vijaka tijekom ispitivanja	Maks. nosivost/kom - preporuka proizvođača CAMAR
821 20 Z1 IN + 895 AS Z1 15 12	980 kg	LGA	3xØ4x60mm	100 kg

Nosivost je ustanovljena prema sljedećim odrednicama

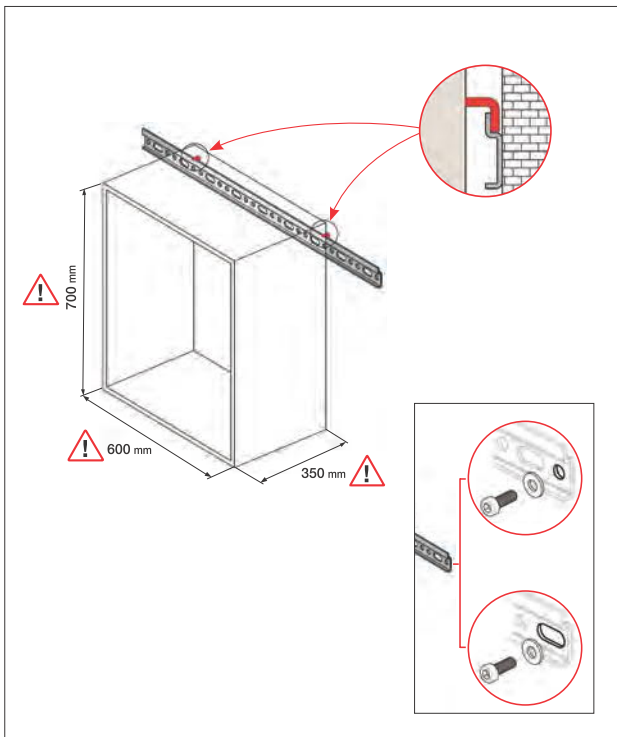


Podaci o nosivosti



Nosivost vodilica

Navedene vrijednosti nosivosti se isključivo odnose na ormare prikazane na skici.



Zakačka nosača mora u potpunosti nalijegati na vodilicu nosača.

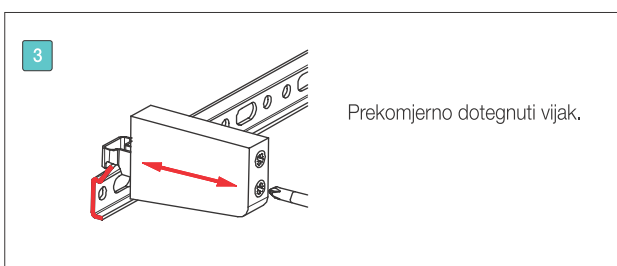
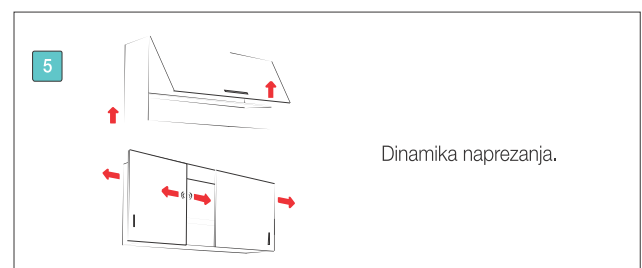
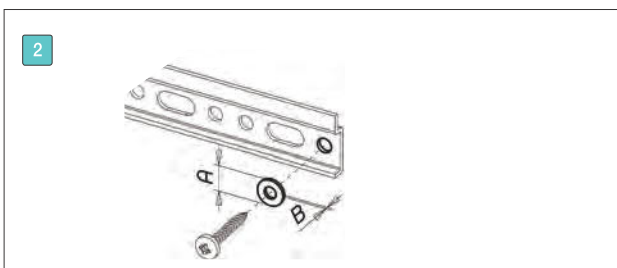
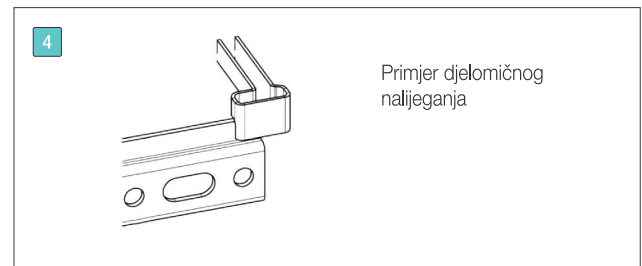
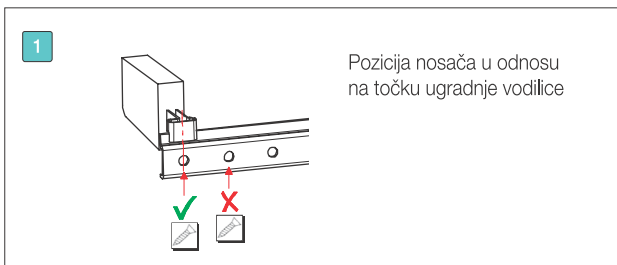
Navedene vrijednosti nosivosti su ustanovljene prema ispitivačkoj normi UNI 10768 i obuhvaćaju ovdje prikazan raspored nosača, uzimajući u obzir njihovu nosivost.

Pažnja: ispitivanje isključuje sva eventualna odstupanja u strukturalnoj raznolikosti samog panela, različitosti konstrukcijske izvedbe i načina pričvršćivanja na zid.

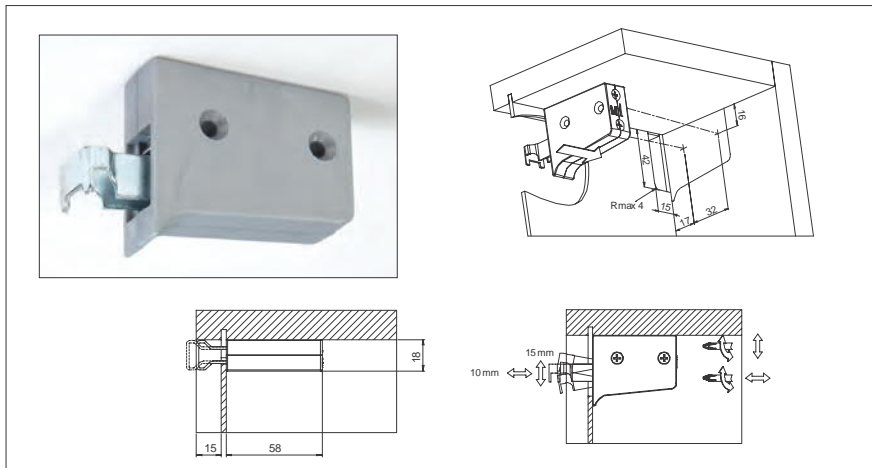
U slučaju da krajnji proizvod odstupa od ovdje navedenih vrijednosti, preporučamo da se ispita u institutu ili tvrtki koja je prema tržišnim standardima ovlaštena za ovakvu vrstu ispitivanja.

Tip	Nominalna nosivost/kom	Laboratorij koji vrši ispitivanje	Unutarnja dimenzija podloga korištenih tijekom ispitivanja (mm)	Dimenzija podloga korištenih tijekom ispitivanja (mm)
873 AC Z1 20 00 IP	1750 N	CATAS	Ø6,2	Ø14x1,5
875 AC Z1 00 60	1950 N	CATAS	Ø6,2	Ø12x1,5
875 AC Z1	1950 N	CATAS	Ø6,2	Ø12x1,5
875 AC Z1 20 32	1950 N	CATAS	Ø6,2	Ø12x1,5
875 AS Z1 00 60	1950 N	CATAS	Ø6,2	Ø12x1,5

Nosivost je ustanovljena prema sljedećim odrednicama



Ostali ovjesni elementi

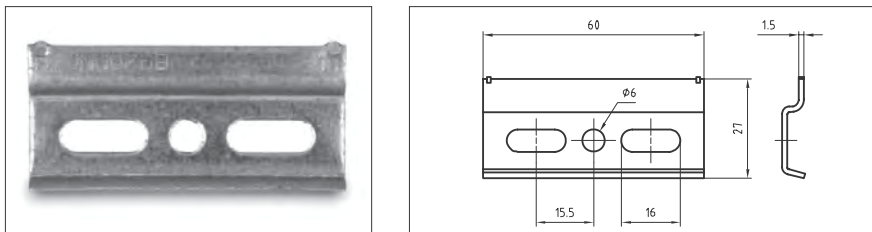


148.0000
Nosač gornjih elemenata

dimenzija: 77 x 49 x 19 mm
podesiv u 3 smjera
u dubinu: 10 mm
u visinu: 15 mm

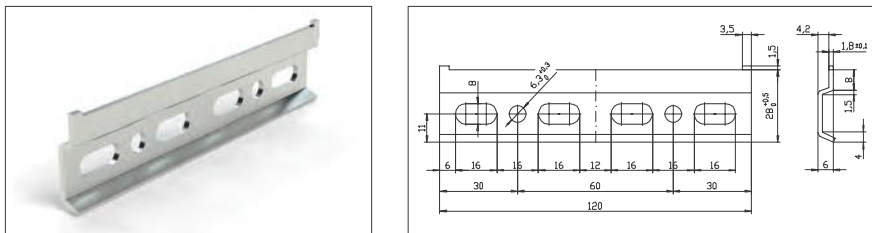
boja	tip	broj artikla
bijela	148.0000.01	10009602200
smeđa	148.0000.02	10009602201
crna	148.0000.03	10009602202
bež	148.0000.04	10009602203
siva	148.0000.9006	10009602204

Zadnji rub elementa pri ugradnji mora biti u ravni pločica!



258.0600.40
Vodilica

dimenzija: L=60 mm
materijal: pocinčani čelik
10009602260



258.1200.40
Vodilica

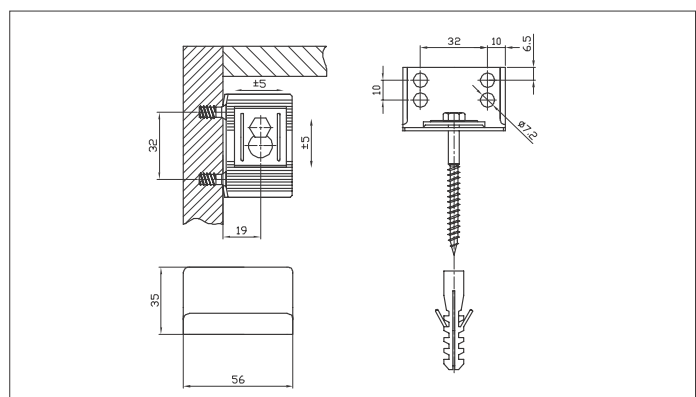
dužina: 120 mm
materijal: pocinčani čelik
10009602270

boja	tip	broj artikla	
bijela	s vijkom za korpus	145.0000.01	10009602100
	bez vijka za korpus	145.0099.01	10009602120
smeđa	s vijkom za korpus	145.0000.02	10009602101
	bez vijka za korpus	145.0099.02	10009602121
crna	s vijkom za korpus	145.0000.03	10009602102
	bez vijka za korpus	145.0099.03	10009602122
bež	s vijkom za korpus	145.0000.04	10009602103
	bez vijka za korpus	145.0099.04	10009602123
siva	s vijkom za korpus	145.0000.9006	10009602104
	bez vijka za korpus	145.0099.9006	10009602124

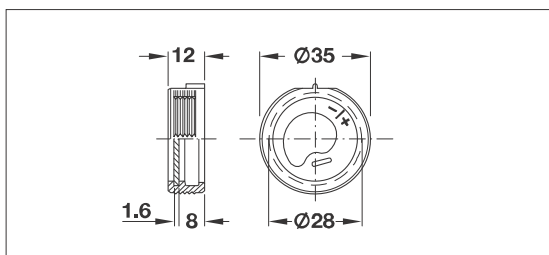
145.00
Nosač gornjih elemenata

dimenzija: 56 x 34 x 37 mm
Sadržaj seta:

- 1 kom nosač sa podesivom pločicom
- 1 kom pokrivna kapa
- 1 vijak sa šestokutnom glavom
- 1 kom plastična tipla
- 2 kom vijak za korpus



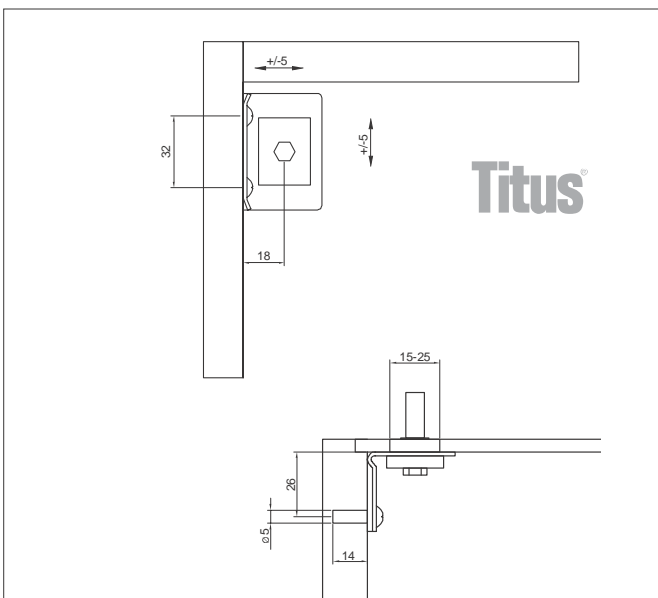
Ostali ovjesni elementi



Nosač panela, ugradnja upuštanjem

ugradnja u rupu $\varnothing 35$ mm
dubina rupe: 12 mm
podesivost: ± 3 mm
nosivost: maks. 25 kg
materijal: plastika-čelik

10009602020

345.9115
Nosač gornjih elemenata

dimenzija: 56 x 35 x 35 mm
Podesivost: maks. 40 kg

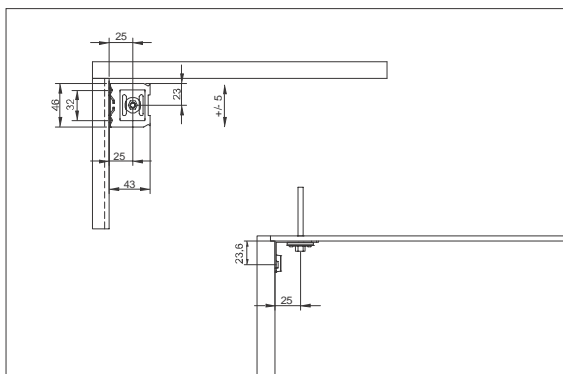
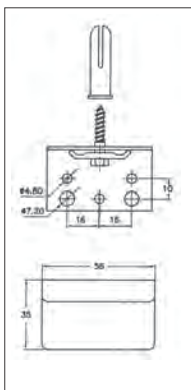
Sadržaj seta:

- 1 kom nosač sa podesivom pločicom
- 1 kom pokrivna kapa
- 1 vijak sa šesterokutnom glavom
- 1 kom plastična tipla
- 2 kom vijak za korpus

Pokrivna kapa boja	broj artikla
bijela	10009600400
smeđa	10009600500

Bez iver vijka i plastične tiplje:

Pokrivna kapa boja	broj artikla
bijela	10009600401
smeđa	10009600501

48104
Nosač gornjih elemenata

dimenzija: 50 x 35 x 45 mm

Sadržaj seta:

- 1 kom nosač sa podesivom pločicom
- 1 kom pokrivna kapa

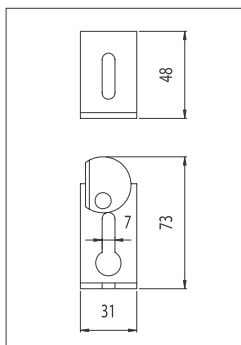
Pokrivna kapa boja	broj artikla
bijela	10009603000
uz javor	10009603010
uz trešnju	10009603020
uz wenge	10009603030
uz bukvu	10009603040



C3277 Nosač gornjih elemenata sa podešavajućim ekscentrom

s torban vijkom M6x30
dimenzija: 31 x 73 x 48 mm
materijal: čelik

10009602010



C4351 Ravni nosač gornjih elemenata

dimenzija: 120 x 20 x 2 mm
materijal: čelik

10009620100

