



15. poglavlje

Noge za stolove,
nogice za namještaj,
kotačiči za namještaj

Sadržaj

15.3	Noge za stolove
15.9	Bistro noge za stolove
15.11	Noge za uredske stolove, dopunski elementi
15.13	Dizajnirane noge za namještaj
15.19	Sustav nivelirajućih nogica, podesiv s prijeda
15.20	Metalne i plastične nivelirajuće nogice, dopunski elementi
15.27	Sokle
15.29	Štitni profil podnožja
15.30	Kotači za namještaj
15.33	Kotači za namještaj, industrijski kotači

Kazalo

Oznaka artikla: **Naziv artikla**

broj artikla: 10001509210

Na našoj web stranici pod nazivom: Obavijesti kupcima, možete pronaći dokumente vezane uz proizvode
www.foresteu.com/vasarloi-tajekoztatok



Napomena:

proizvođač vrši stalno usavršavanje proizvoda uslijed čega može doći do neznatnih promjena proizvoda u odnosu na one koji se nalaze u katalogu. Za eventualno nastalu štetu na proizvodu prilikom nestručne manipulacije i ugradnje ne snosimo odgovornost!

Boje u katalogu uslijed reprodukcijskog postupka i tiskarske tehnologije mogu pokazati manje odstupanje od stvarnih boja. Za eventualne pogreške nastale pri tiskanju ne snosimo odgovornost!

Za odabir određenih artikala mogu Vam pomoći sljedeće oznake:



Ekkluziv • Visoka kvaliteta i dizajn.



Najpovoljnija cijena • Najpovoljniji artikl u kategoriji.



Odličan odnos cijene i kvalitete • Povoljni artikli dobre kvalitete.



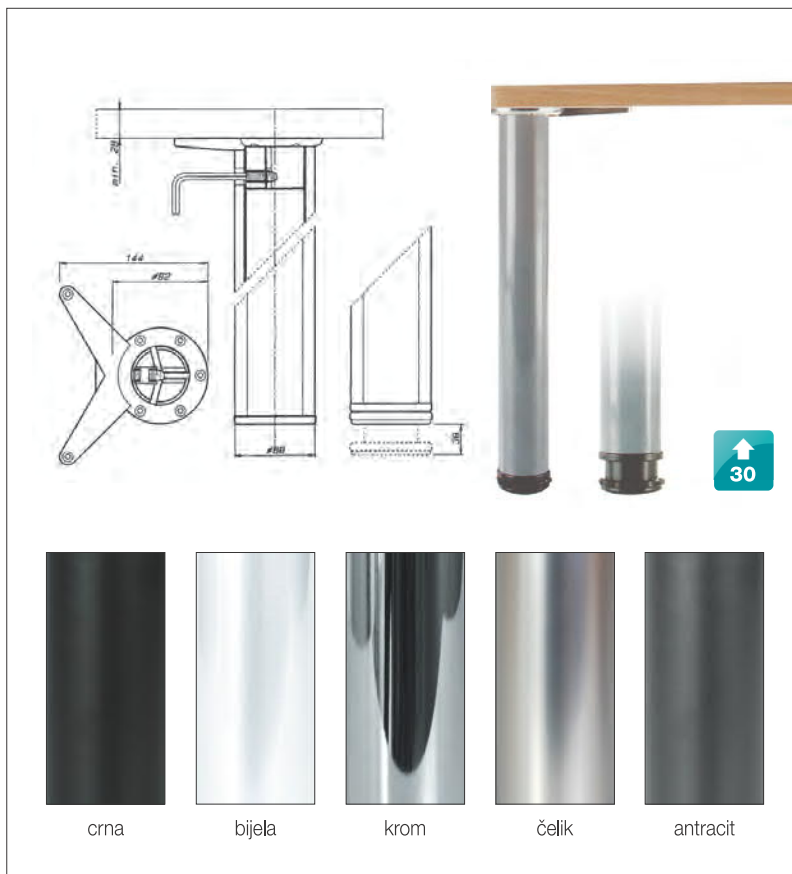
Podesivost (mm)



Nosivost (kg)

Noge za stolove

ACAMAR®



615

Metalna garnitura nogu za stolove

dimenzija: $\varnothing 60$ mm • visina: 705 mm

Sadržaj seta:

- 4 kom noge
- 4 kom prihvatnik noge stola
- imbus
- pričvrtni vijci 5x20

boja	broj artikla
crna	10001504100
bijela	10001504000
krom C2	10001504310
čelik	10001504330
antracit	10001504200

Dopunski elementi:

Prihvatnik noge stola

materijal: metal

10001509000

Podesiva stopa

materijal: plastika

10001509100



380 potporna noga

dimenzija: $\varnothing 35$ mm

sa varenom pločom za ugradnju:

 $\varnothing 60$ mm

visina: 700, 800 mm

ili sa fiksnim prihvatnikom

boja: krom

visina (mm)	broj artikla
700 podesiva	10001509200
700 fiksna	10001509210
800 podesiva	10001509250

615 Alumina

Noge za stolove u garnituri, aluminij

dimenzija: $\varnothing 60$ mm • visina: 690 mm

boja: aluminij

Sadržaj seta:

- 4 kom noge
- 4 kom prihvatnik noge stola
- imbus
- pričvrtni vijci 5x20

10001507600



Stolovi se ne smiju gurati na neravnoj podlozi ili u opterećenom stanju!

Podaci o nosivosti se odnose na okomitu opterećenost, u statičnom stanju, kad je nivelator u potpunosti uvijen!

Noge za stolove

ACAMAR®



613 Noge stola sa kotačima s kočnicom

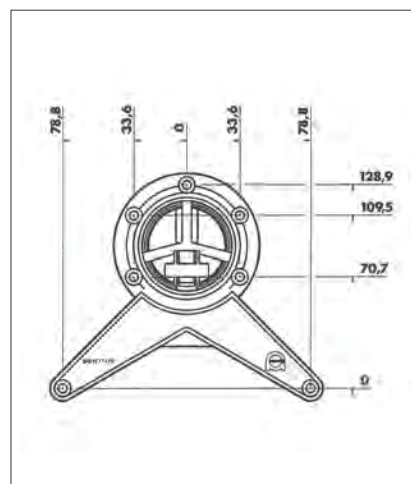
dimenzija: $\varnothing 60$ mm

visina: 710 mm

boja: krom

narudžba: kom

10001506800



620 Noga stola, metalna

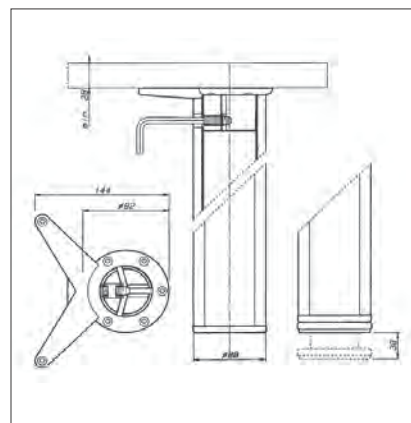
dimenzija: $\varnothing 80$ mm

visina: 690 mm

boja: alumina

narudžba: kom

10001507700



Stolovi se ne smiju gurati na neravnoj podlozi ili u opterećenom stanju!

Podaci o nosivosti se odnose na okomitu opterećenost, u statičnom stanju, kad je nivelator u potpunosti uvijen!

Noge za stolove

QCAMAR®


646 Quadra Noge za stolove u garnituri, aluminij

četrstastog presjeka
dimenzija: 60 x 60 mm
visina: 700 mm
boja: aluminij

Sadržaj seta:

- 4 kom noga
- 4 kom prihvatnik noge stola
- imbus
- pričvrtni vijci 5x20

10001507650



812 Crystal Noga stola, garnitura, za staklenu ploču stola

dimenzija: ø60mm
visina: 720 mm
boja: aluminij

Sadržaj seta:

- 4 kom noga
- 4 kom prihvatnik noge stola

10001508400



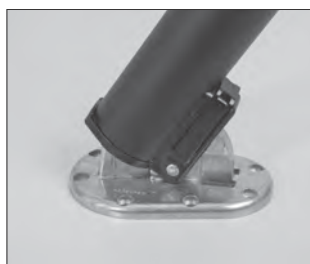
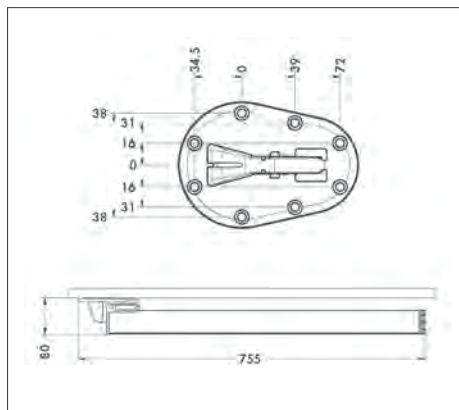
NOGE ZA STOLOVE, NOGICE ZA NAMJEŠTAJ, KOTAČIĆI ZA NAMJEŠTAJ



Stolovi se ne smiju gurati na neravnoj podlozi ili u opterećenom stanju!

Podaci o nosivosti se odnose na okomitu opterećenost, u statičnom stanju, kad je nivelator u potpunosti uvijen!

Noge za stolove



656 Click

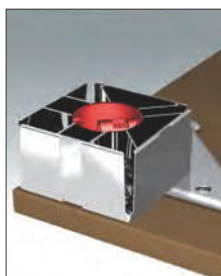
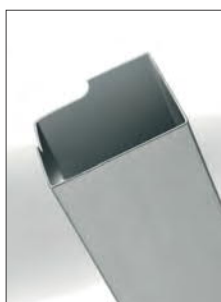
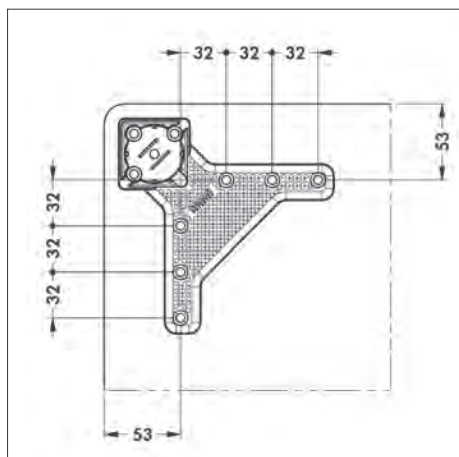
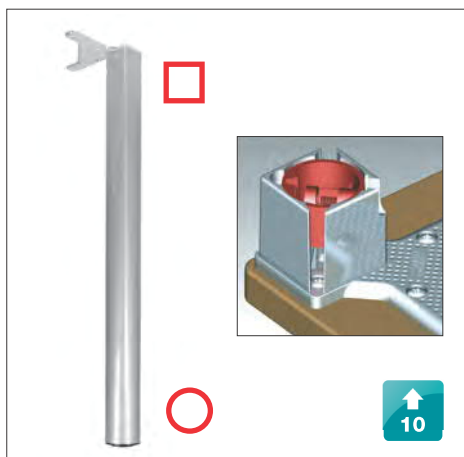
Noga stola, garnitura

dimenzija: $\varnothing 50$ mm
visina: 700 mm
boja: crna

Sadržaj seta:

- 4 kom noga
- pričvršni vijci 5x20

10001508700



618 QUADRATONDA

Noga stola, garnitura

dimenzija: $\varnothing 50 \times 50$ - $\varnothing 50$ mm
visina: 700 mm
boja: aluminij

Sadržaj seta:

- 4 kom noga
- 4 prihvatnik noge stola
- imbus
- pričvršni vijci 5x20

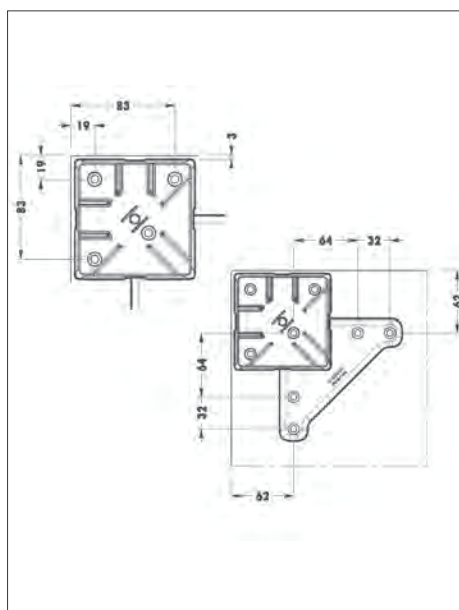
10001508600

642 Eliteline

Noga stola

dimenzija: 100x100mm
visina: 700 mm
boja: četkani inox
narudžba: kom

10001508500



Stolovi se ne smiju gurati na neravnoj podlozi ili u opterećenom stanju!

Podaci o nosivosti se odnose na okomitu opterećenost, u statičnom stanju, kad je nivelator u potpunosti uvijen!

Noge za stolove



33112 Noga stola, garniture



dimenzija: $\varnothing 60$ mm

Sadržaj seta:

- 4 kom noga
- 4 kom prihvatnik noge stola

boja	kod / visina (mm)			
	710	810	870	1100
krom	10001540100	10001541100	10001542100	10001543100
nikal narančina kora	10001540110	10001541110	10001542110	10001543110
aluminij	10001540120	10001541120	10001542120	10001543120
crna	10001540130	10001541130	10001542130	10001543130
inox	10001540140	10001541140	-	-



krom



nikal narančina
kora



aluminij



crna



inox



Prihvatnik noge stola

za garnituru 33112
bez vijka
materijal: metal

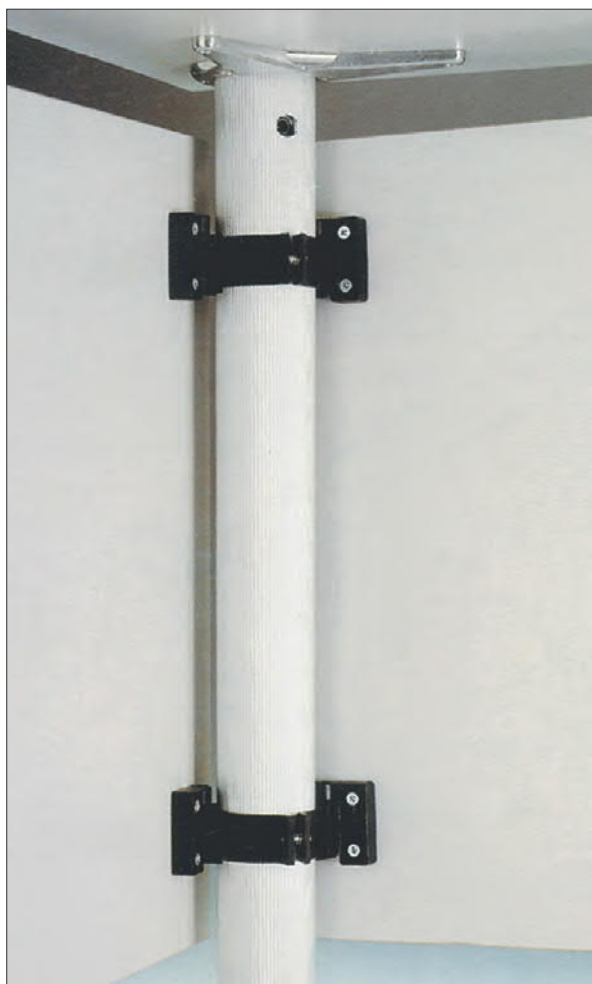
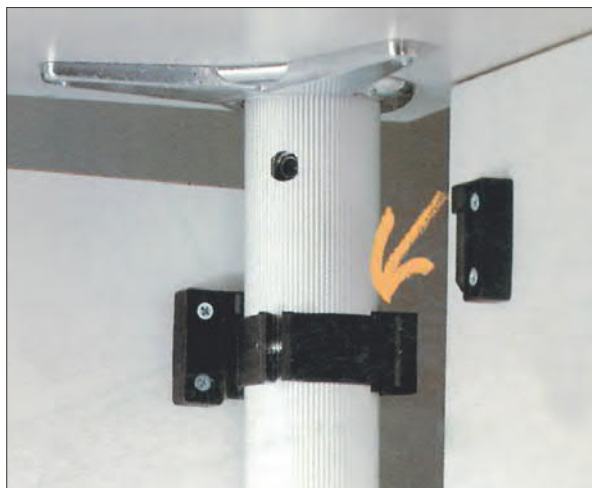
10001543999



Stolovi se ne smiju gurati na neravnoj podlozi ili u opterećenom stanju!

Podaci o nosivosti se odnose na okomitu opterećenost, u statičnom stanju, kad je nivelator u potpunosti uvijen!

■ Držać prednje ploče



CAMAR®

■ Prihvatnik

za nogu promjera \varnothing 50 i \varnothing 60 mm
boja: crna

10001508970



■ Prsten s vijkom

za nogu promjera \varnothing 50 mm:

10001508965

za nogu promjera \varnothing 60 mm:

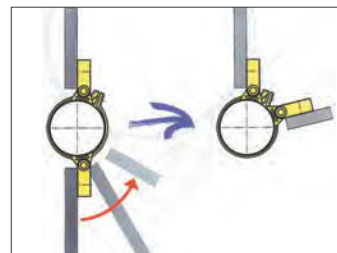
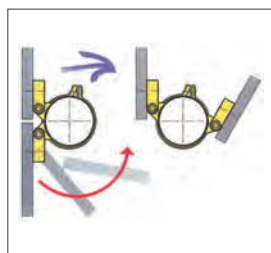
10001508967

■ Adapter

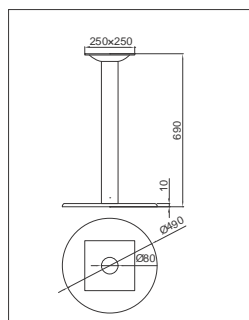
10001508972



Mogućnosti ugradnje



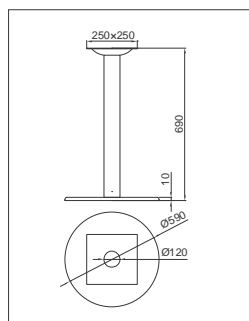
Bistro noge za stolove



MFMT01.FH - čelik

stopa: $\varnothing 490$ mm
 konzolni držač ploče: 250x250 mm
 noga: $\varnothing 80$ mm
 visina: 688 mm
 preporučena dimenzija ploče stola:
 maks. $\varnothing 1000$ mm
 boja: aluminij

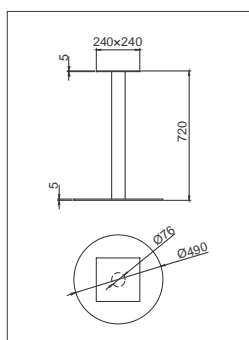
10001521000



MFMT02.FH - čelik

stopa: $\varnothing 590$ mm
 konzolni držač ploče: 250x250 mm
 noga: $\varnothing 120$ mm
 visina: 688 mm
 preporučena dimenzija ploče stola:
 maks. $\varnothing 1200$ mm
 boja: aluminij

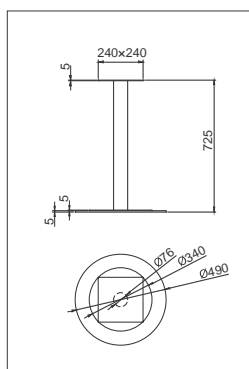
10001521010



FM01 Okrugla stopa bistro noga za stol

stopa: $\varnothing 490$ mm
 konzolni držač ploče: 240x240 mm
 noga: $\varnothing 76$ mm
 visina: 720 mm
 preporučena dimenzija ploče stola:
 maks. $\varnothing 800$ mm

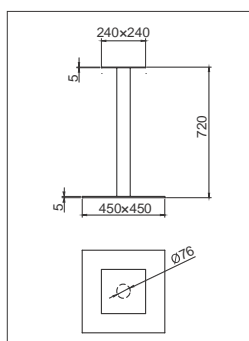
boja	RAL kod	broj artikla
srebrna	9006	10001521500
crna	9005	10001521501



FM02 Bistro noge za stolove, s dvostrukom okruglom stopom

stopa 1: $\varnothing 490$ mm • stopa 2: $\varnothing 340$ mm
 konzolni držač ploče: 240x240 mm
 noga: $\varnothing 76$ mm
 visina: 725 mm
 preporučena dimenzija ploče stola:
 maks. $\varnothing 800$ mm

boja	RAL kod	broj artikla
srebrna	9006	10001521510
crna	9005	10001521511

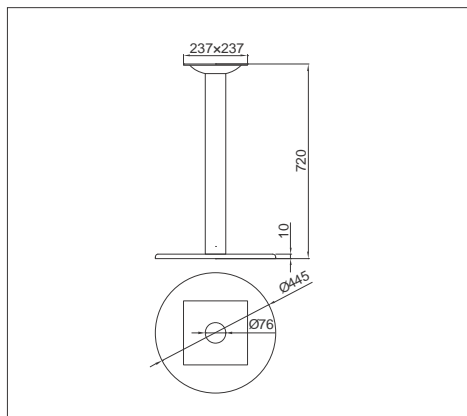


FM03 Bistro noge za stolove, s četvrtastom stopom

stopa: 450x450 mm
 konzolni držač ploče: 240x240 mm
 noga: $\varnothing 76$ mm • visina: 720 mm
 preporučena dimenzija ploče stola:
 maks. $\varnothing 800$ mm

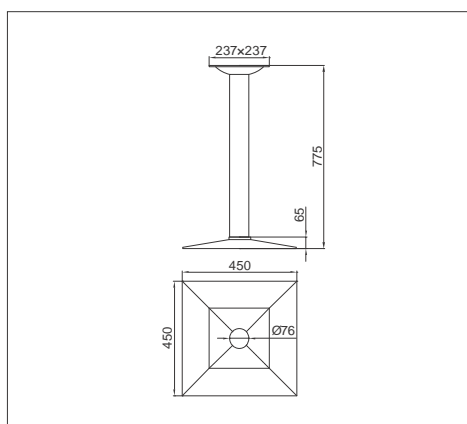
boja	RAL kod	broj artikla
srebrna	9006	10001521520
crna	9005	10001521521

■ Bistro noge za stolove

■ 33116
Bistro noga za stol

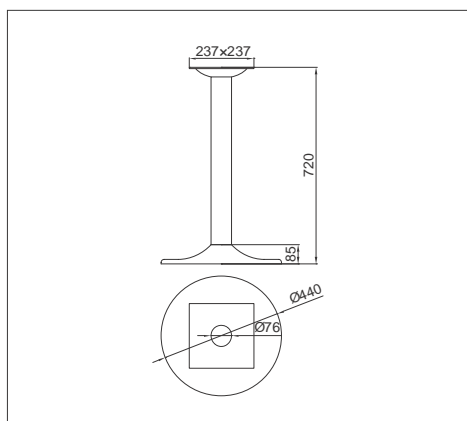
stopa: $\varnothing 445$ mm
konzolni držač ploče: 237x237 mm
noga: $\varnothing 76$ mm
visina: 720 mm
preporučena dimenzija ploče stola:
maks. $\varnothing 800$ mm
boja: crna

10001522220

■ 33119
Bistro noga za stol

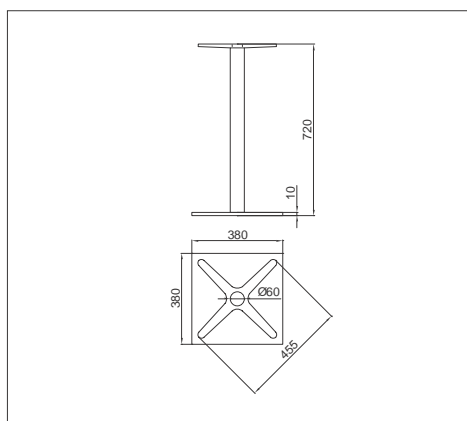
stopa: 450x450 mm
konzolni držač ploče: 237x237 mm
noga: $\varnothing 76$ mm
visina: 775 mm
preporučena dimenzija ploče stola:
maks. $\varnothing 800$ mm
boja: crna

10001522260

■ 33151
Bistro noga za stol

stopa: $\varnothing 440$ mm
konzolni držač ploče: 237x237 mm
noga: $\varnothing 76$ mm
visina: 720 mm
preporučena dimenzija ploče stola:
maks. $\varnothing 800$ mm
boja: krom

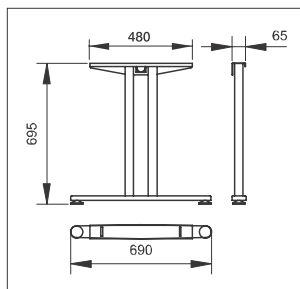
10001522200

■ 33118
Bistro noga za stol

stopa: 380x380 mm
konzolni držač ploče: 237x237 mm
noga: $\varnothing 60$ mm
visina: 720 mm
preporučena dimenzija ploče stola:
maks. $\varnothing 800$ mm
boja: čelik

10001522240

Noge za uredske stolove



Pechino noga stola

sa metalnom oblogom perforiranom rupama kružnog oblika (posebno se naručuje)
boja: aluminij RAL9006
narudžba: kom

10010410000

Metalne obloge
za noge stola Pechino
se nalaze na str.:

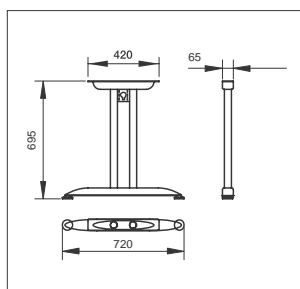
15.12



Povezni elementi za noge stola Pechino

boja: aluminij RAL9006
dimenzija: ø42 mm

nominalna duž. (mm)	broj artikla
1200	10010411000
1400	10010411010
1600	10010411020
1800	10010411030



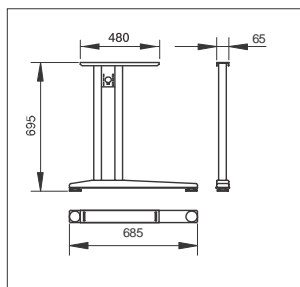
Tokyo noga stola

sa oblogom dekoriranom crtama (posebno se naručuje)
boja: aluminij RAL9006
narudžba: kom

10010410010

Metalne obloge
za noge stola Tokyo
se nalaze na str.:

15.12



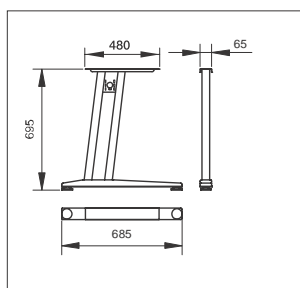
Canberra noga stola

sa oblogom dekoriranom kvadratima (posebno se naručuje)
narudžba: kom

10010410020

Metalne obloge
za noge stola Canberra
se nalaze na str.:

15.12



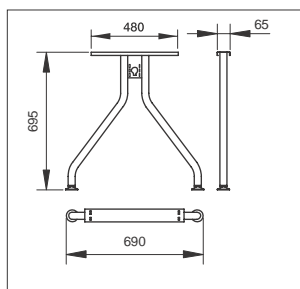
Bangkok noga stola

sa metalnom oblogom dekoriranom krugovima
Noge se mogu naručiti samo sa na slici vidljivom oblogom.

narudžba: par
boja: aluminij RAL9006

Sadržaj seta:
1 par noga stola
2 kom obloga

10010410040



Kuala Lumpur noga stola

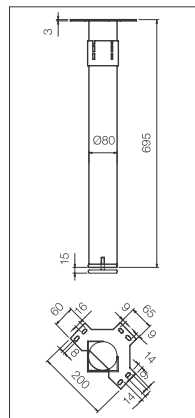
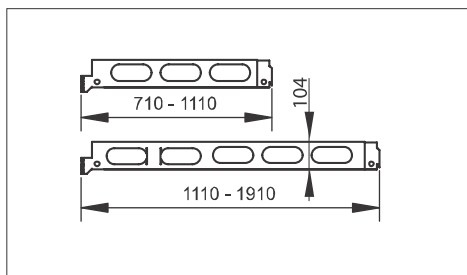
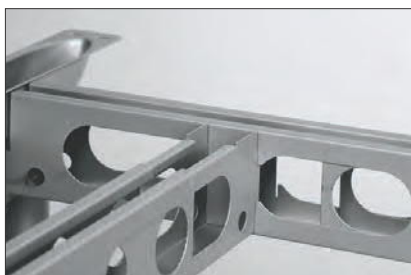
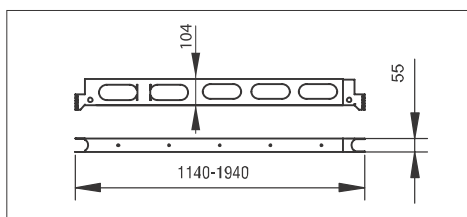
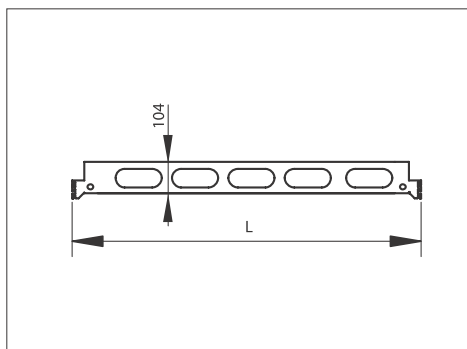
sa metalnom oblogom dekoriranom krugovima
Noge se mogu naručiti samo sa na slici vidljivom oblogom.

boja: aluminij RAL9006
narudžba: kom

Sadržaj seta:
1 kom noga
1 kom obloga

10010410030

■ Veznici sa kabel kanalom, dijelovi



■ Veznici sa kabel kanalom

Za noge stola Tokyo, Canberra, Bangkok, Kuala Lumpur i Singapore
boja: aluminij RAL9006

nominalna duž. (mm)	L (mm)	broj artikla
1200	1140	10010411100
1400	1340	10010411110
1600	1540	10010411120
1800	1740	10010411130

■ Teleskopski vezni element sa kabel kanalom

boja: aluminij RAL9006
nominalna dužina: 1200-2000 mm

10010411140

■ Teleskopski T vezni elementi sa kabel kanalima

za stolove u obliku slova L
boja: aluminij RAL9006

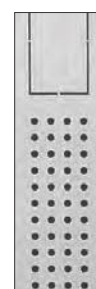
nominalna duž. (mm)	broj artikla
710-1110	10010411150
1110-1910	10010411160

■ Singapore srednja noga

za stolove u obliku slova L,
može se koristiti sa
veznikom sa kabel kanalom
visina: 695 mm
promjer: 80 mm
boja: aluminij RAL 9006

10010410050

■ Obloge



	plastična sa crtama	metalna sa krugovima	metalna sa kvadratima	metalna sa crtama	metalna sa rupicama
Tokyo	10010410350	10010410360	10010410370	10010410380	10010410390
Canberra	10010410300	10010410311	10010410320	10010410330	10010410340
Pechino	10010410290	10010410311	10010410320	10010410330	10010410340

Metalne dizajn noge



↑ 20
kg 120

19527

materijal: čelik-plastika
dimenzija: ø50 mm
dimenzija stope: ø85 mm

visina (mm)	boja	broj artikla
80	krom	10014110300
100		10014110310
120		10014110320
150		10014110330
80	nikal	10014110301
100		10014110311
120		10014110321
150		10014110331



↑ 15
kg 100

19305

materijal: aluminij-plastika
dimenzija: ø60 mm
dimenzija stope:
41x49 mm • s rupom M10
boja: aluminij

visina (mm)	broj artikla
60	10014110100
80	10014110110
100	10014110120
120	10014110130
150	10014110140



↑ 15
kg 100

19306

materijal: aluminij-plastika
dimenzija: 40 x 40 mm
dimenzija stope: 41 x 48 mm
boja: aluminij

visina (mm)	broj artikla
60	10014110200
80	10014110210
100	10014110220
120	10014110230
150	10014110240



kg 200

19134

materijal: aluminij-plastika
dimenzija: 40 x 40 mm
dimenzija stope: 65 x 65 mm
boja: aluminij

visina (mm)	broj artikla
100	10014110400
150	10014110410



↑ 8
kg 100

19548

materijal: čelik-plastika
dimenzija: ø30 mm
dimenzija stope: 60x60 mm

boja	visina (mm)			
	80	100	120	150
krom	10014110530	10014110540	10014110550	10014110560
mat krom	10014110531	10014110541	10014110551	10014110561
nikal	10014110532	10014110542	10014110552	10014110562
mat nikal	10014110533	10014110543	10014110553	10014110563



Ormare se ne smije gurati na neravnoj podlozi ili u opterećenom stanju! Podaci o nosivosti se odnose na okomitu opterećenost, u statičnom stanju, kad je nivelator u potpunosti uvijen! Noge ne mogu spriječiti eventualni nagib ormara (prevrtanje) u slučaju neravnomjerno raspoređenog tereta. U takvim je slučajevima potrebno ormar dodatno fiksirati na zid!

Plastične dizajn noge



0768

materijal: plastika
dimenzija: $\varnothing 50$ mm / $\varnothing 43$ mm
dimenzija tiple: $\varnothing 10 \times 10$ mm
visina: 60 mm

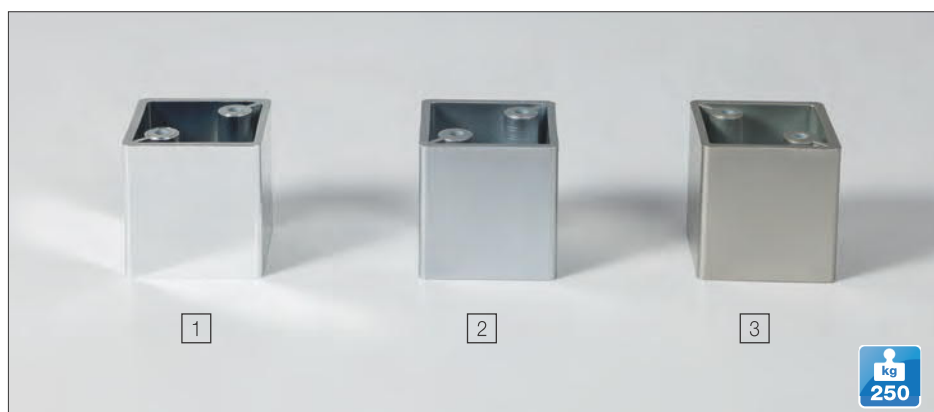
boja	broj artikla
1. aluminij	10014103506
2. mat nikal	10014103509
3. crna	10014103512



0719-54

materijal: plastika
dimenzija: $\varnothing 43$ mm / $\varnothing 43$ mm
dimenzija tiple: $\varnothing 10 \times 10$ mm
visina: 44 mm

boja	broj artikla
1. krom	10014103000
2. bijela	10014103015
3. aluminij	10014103006
4. mat nikal	10014103009



8022/46

materijal: plastika
dimenzija: 47x47 mm
razmak rupa: 32 mm
visina: 46 mm

boja	broj artikla
1. krom	10014103700
2. aluminij	10014103701
3. mat nikal	10014103702



8110/70

materijal: plastika
dimenzija: 46x46 mm
dimenzija stope: 62x62 mm
visina: 70 mm

boja	broj artikla
1. krom	10014103710
2. aluminij	10014103711
3. mat nikal	10014103712



Ormare se ne smije gurati na neravnoj podlozi ili u opterećenom stanju! Podaci o nosivosti se odnose na okomitu opterećenost, u statičnom stanju, kad je nivelator u potpunosti uvijen! Noge ne mogu spriječiti eventualni nagib ormara (prevrtanje) u slučaju neravnomjerno raspoređenog tereta. U takvim je slučajevima potrebno ormar dodatno fiksirati na zid!

Plastične dizajn noge



Art 16

materijal: plastika
dimenzija: $\varnothing 45$ mm
dimenzija stope: $\varnothing 50$ mm
visina: 120 mm

boja	broj artikla
1. krom	10014106006
2. bukva	10014106009
3. aluminij	10014106000
4. trešnja	10014106012
5. mat nikal	10014106003



8248

materijal: plastika
dimenzija: 96x96 mm
visina: 10 mm
boja: krom

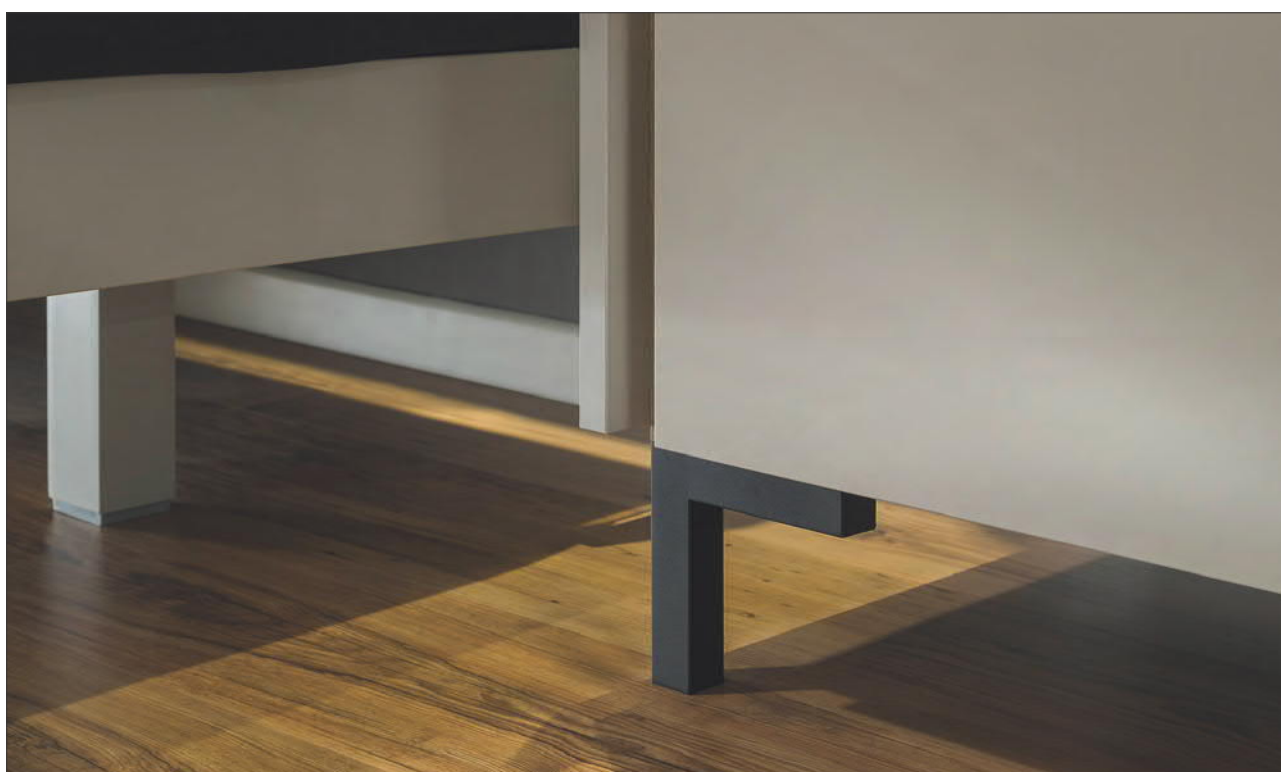
10014103800



Pocinčani fiksirni vijak za nogicu

za Art 16
dimenzija: M8x35

10014107000



Ormare se ne smije gurati na neravnoj podlozi ili u opterećenom stanju! Podaci o nosivosti se odnose na okomitu opterećenost, u statičnom stanju, kad je nivelator u potpunosti uvijen! Noge ne mogu spriječiti eventualni nagib ormara (prevrtanje) u slučaju neravnomjerno raspoređenog tereta. U takvim je slučajevima potrebno ormar dodatno fiksirati na zid!

Plastične dizajn noge



Art 66

materijal: plastika
dimenzija: 24x24 mm
dimenzija stope: 50x50 mm
visina: 110 mm

boja	broj artikla
1. aluminij	10014106200
2. mat nikal	10014106203



Art 76

materijal: plastika
dimenzija: ø45 mm
dimenzija stope: 80x80 mm
visina: 115 mm

boja	broj artikla
1. aluminij	10014106300
2. mat nikal	10014106303

Pričvrсни vijak
za nogu se nalazi
na str.:

15.15



724

materijal: plastika
dimenzija: 60x60 mm
visina: 20 mm
boja: aluminij

10014106330



145/A

materijal: plastika
dimenzija: ø38 mm
visina: 33 mm
boja: aluminij

10014106310



777/R

materijal: plastika
dimenzija: 33x33 mm
visina: 110 mm
boja: aluminij

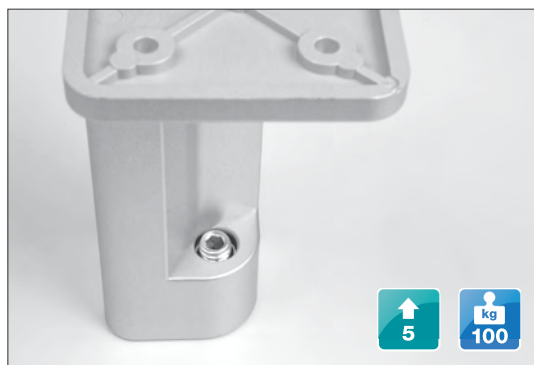
10014106340



707/R

materijal: plastika
dimenzija: 40x40 mm
visina: 110 mm
boja: aluminij

10014106320



727R

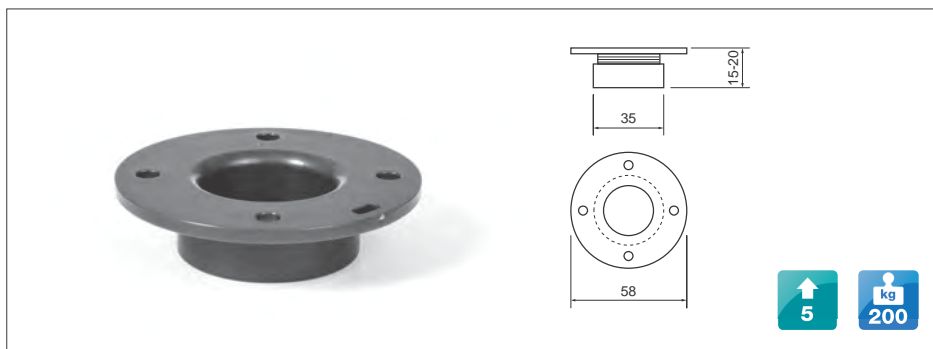
dimenzija: 38 x 38 mm
boja: aluminij

visina (mm)	broj artikla
100	10014106350
120	10014106360
150	10014106370



Ormare se ne smije gurati na neravnoj podlozi ili u opterećenom stanju! Podaci o nosivosti se odnose na okomitu opterećenost, u statičnom stanju, kad je nivelator u potpunosti uvijen! Noge ne mogu spriječiti eventualni nagib ormara (prevrtanje) u slučaju neravnomjerno raspoređenog tereta. U takvim je slučajevima potrebno ormar dodatno fiksirati na zid!

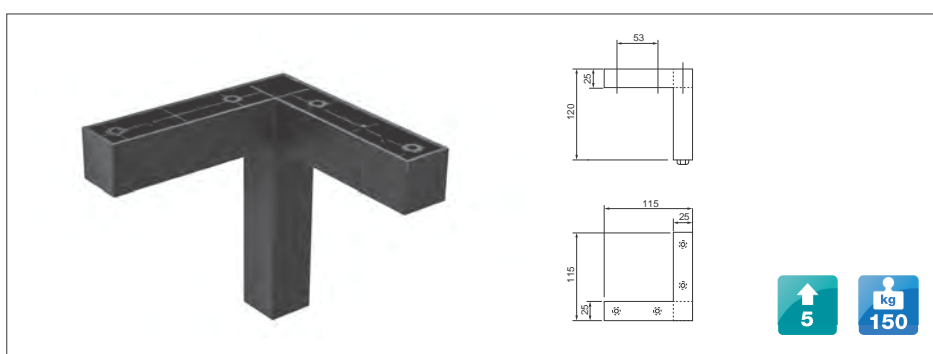
Plastične dizajn noge



738

materijal: plastika
dimenzija: $\varnothing 35$ mm
visina: 15 mm
boja: antracit

10014106380



779R

materijal: plastika
dimenzija: 115x115 mm
visina: 120 mm
boja: crna

10014106390



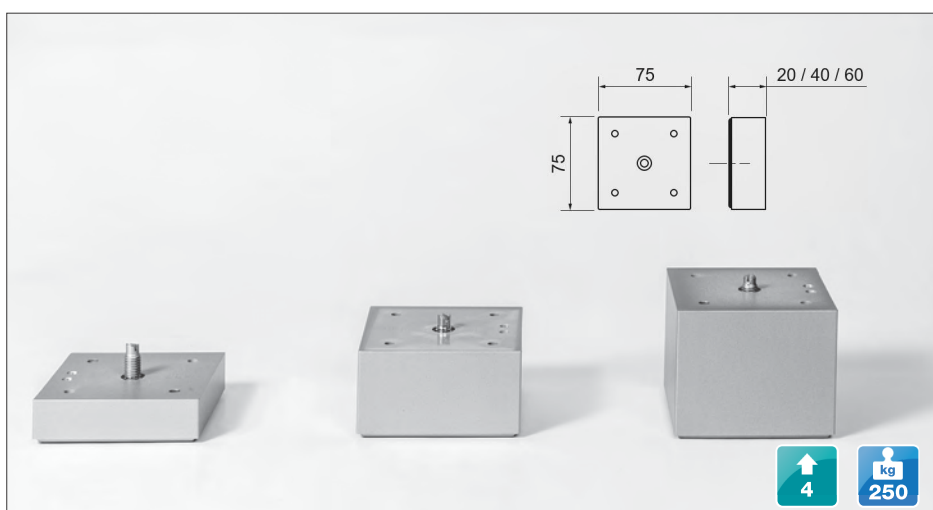
709R

materijal: plastika
dimenzija: $\varnothing 50$ mm
boja: aluminij

visina (mm)	broj artikla
80	10014106400
100	10014106410
120	10014106420
150	10014106430

Pričvrtni vijak
za nogu se nalazi
na str.:

15.15

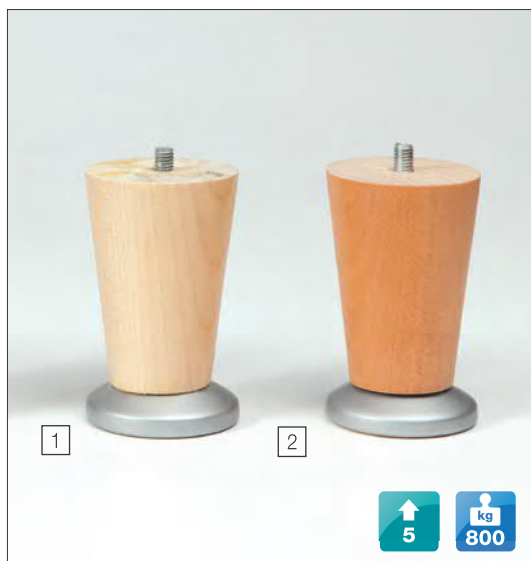


706R

Podesiv unutar ormara
materijal: plastika
dimenzija: 75x75 mm
boja: aluminij

visina (mm)	broj artikla
20	10014106440
40	10014106450
60	10014106460

Drvene i metalne dizajn noge



3546-94

materijal: drvo-plastika
dimenzija: $\varnothing 60$ mm
dimenzija tiplje: M8x12 mm
visina: 94 mm

boja	broj artikla
1. javor	10014105013
2. talijanska jabuka	10014105011

Metalna tipla se nalazi na str.:

16.9



3592-70

materijal: drvo-plastika
dimenzija: 45x45 mm
promjer rupe: $\varnothing 8$
visina: 70 mm

boja	broj artikla
1. bukva	10014105031
2. hrast	10014105033
3. javor	10014105030
4. talijanska jabuka	10014105032
5. wenge	10014105034



EM-077-A

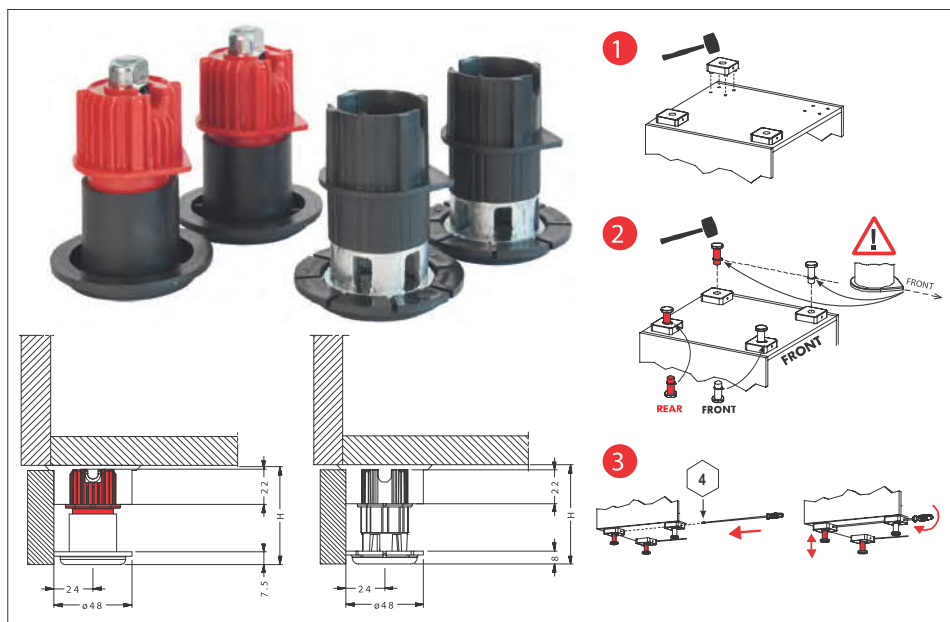
dimenzija stope: 43x43 mm

visina: 50 mm	
krom	10014110000
mat krom	10014110001
visina: 80 mm	
krom	10014110010
mat krom	10014110011
visina: 100 mm	
krom	10014110020
mat krom	10014110021



Ormare se ne smije gurati na neravnoj podlozi ili u opterećenom stanju! Podaci o nosivosti se odnose na okomitu opterećenost, u statičnom stanju, kad je nivelator u potpunosti uvijen! Noge ne mogu spriječiti eventualni nagib ormara (prevrtanje) u slučaju neravnomjerno raspoređenog tereta. U takvim je slučajevima potrebno ormar dodatno fiksirati na zid!

Ercolino sustav nivelirajućih nogica, podesiv s prijeda



Ercolino 437 plastična noga, garnitura

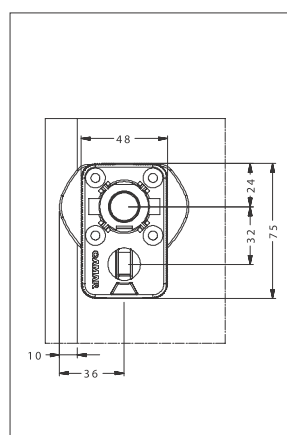
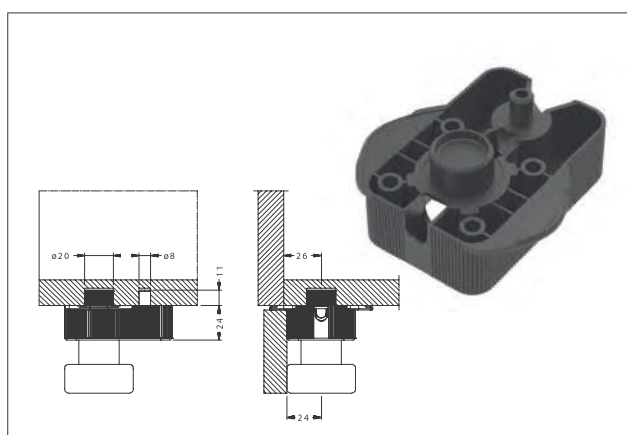
Jednostavno i brzo niveliranje
stražnjih nogica pomoću odvijača s
prednje strane.

stopa: 840

sadržaj seta:

- 2 kom prednja (crna) nogica
- 2 kom stražnja (crvena) nogica

H (mm)	podesivost	broj artikla
60	+25 mm	10014101800
80	+20, -5 mm	10014101820
100	+20, -5 mm	10014101840



840 Plastični prihvatač

za nogu Ercolino 437

narudžba: kom

boja: crna

10014101860



Ercolino odvijač

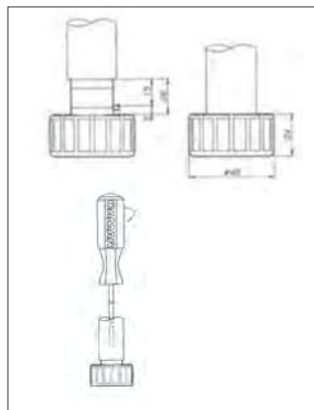
za podešavanje noge Ercolino 437
dužina: 680 mm

10014101880



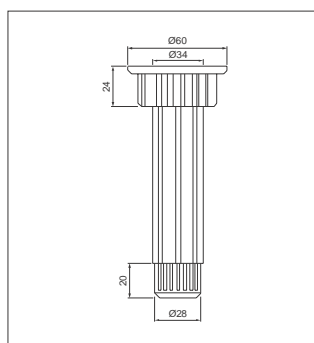
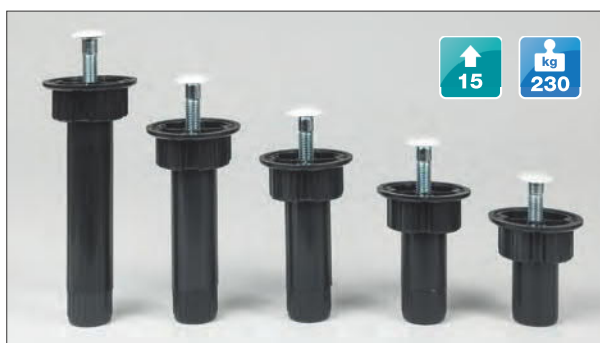
Ormare se ne smije gurati na neravnoj podlozi ili u opterećenom stanju! Podaci o nosivosti se odnose na okomitu opterećenost, u statičnom stanju, kad je nivelator u potpunosti uvijen! Noge ne mogu spriječiti eventualni nagib ormara (prevrtanje) u slučaju neravnomjerno raspoređenog tereta. U takvim je slučajevima potrebno ormar dodatno fiksirati na zid!

Plastične noge



450
Plastične noge za ormare

visina: 100 mm	
crna	10014101100
bijela	10014101310
visina: 120 mm	
crna	10014101200
visina: 150 mm	
crna	10014101300



423
Plastične noge za ormare

boja: crna

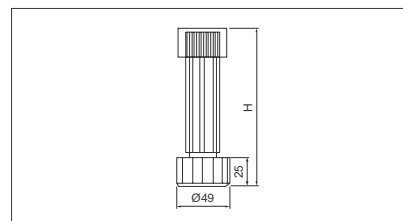
visina (mm)	broj artikla
65	10014101040
80	10014101050
100	10014101052
120	10014101054
150	10014101056



450 T2
Plastične noge za ormare

stopa: 835 KO; 835 NO; 835 L5
boja: crna

visina (mm)	broj artikla
100	10014101340
120	10014101345
150	10014101350



835 NO Plastična stopa

za nogu ormara 450 T2 • crna

10014101354



835 KO Plastična stopa

za nogu ormara 450 T2 • crna

10014101358



835 L5 Plastična stopa

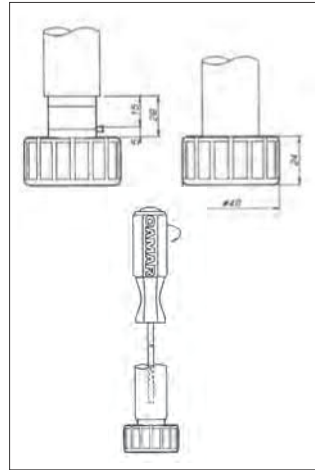
za nogu ormara 450 T2 • crna

10014101352



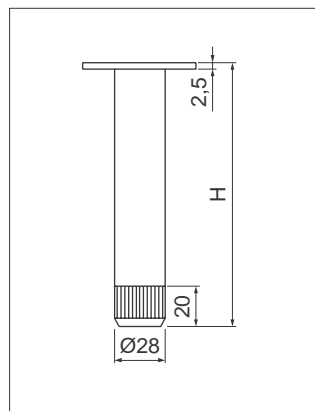
Ormare se ne smije gurati na neravnoj podlozi ili u opterećenom stanju! Podaci o nosivosti se odnose na okomitu opterećenost, u statičnom stanju, kad je nivelator u potpunosti uvijen! Noge ne mogu spriječiti eventualni nagib ormara (prevrtanje) u slučaju neravnomjerno raspoređenog tereta. U takvim je slučajevima potrebno ormar dodatno fiksirati na zid!

Metalne noge, dopunski elementi



350
Metalne noge za ormare

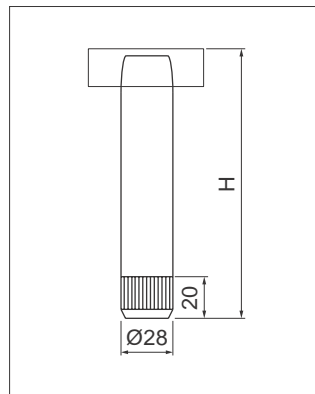
visina (mm)	broj artikla
100	10014100800
120	10014100900
150	10014101000



323
Metalne noge za ormare

visina (mm)	broj artikla
60	10014100400
100	10014100500
150	10014100550
200	10014100600

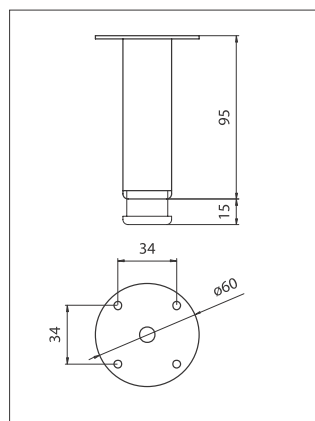
Prihvatnik se nalazi na stranici: **15.22**



323 T6
Metalne noge za ormare

stopa: 825 E1

visina (mm)	broj artikla
100	10014100630
150	10014100640



323/H-95
Metalne noge za ormare

visina: 95mm

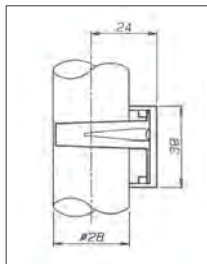
10014100510



Ormare se ne smije gurati na neravnoj podlozi ili u opterećenom stanju! Podaci o nosivosti se odnose na okomitu opterećenost, u statičnom stanju, kad je nivelator u potpunosti uvijen! Noge ne mogu spriječiti eventualni nagib ormara (prevrtanje) u slučaju neravnomjerno raspoređenog tereta. U takvim je slučajevima potrebno ormar dodatno fiksirati na zid!

Plastične noge, dopunski elementi

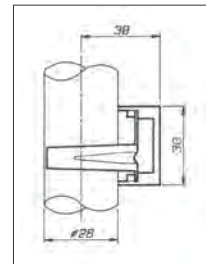
CAMAR®



228 Klip stopa, pričvršćivanje vijcima

materijal: plastika

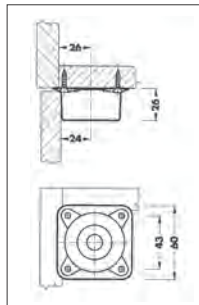
10014101400



228 Klip stopa, s čahurom

materijal: plastika

10014101600

Sokle se nalaze
na stranici:15.27
15.29

825 E1 Metalna stopa

za nogu ormara 323 T6

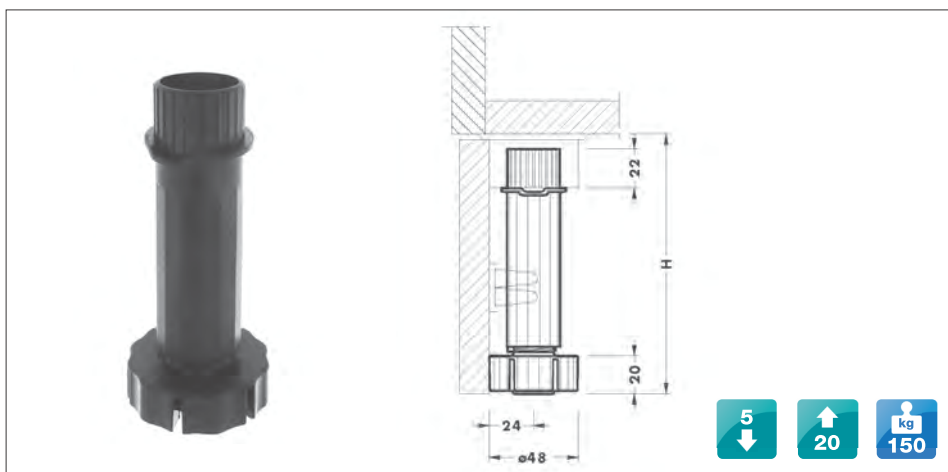
10014100680



228 Klip držač sokla

materijal: čelik

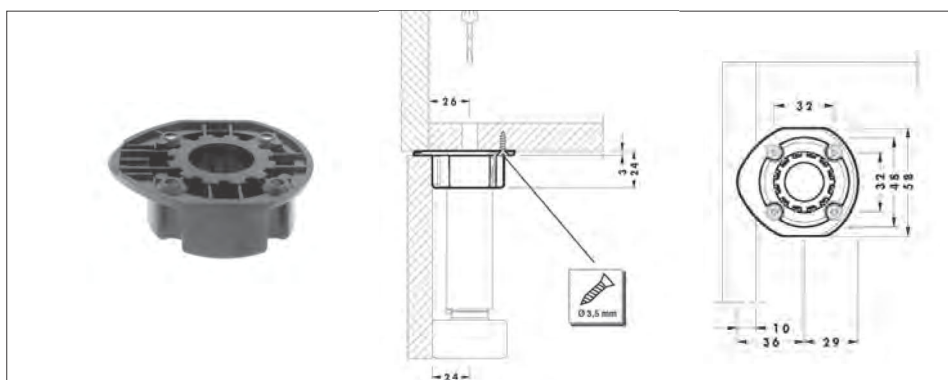
10014101410

415
Plastične noge za
ormare

stopa: 840

boja: crna

visina (mm)	broj artikla
100	10014101361
120	10014101362
150	10014101363



840 Plastična stopa

za nogu ormara 415

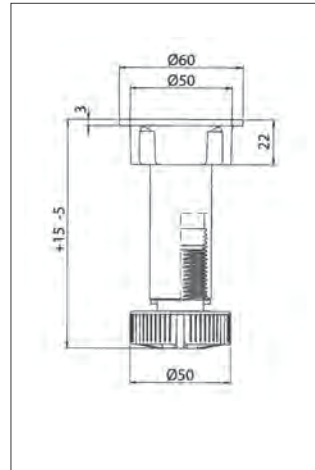
boja: crna

10014101369



Ormare se ne smije gurati na neravnoj podlozi ili u opterećenom stanju! Podaci o nosivosti se odnose na okomitu opterećenost, u statičnom stanju, kad je nivelator u potpunosti uvijen! Noge ne mogu spriječiti eventualni nagib ormara (prevrtanje) u slučaju neravnomjerno raspoređenog tereta. U takvim je slučajevima potrebno ormar dodatno fiksirati na zid!

Plastične noge, dopunski elementi



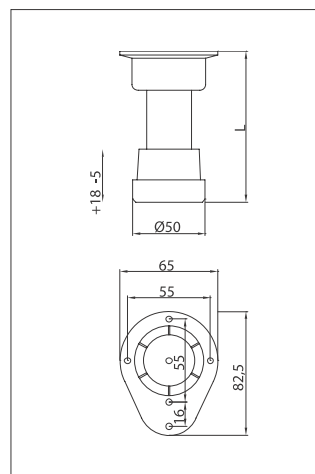
02A100NR, 02A120NR, 02A150NR
Plastične noge za ormare

visina (mm)	broj artikla
100	10114100200
120	10114100204
150	10114100202



Pričvrtni vijak se nalazi na stranici:

15.24



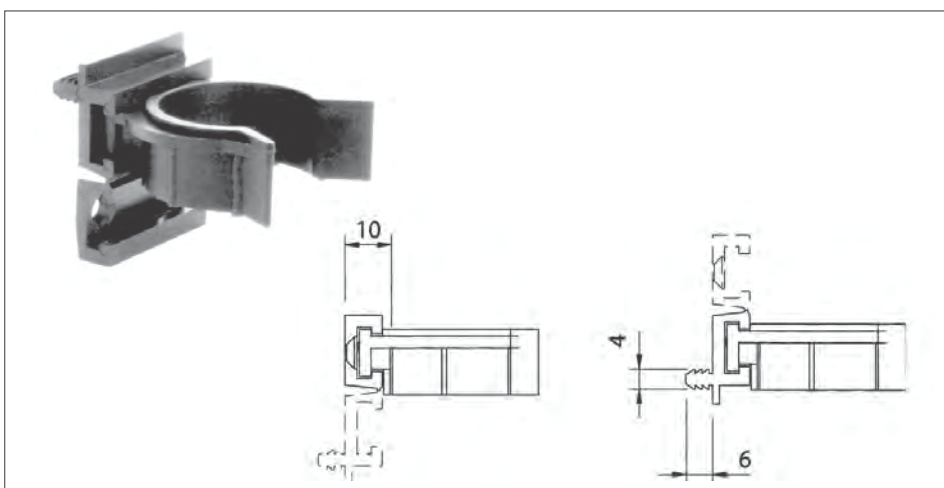
10\31.A Serie 31
Plastične noge za ormare

visina (mm)	broj artikla
100	10014102520
120	10014102530
150	10014102540



10\05.0360
Prihvatnik, stopa za nogu ormara 10\31.A Serie 31

10014102500



06.180
Klip držač sokla + stopa

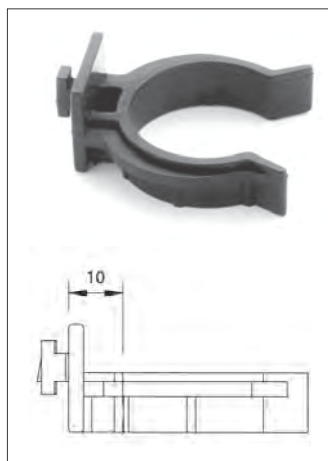
Pričvršćivanje vijcima ili u utor materijal: plastika

10114100203



Ormare se ne smije gurati na neravnoj podlozi ili u opterećenom stanju! Podaci o nosivosti se odnose na okomitu opterećenost, u statičnom stanju, kad je nivelator u potpunosti uvijen! Noge ne mogu spriječiti eventualni nagib ormara (prevrtanje) u slučaju neravnomjerno raspoređenog tereta. U takvim je slučajevima potrebno ormar dodatno fiksirati na zid!

Plastične noge, dopunski elementi


06.151
Klip držač sokla

Za ravne i zaobljene sokle
materijal: plastika

10114100210

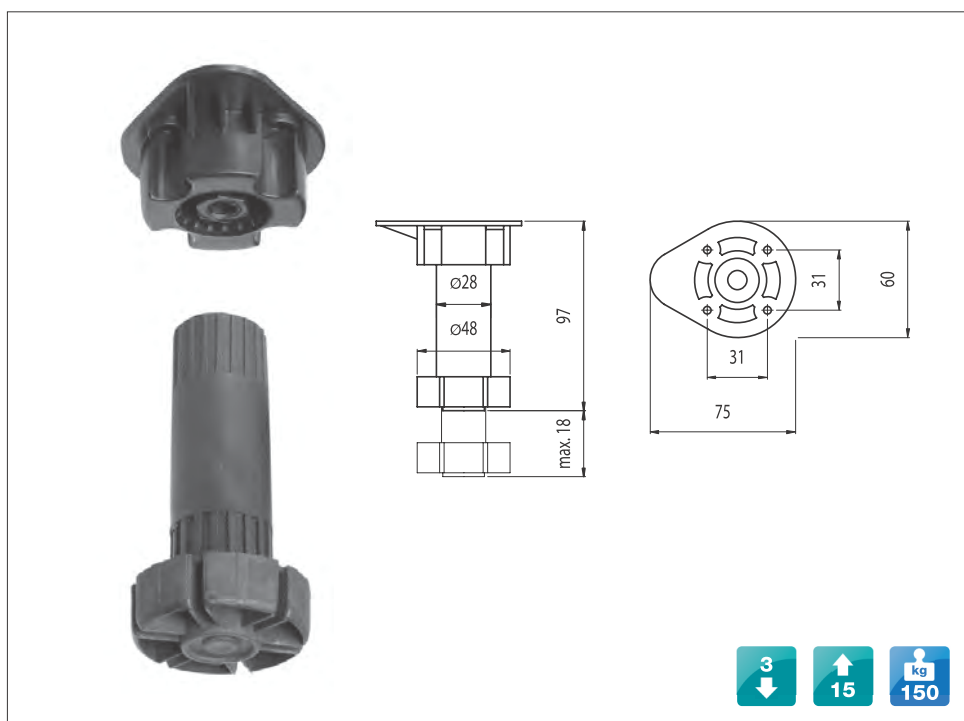
Sokle se nalaze
na stranici:

15.27
15.29


**Vijak + pokrivna
kapica**

Za plastične noge ormara
02A100NR, 02A120NR,
02A150NR

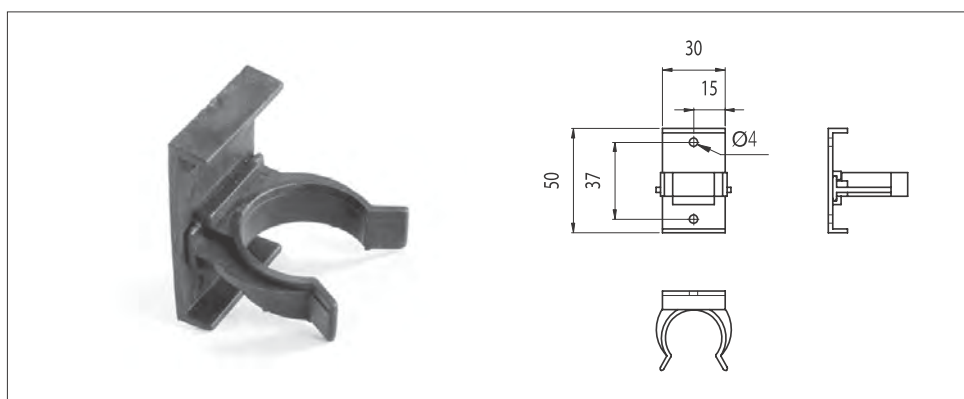
10114100199


22101.001
**Plastična noga
ormara sa odvojjom
stopicom**

visina: 100mm

boja: crna

10114100000


022901.001
**Klip držač sokla +
stopica**

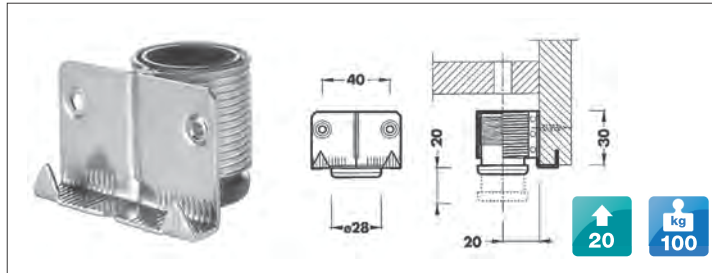
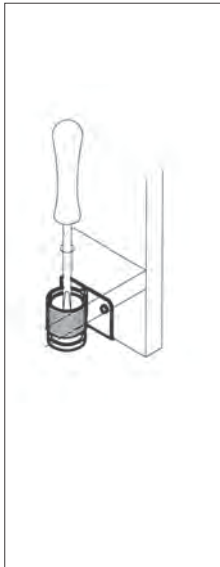
pričvršćivanje vijcima
materijal: plastika

10114100100



Ormare se ne smije gurati na neravnoj podlozi ili u opterećenom stanju! Podaci o nosivosti se odnose na okomitu opterećenost, u statičnom stanju, kad je nivelator u potpunosti uvijen! Noge ne mogu spriječiti eventualni nagib ormara (prevrtanje) u slučaju neravnomjerno raspoređenog tereta. U takvim je slučajevima potrebno ormar dodatno fiksirati na zid!

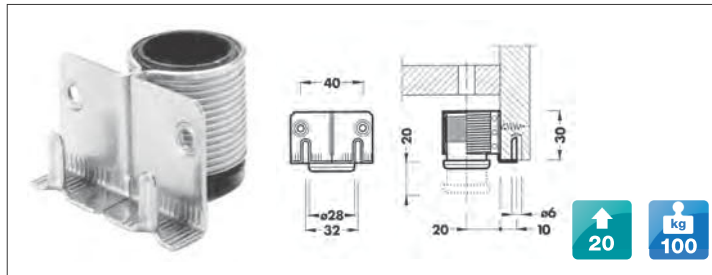
Metalne i plastične nivelirajuće nogice



300 Metalna nivelirajuća noga, ugradnja nabijanjem

visina: 30 mm
materijal: metal-plastika

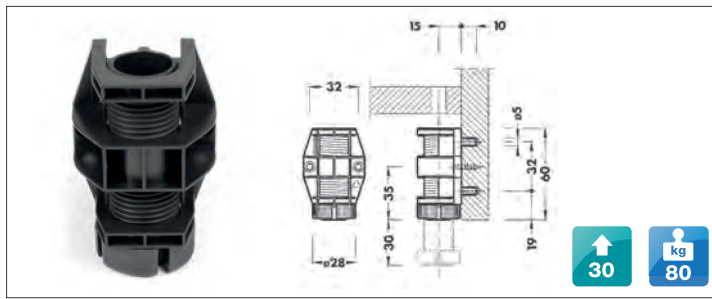
10014100100



300 Ubušiva metalna nivelirajuća noga

visina: 30 mm
materijal: metal-plastika

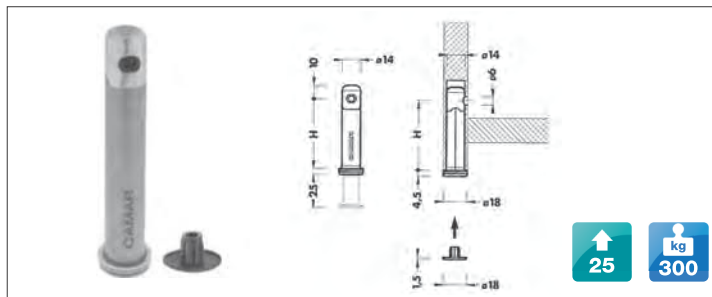
10014100120



302 Nivelirajuća noga

visina: 60 mm
materijal: plastika

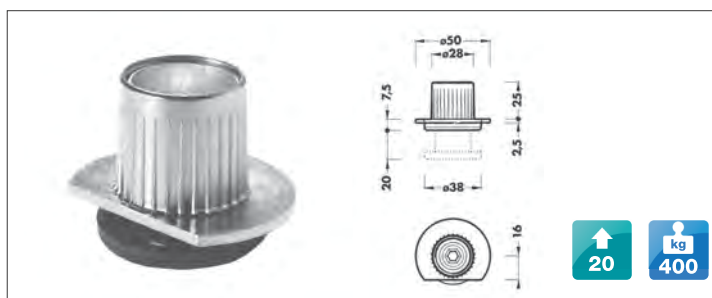
10014100200



306 Nivelirajuća noga

visina: 52 mm
materijal: metal

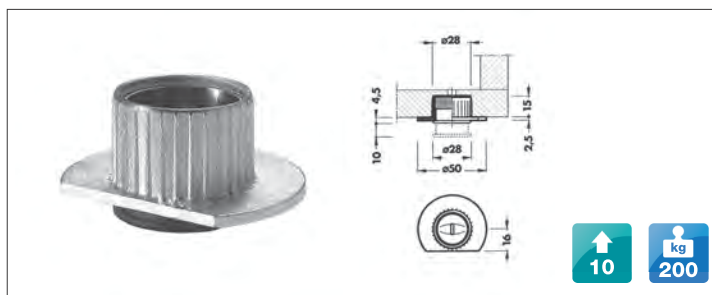
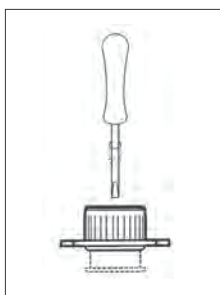
10014100300



305 Nivelirajuća noga

visina: 32,5 mm
materijal: metal-plastika

10014100230



304 Nivelirajuća noga

visina: 19,5 mm
materijal: metal-plastika

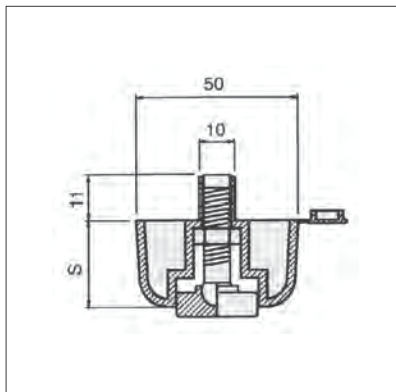
10014100210



Ormari se ne smije gurati na neravnoj podlozi ili u opterećenom stanju! Podaci o nosivosti se odnose na okomitu opterećenost, u statičnom stanju, kad je nivelator u potpunosti uvijen! Noge ne mogu spriječiti eventualni nagib ormara (prevrtanje) u slučaju neravnomjerno raspoređenog tereta. U takvim je slučajevima potrebno ormar dodatno fiksirati na zid!

NOGE ZA STOLOVE, NOGICE ZA NAMJEŠTAJ, KOTAČIĆI ZA NAMJEŠTAJ

Metalne i plastične nivelirajuće nogice



Nivelirajuća noga

ø50 mm
boja: crna

dim. S (mm)	tip	broj artikla
17	PR255017NR	10010402101
	43107.17	10010402500
44	PR255044NR	10010402201
	43107.44	10010402510



PR 2625/PR 2130 Nivelirajuća noga

za ploču 25 mm
dimenzija: 90 x 28 mm
boja: crna

10010401800

PR 2619/PR 2125 F6 Nivelirajuća noga

za ploču 19 mm
dimenzija: 90 x 22 mm
boja: crna

10010401750



PR 2701/PR 2130 Nivelirajuća noga

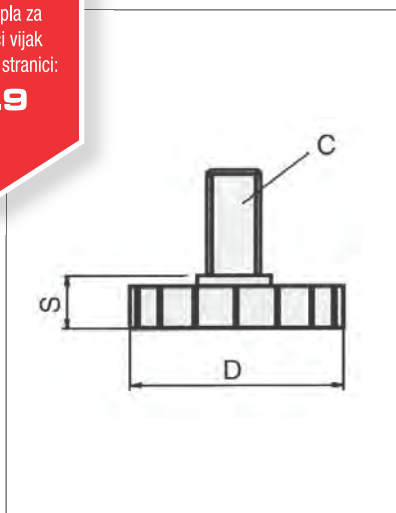
za ploču 25-30 mm
dimenzija: 80 x 28-33 mm
boja: crna

10010402000



Metalna tipla za nivelirajući vijak se nalazi na stranici:

16.9



PR21.25 F8.22 Nivelirajući vijak

D (mm): 25
S (mm): 10
C (mm): M8 x 22
boja: crna

10010402300

PR21.25 F6.22 Nivelirajući vijak

D (mm): 25
S (mm): 10
C (mm): M6 x 22
boja: crna

10010402310



Ormare se ne smije gurati na neravnoj podlozi ili u opterećenom stanju! Podaci o nosivosti se odnose na okomitu opterećenost, u statičnom stanju, kad je nivelator u potpunosti uvijen! Noge ne mogu spriječiti eventualni nagib ormara (prevrtanje) u slučaju neravnomjerno raspoređenog tereta. U takvim je slučajevima potrebno ormar dodatno fiksirati na zid!

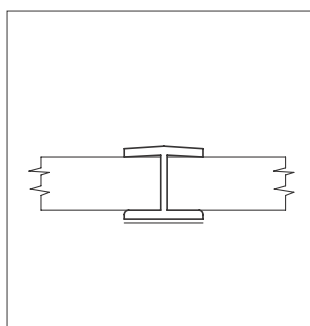
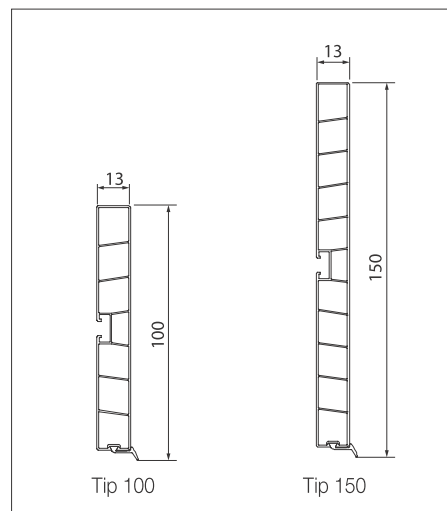
Sokle



Sokla

materijal: plastika
dužina: 4 m
boja: bijela

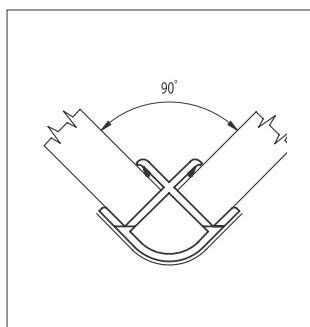
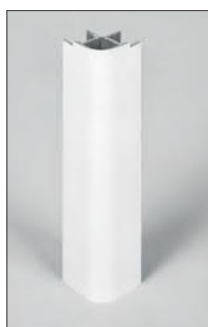
visina (mm)	broj artikla
100	10010900110
150	10010900910



Produžni element za soklu tip 09

materijal: plastika
boja: bijela

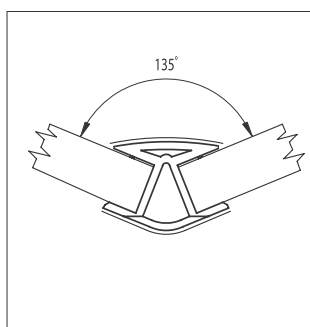
tip	visina (mm)	broj artikla
100	97	10010900300
150	147	10010901100



Kutnik 90°

materijal: plastika
boja: bijela

tip	visina (mm)	broj artikla
100	97	10010900200
150	147	10010901000

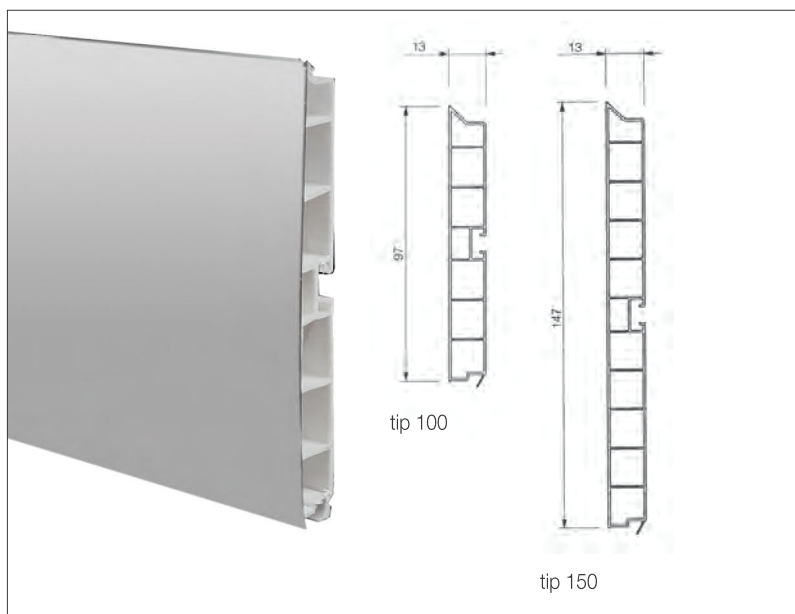


Kutnik 135°

materijal: plastika
visina: 150 mm
boja: bijela

10010901200

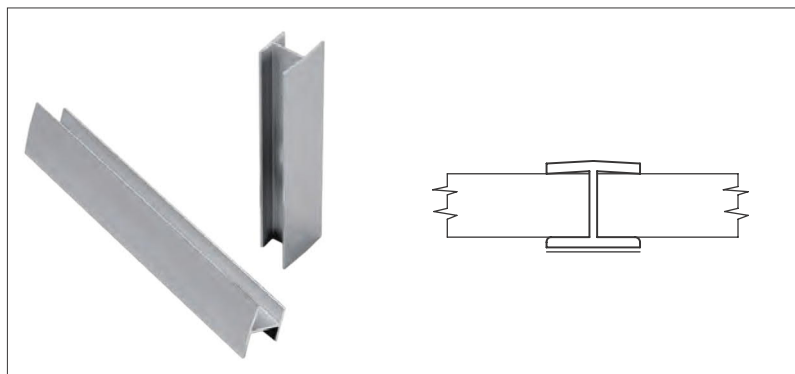
■ Sokle



■ Sokla

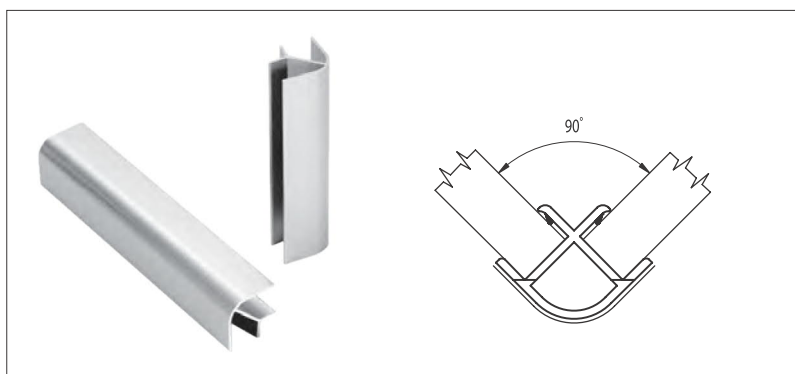
materijal: plastika - aluminij
 dužina: 4 m
 boja: aluminij

tip	visina (mm)	broj artikla
100	97	10010901450
150	147	10010901470

■ Produžni element za soklu
tip 19

materijal: aluminij
 boja: aluminij

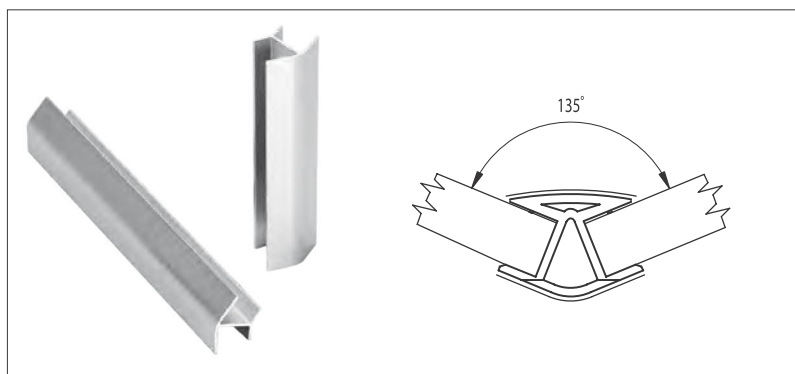
tip	visina (mm)	broj artikla
100	97	10010901460
150	147	10010901480



■ Kutnik 90°

materijal: aluminij
 boja: aluminij

tip	visina (mm)	broj artikla
100	97	10010901455
150	147	10010901475



■ Kutnik 135°

materijal: aluminij
 boja: aluminij

tip	visina (mm)	broj artikla
100	97	10010901465
150	147	10010901485

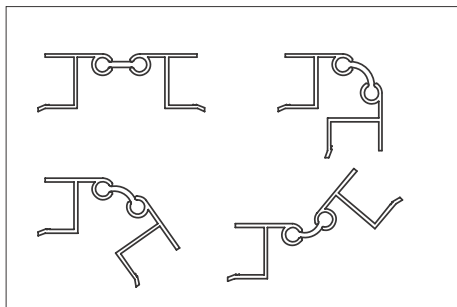
Sokle, štitni profil podnožja



Multicorner

Produžni element i kutnik podesiv u rasponu 90°-320°
materijal: aluminij
boja: aluminij

tip	visina (mm)	broj artikla
100	97	10010903000
150	147	10010903010



Kutne letve u istoj boji
se nalaze na str.:

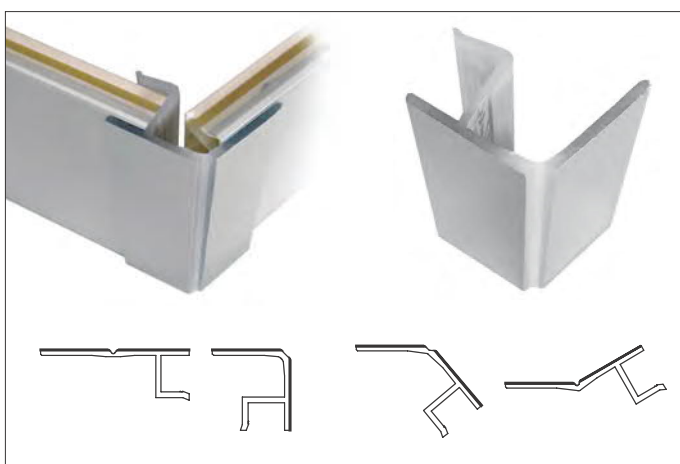
3.81



Sokla

materijal: plastika-aluminij
dužina: 4 m

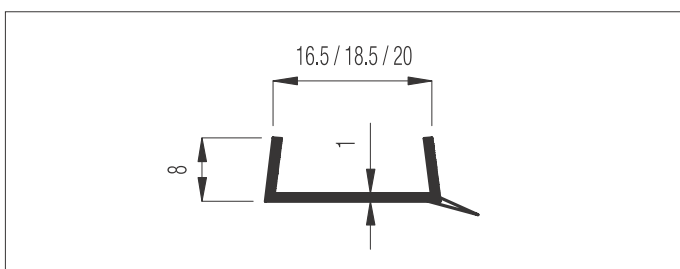
boja	visina (mm)		
	97	117	147
sjajni aluminij	10010901550	-	-
čटकani aluminij	10010901560	-	-
aluminij inox	-	10010901610	10010901580
mat aluminij	10010901570	10010901620	10010901590



Univerzalni kutnik

produžni element i kutnik podesiv u rasponu 85°-270°
materijal: plastika-aluminij
Boja univerzalnog kutnika se podudara sa gore navedenim soklama

boja	visina (mm)		
	97	117	147
sjajni aluminij	10010903020	-	-
čटकani aluminij	10010903030	-	-
aluminij inox	-	10010903070	10010903050
mat aluminij	10010903040	10010903080	10010903060



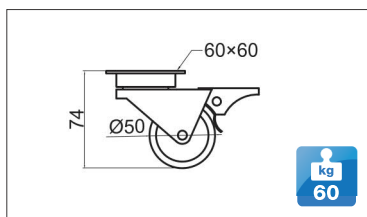
Štitni profil podnožja

materijal: prozirna plastika

dimenzija (mm)	broj artikla
4000 x 20	10011100100
4000 x 18,5	10011100101
4000 x 16,5	10011100200



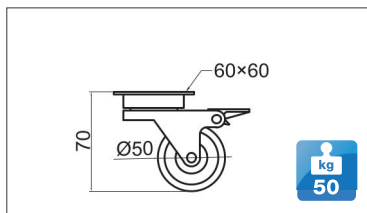
Kotači za namještaj

kg
60

031/N.050N

sa stopicom, s kočnicom, Ø50 mm
dimenzija stope: 60 x 60 mm
visina: 74 mm
boja: crna

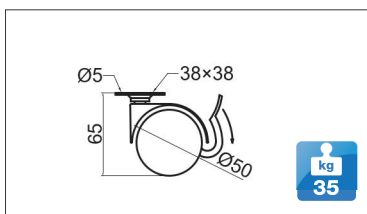
10002305260

kg
50

111/NGF.050P

sa stopicom, s kočnicom, Ø50 mm
dimenzija stope: 60 x 60 mm
visina: 70 mm
boja: krom-crna

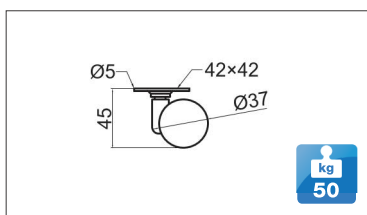
10002305210

kg
35

311/FP.050

sa stopicom, s kočnicom, Ø50 mm
dimenzija stope: 38 x 38 mm
visina: 65 mm
boja: crna

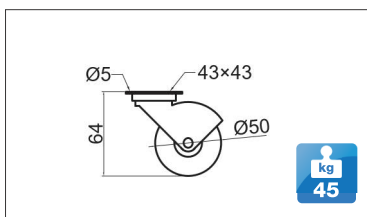
10002305230

kg
50

311/MG.037

sa stopicom, Ø37 mm
dimenzija stope: 42 x 42 mm
visina: 45 mm
boja: crna

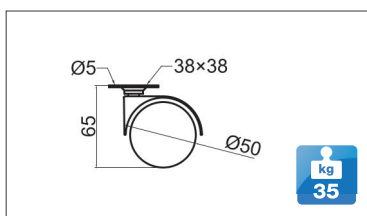
10002305250

kg
45

141.050

sa stopicom, Ø50 mm
dimenzija stope: 43 x 43 mm
visina: 64 mm

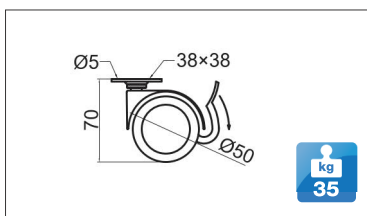
boja	broj artikla
crna	10002305200
bijela	10002305201

kg
35

311/P.050

sa stopicom, Ø50 mm
dimenzija stope: 38 x 38 mm
visina: 65 mm
boja: crna

10002305220

kg
35

311/MF.050

sa stopicom, s kočnicom, Ø50 mm
dimenzija stope: 38 x 38 mm
visina: 70 mm
boja: siva-crna

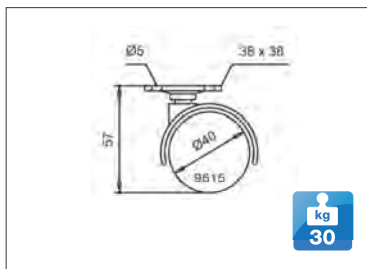
10002305240



Kotačići se mogu ugrađivati na fotelje i ladičare.

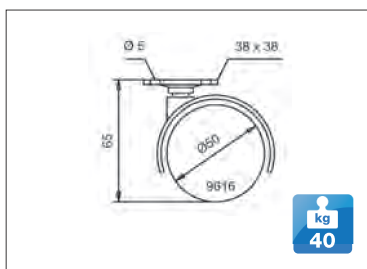
Gore navedeni kotačići se mogu koristiti isključivo u unutarnjim prostorima na ravnim površinama.

Kotači za namještaj

**9615**

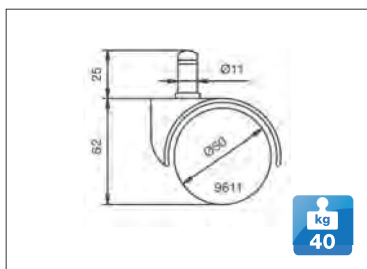
sa stopicom, Ø40 mm
dimenzija stope: 38 x 38 mm
visina: 57 mm
boja: crna

10002300600

**9616**

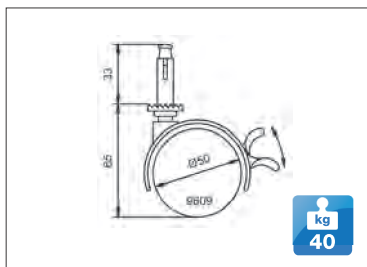
sa stopicom, Ø50 mm
dimenzija stope: 38 x 38 mm
visina: 65 mm
boja: crna

10002300700

**9611**

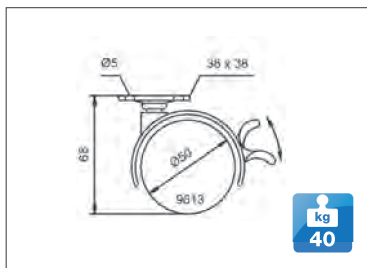
promjer, Ø50 mm
visina: 62 mm
boja: crna

10002300300

**9609**

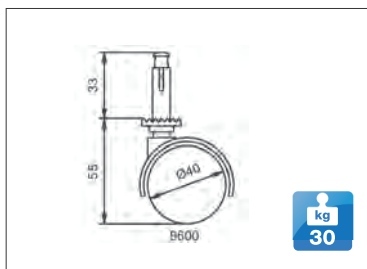
s kočnicom, s čunjićem, Ø50 mm
visina: 65 mm
čunjić: Ø9,5 mm
boja: crna

10002300400

**9613**

s kočnicom, sa stopicom, Ø50 mm
dimenzija stope: 38 x 38 mm
visina: 68 mm
boja: crna

10002300500

**9600**

s čunjićem, Ø40 mm
visina: 55 mm
čunjić: Ø9,5 mm
boja: crna

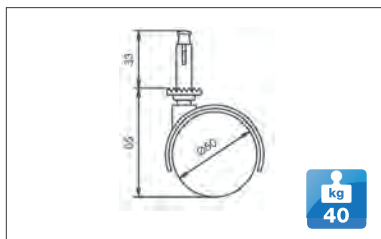
10002300100



Kotači se mogu ugrađivati na fotelje i ladičare.

Gore navedeni kotači se mogu koristiti isključivo u unutarnjim prostorima na ravnim površinama.

Kotači za namještaj

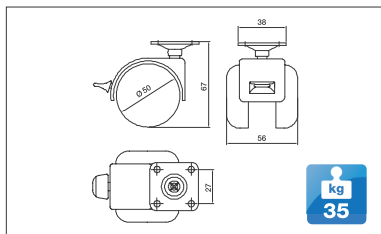


40

9610

s čunjićem, Ø50 mm
visina: 65 mm
čunjić: Ø9,5 mm
boja: crna

10002300200

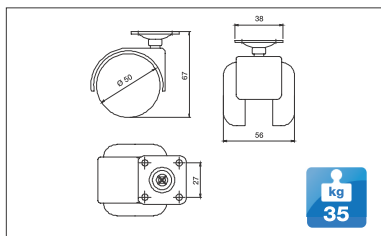


35

184.5020

sa stopicom, s kočnicom, Ø50 mm
dimenzija stope: 38 x 38 mm
visina: 67 mm

tip	boja	broj artikla
184.5020.03	crna	10002301510
184.5020.9006	siva	10002301511

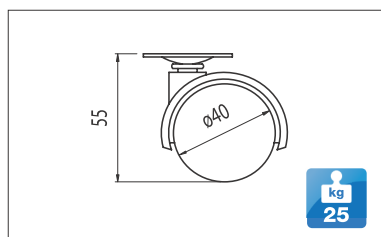


35

183.5020

sa stopicom Ø50 mm
dimenzija stope: 38 x 38 mm
visina: 67 mm

tip	boja	broj artikla
183.5020.03	crna	10002301500
183.5020.9006	siva	10002301501

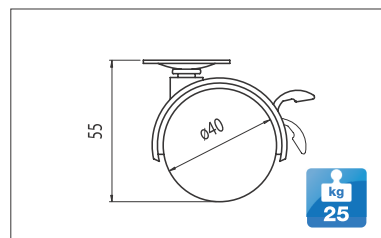


25

06101-40

sa stopicom, Ø40 mm
dimenzija stope: 35 x 35 mm
visina: 55 mm
boja: crna

10002301200

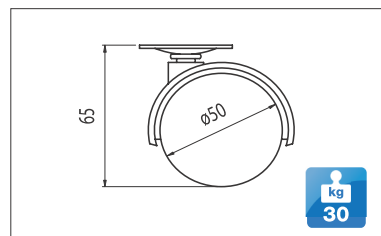


25

06107-40

sa stopicom, s kočnicom, Ø40 mm
dimenzija stope: 35 x 35 mm
visina: 55 mm
boja: crna

10002301210

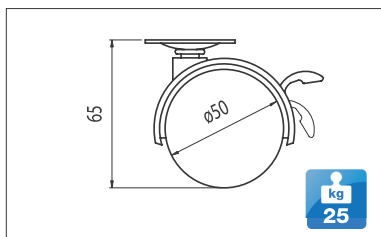


30

06101-50

sa stopicom, Ø50 mm
dimenzija stope: 38 x 38 mm
visina: 65 mm
boja: crna

10002301250



25

06107-50

sa stopicom, s kočnicom Ø50 mm
dimenzija stope: 38 x 38 mm
visina: 65 mm
boja: crna

10002301260



Kotačići se mogu ugrađivati na fotelje i ladičare.

Gore navedeni kotačići se mogu koristiti isključivo u unutarnjim prostorima na ravnim površinama.

Kotači za namještaj, industrijski kotači



031/N

Sa prešanom metalnom okretnom stopicom, s dvostrukim plastičnim crnim kotačima. Upotrebljiv na sljedećim podlogama: tepih, parket, laminat.

promjer: \varnothing 50 mm
visina stopice: 74 mm
dimenzija stopice: 60 x 60 mm

10002305020



032/N

Sa prešanom metalnom okretnom stopicom, s dvostrukim plastičnim crnim kotačima. Upotrebljiv na sljedećim podlogama: tepih, parket, laminat.

promjer: \varnothing 50 mm
visina stopice: 74 mm
dimenzija čunjića: M10 x 25 mm

10002305050



141

Sa prešanom metalnom, kromiranom oblogom, s okretnom stopicom, s crnim gumiranim kotačem. Upotrebljiv na sljedećim podlogama: tepih, parket, laminat

tip	promjer (mm)	visina (mm)	nosivost (kg)	dimenzija stope (mm)	broj artikla
141.30	30	48	30	43 x 43	10002305090
141.40	40	55	35	43 x 43	10002305120
141.50	50	64	45	43 x 43	10002305130



142

Sa prešanom metalnom, kromiranom oblogom, s okretnim navojnim čunjićem, s crnim gumiranim kotačem. Upotrebljiv na sljedećim podlogama: tepih, parket, laminat

promjer, \varnothing 40 mm
dimenzija čunjića: M8 x 30 mm
visina: 55 mm
boja: krom

10002305110



111/NE

Sa prešanom metalnom fiksnom stopicom, s crnim plastičnim kotačem. Upotrebljiv na sljedećim podlogama: tepih, parket, laminat

tip	promjer (mm)	visina (mm)	nosivost (kg)	dimenzija stope (mm)	broj artikla
111/NE.40	40	55	15	43 x 43	10002305000
111/NE.50	50	66	20	43 x 43	10002305010



Kotači se mogu ugrađivati na fotelje i na ladičare

Gore navedeni industrijski kotači i kotačići za namještaj se mogu koristiti isključivo na površinama koje su naznačene kod pojedinog proizvoda

Kotači za namještaj, industrijski kotači



112/N

Sa prešanom metalnom, kromiranom oblogom, s okretnim navojnim čunjićem, s crnim plastičnim kotačem.

Upotrebljiv na sljedećim podlogama: tepih, parket, laminat

tip	promjer (mm)	visina (mm)	nosivost (kg)	dimenzija čunjića	broj artikla
112/N.40	40	59	15	M8 x 30	10002305031
112/N.50	50	68	20	M8 x 30	10002305041



222/N

Sa prešanom metalnom fiksnom stopicom, s crnim plastičnim kotačem.

Upotrebljiv na sljedećim podlogama: tepih, parket, laminat

tip	promjer (mm)	visina (mm)	nosivost (kg)	dimenzija stope (mm)	broj artikla
21/N.025	25	29	20	45 x 22	10002305300
222/N.40	40	58	20	43 x 43	10002305071
222/N.50	50	67	20	43 x 43	10002305081



151

Prešana čelična okretna stopica sa metalnim kotačima obloženi gumom.

Upotrebljiv na sljedećim podlogama: tepih, parket, laminat

narudžba: par

sa stopicom, Ø53 mm

dimenzija stope: 35 x 35 mm

visina: 67 mm

10002305151



350

Čelična okretna stopica, crni gumeni kotač.

Upotrebljiv na sljedećim podlogama: asfalt, beton, pod obložen umjetnom smolom, kamen

tip	promjer (mm)	visina (mm)	nosivost (kg)	dimenzija stope (mm)	broj artikla
350/B.100	100	123	85	80 x 100	10010500080
350.150	150	178	120	80 x 100	10010500090



550

Prešana čelična okretna stopica i držač sa bijelim, plastičnim kotačima.

Upotrebljiv na sljedećim podlogama: podne pločice, kamen, beton i pod obložen umjetnom smolom

sa stopicom, Ø80 mm

dimenzija stopice: 80 x 100 mm

visina: 104 mm

10010500100



Kotači se mogu ugrađivati na fotelje i na ladičare

Gore navedeni industrijski kotači i kotačići za namještaj se mogu koristiti isključivo na površinama koje su naznačene kod pojedinog proizvoda