

16. poglavlje

# Tehnika pričvrščivanja

## Sadržaj

16.3	Vijci
16.4	Bitovi, vijci
16.5	Spojni okov
16.12	Povezni elementi, kutnici

### Kazalo

Oznaka artikla: **Naziv artikla**

Broj artikla: 10003315000

Na našoj web stranici pod nazivom: Obavijesti kupcima, možete pronaći dokumente vezane uz proizvode:  
[www.foresteu.com/vasarloi-tajekoztatok](http://www.foresteu.com/vasarloi-tajekoztatok)



### Napomena!

Proizvođač vrši stalno usavršavanje proizvoda uslijed čega može doći do neznatnih promjena proizvoda u odnosu na one koji se nalaze u katalogu. Za eventualno nastalu štetu na proizvodu prilikom nestručne manipulacije i ugradnje ne snosimo odgovornost!

Boje u katalogu uslijed reprodukcijuskog postupka i tiskarske tehnologije mogu pokazati manje odstupanje od stvarnih boja. Za eventualne pogreške nastale pri tiskanju ne snosimo odgovornost!

**Za odabir određenih artikala mogu Vam pomoći sljedeće oznake:**



**Najpovoljnija cijena** • Najpovoljniji artikl u kategoriji.

## Iver vijci



promjer (mm)	dužina vijka • broj artikla • pakiranje (kom/kutija)							
	12 mm		16 mm		18 mm		20 mm	
2,5	10007110005	1000	10007110010	1000	-		10007110015	1000
3	10007110105	1000	10007110110	1000	10007110115	1000	10007110120	1000
3,5	-		10007110205	1000	10007110210	1000	10007110215	1000
4	-		10007110305	1000	10007110310	1000	10007110315	1000
4,5	-		-		-		10007110405	1000
	25 mm		30 mm		33 mm		35 mm	
2,5	10007110020	1000	-		-		-	
3	10007110125	1000	10007110130	1000	-		10007110135	1000
3,5	10007110220	1000	10007110225	1000	10007110230	1000	10007110235	1000
4	10007110320	1000	10007110325	1000	10007110330	1000	10007110335	1000
4,5	-		10007110415	1000	-		10007110420	1000
5	-		10007110510	1000	-		10007110515	500
	40 mm		45 mm		50 mm		60 mm	
3,5	10007110240	1000	10007110245	1000	10007110250	500	-	
4	10007110340	500	10007110345	500	10007110350	500	10007110360	500
4,5	10007110425	500	10007110430	500	10007110435	500	10007110445	200
5	10007110520	500	10007110525	500	10007110530	500	10007110540	200
6	-		-		10007110620	200	10007110625	100

## Iver vijak, puni navoj

obrađa: žuto cinkani  
narudžba: kutija



promjer (mm)	dužina vijka • broj artikla • pakiranje (kom/kutija)							
	16 mm		18 mm		20 mm		33 mm	
3,5	10007112105	1000	10007112110	1000	-		10007112125	1000
4	10007112205	1000	10007112210	1000	10007112215	1000	10007112225	1000

## Iver vijak, puni navoj

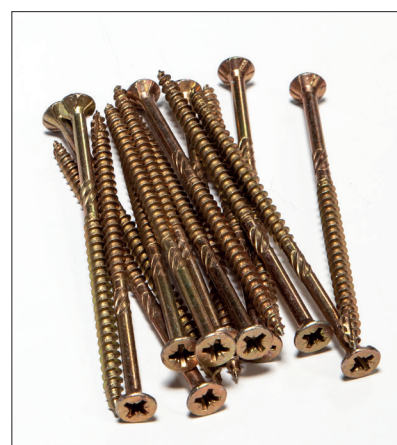
obrađa: bijelo cinkani  
narudžba: kutija



promjer (mm)	dužina vijka • broj artikla • pakiranje (kom/kutija)							
	40 mm		45 mm		50 mm		60 mm	
4	10007111310	500	10007111315	500	10007111320	500	10007111325	500
4,5	-		-		10007111420	500	10007111425	200
5	-		-		10007111510	500	10007111520	200
	70 mm		80 mm		90 mm		100 mm	
4	10007111330	200	10007111335	200	-		-	
4,5	10007111430	200	10007111435	200	-		-	
5	10007111525	200	10007111530	200	10007111535	200	10007111540	200
6	10007111605	100	10007111610	100	10007111615	100	10007111620	100
	110 mm		120 mm		130 mm		140 mm	
5	-		10007111550	200	-		-	
6	10007111625	100	10007111630	100	10007111635	100	10007111640	100
	150 mm		160 mm		180 mm		200 mm	
6	10007111645	100	10007111650	100	10007111655	100	10007111660	100

## Iver vijak, djelomični navoj

obrađa: žuto cinkani  
narudžba: kutija



## Bitovi, vijci



## WERA bit

Može se naručiti u standardnoj i u Titanij izvedbi.  
narudžba: kutija  
sadržaj kutije: 10 kom

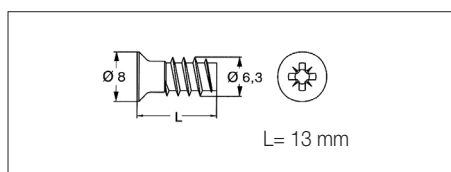
tip	broj artikla
PH 1	10007119100
PH 2	10007119105
PH 3	10007119110
PZ 1	10007119150
PZ 2	10007119155
PZ 3	10007119160
PZ 1 Titanij	10007119200
PZ 2 Titanij	10007119205
PZ 3 Titanij	10007119210



## Magnetni držač bitova

dimenzija: 1/4", 58 mm

10007119000

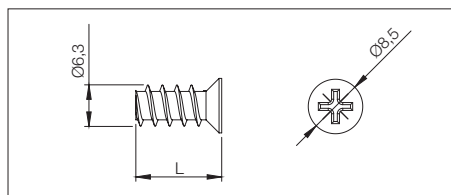


## 821.6323.05

## Euro vijak, djelomični navoj

Za spojnice Titus  
nikal

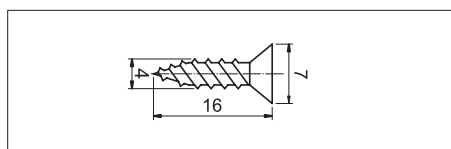
10002800600



## 326.63

## Euro vijak, puni navoj

L (mm)	broj artikla
9	10002800610
13	10002800620

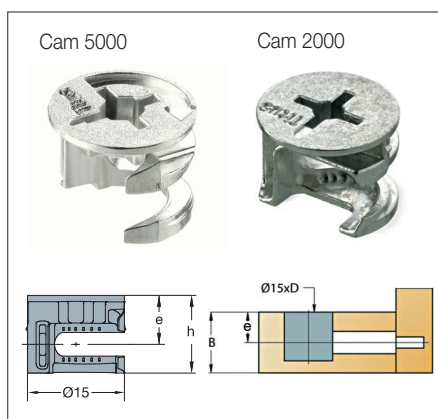


## Iver vijak

Konus glave vijka je isti kao i konus glave euro vijka.  
dimenzija: 4x16 mm

10103600700

## Spojni okov



## Ekscentar

materijal: cink  
dimenzija: Ø15 mm

Tip	debljina ploče B (mm)	dimenzija h (mm)	prihvat	dubina rupe D (mm)	centar rupe e (mm)	broj artikla	
Cam 5000	09692	18/19	Ø15x13,2	PZ2 i Hexalimbus	14	9-9,5	10003315210
	09699	15/16	Ø15x11,9	PZ2 i Hexalimbus	12,5	7,5-8	10003315200
Cam 2000	05656	18/19	Ø15x13,2	PZ2 i Hexalimbus	14	9-9,5	10003315000
	05644	15/16	Ø15x11,9	PZ2	12,7	7,5-8	10003315020
	05653	12/13	Ø15x10,4	PZ2	10,9	6-6,5	10003315010

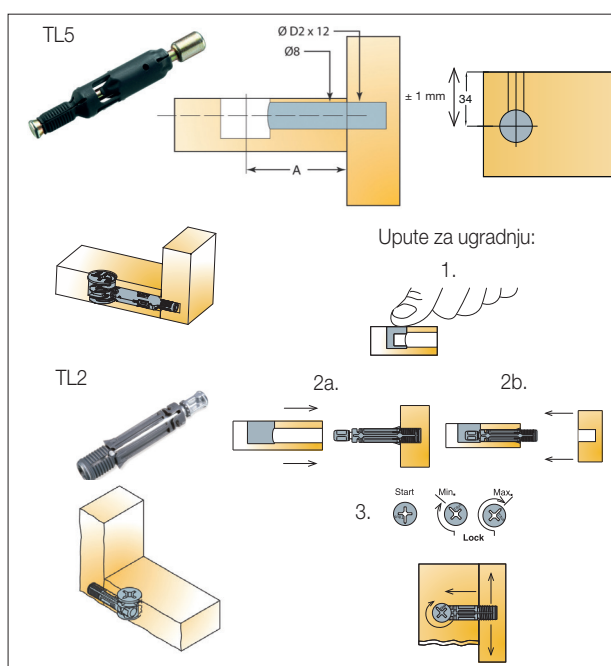
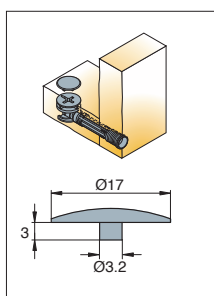


## 01026

### Plastična pokrivna kapa

ugradiva sa ekscentrom Cam2000  
dimenzija: Ø17 mm

boja	broj artikla
bijela	10003315100
smeđa	10003315101
crna	10003315102

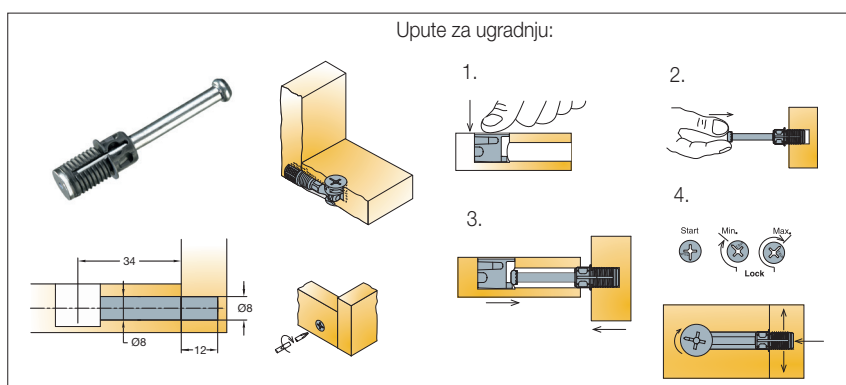


## Spojni svornjak, za brzu

### ugradnju, s dubinskom tolerancijom

Svornjak pored spojne ima i funkciju pozicioniranja, pa se u nekim slučajevima plastična tipla može izostaviti. Svornjak se umetne u predviđenu rupu na rubu ormara i pričvrsti se u ploču pritezanjem ekscentra. dimenzija: Ø8 x 34 mm udaljenost centra rupe A= 34 ± 1 mm

tip	materijal	primjenjiv uz ekscentrično kućište	promjer rupe D2 (mm)	broj artikla	
TL5	09652	cink	Cam5000	Ø5	10003315230
TL2	05474	cink-plastika	Cam5000 ili Cam2000	Ø8	10003315030



## Spojni svornjak, za brzu ugradnju

Svornjak se umetne u rupu na rubu ormara promjera Ø8 mm i pričvrsti se u ploču pritezanjem ekscentra. dimenzija: Ø8 x 34 mm ugradiv sa ekscentrom Cam5000 ili Cam2000 materijal: cink-plastika s graničnikom dubine

10003315060

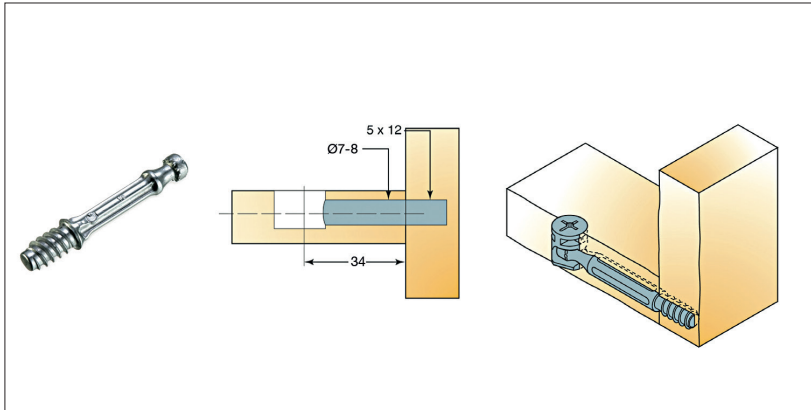


Na našoj web stranici možete pronaći video o mogućnostima ugradnje:

[www.foresteu.com/filmek](http://www.foresteu.com/filmek)

## Spojni okov

Titus®

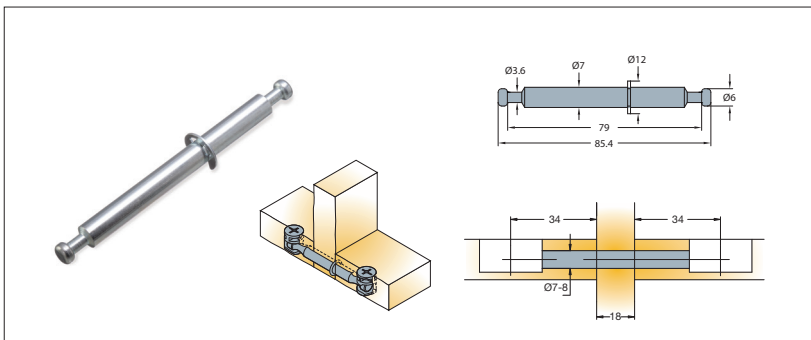


## 05534

## Spojni svornjak, sa navojem za drvo

dimenzija: Ø7 x 34 mm  
 ugradiv sa ekscentrom Cam5000 ili Cam2000  
 materijal: cink

10003315070

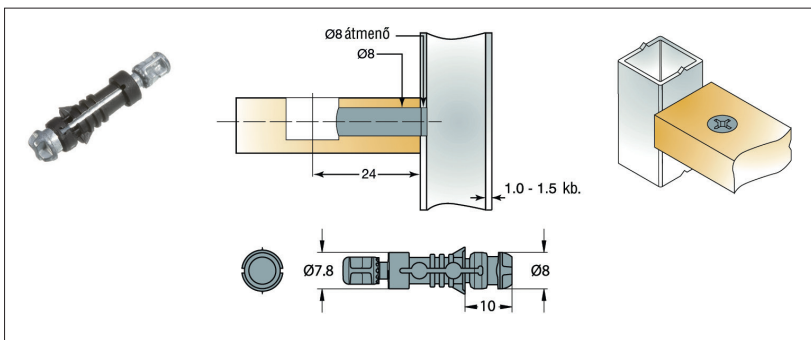


## 05772

## Spojni svornjak, za brzu ugradnju

ugradiv sa ekscentrom Cam5000 ili Cam2000  
 materijal: cink

10003315240

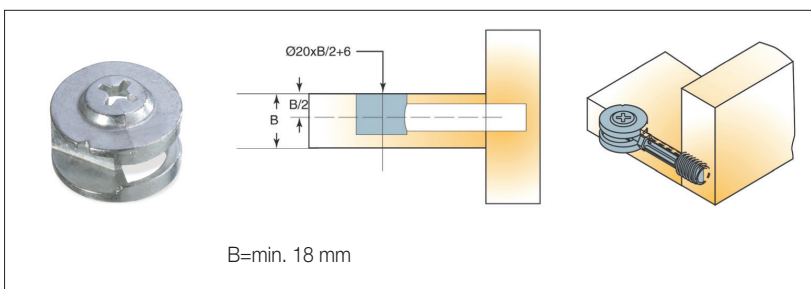


## 05414

## PF2 ekscentar, za brzu ugradnju

dimenzija: Ø8 x 24 mm  
 ugradiv sa ekscentrom Cam5000 ili Cam2000  
 materijal: cink-plastika

10003315040



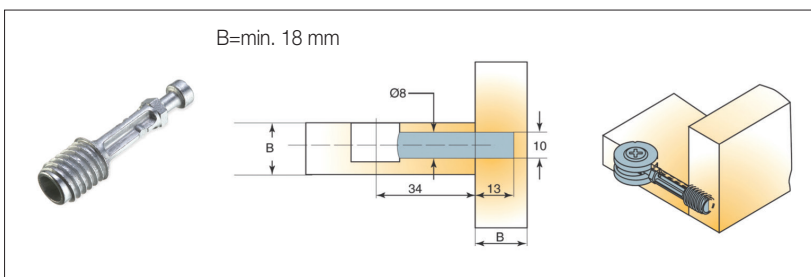
## 05409

## Ekscentar velike nosivosti

dimenzija: Ø20 x 13 mm  
 materijal: cink

10003315090

B=min. 18 mm



## 05410

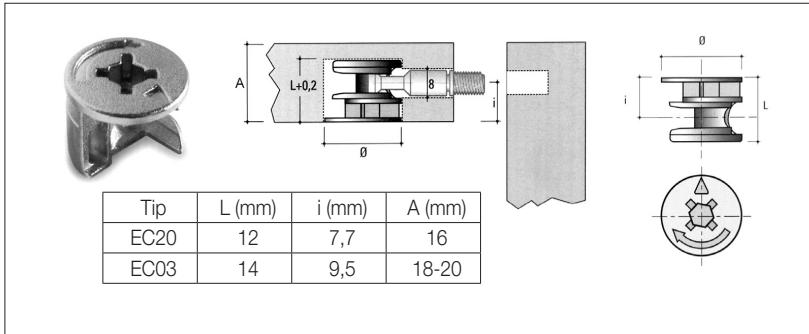
## Spojni svornjak velike nosivosti

dimenzija: Ø10 x 34 mm  
 materijal: cink

10003315080

B=min. 18 mm

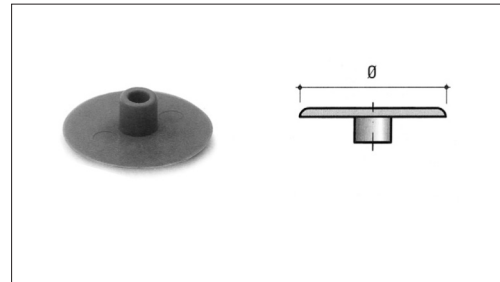
## Spojni okov



## Ekscentar

materijal: sirovi cink

tip	dimenzija (mm)	broj artikla
EC20	Ø15 x 12	10003310001
EC03	Ø15 x 14	10003310010

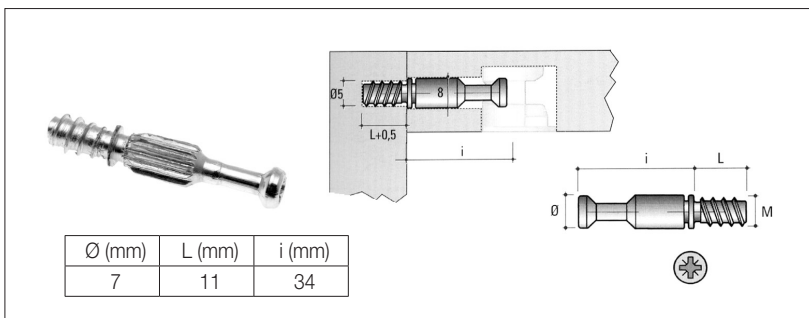


## CF04

### Pokrivna kapa

Za ekscentar tip EC  
dimenzija: Ø17 mm

boja	broj artikla
bijela	10003310040
smeđa	10003310041
crna	10003310042

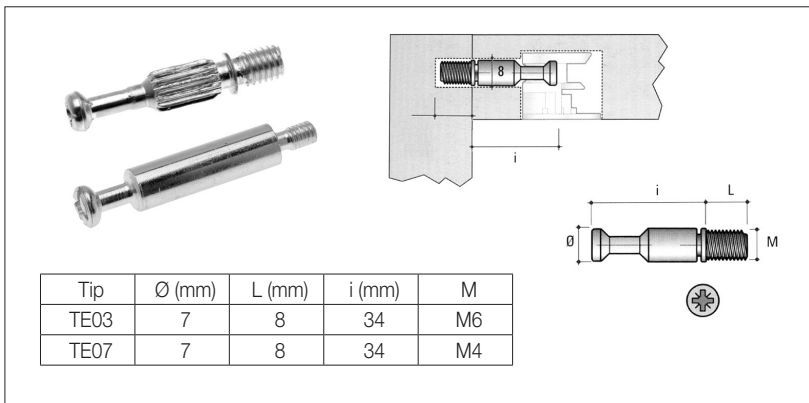


## TE01

### Spojni svornjak, sa navojem za drvo

površina: pocinčana  
dimenzija: Ø7 x 34 mm

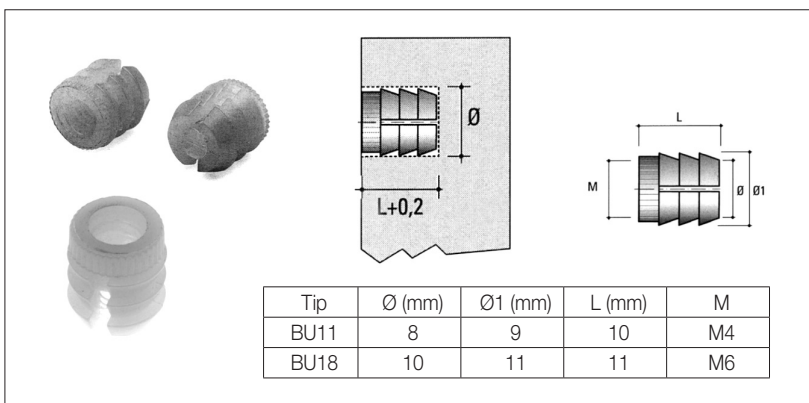
10003310020



## Spojni svornjak

površina: bijelo cinkani

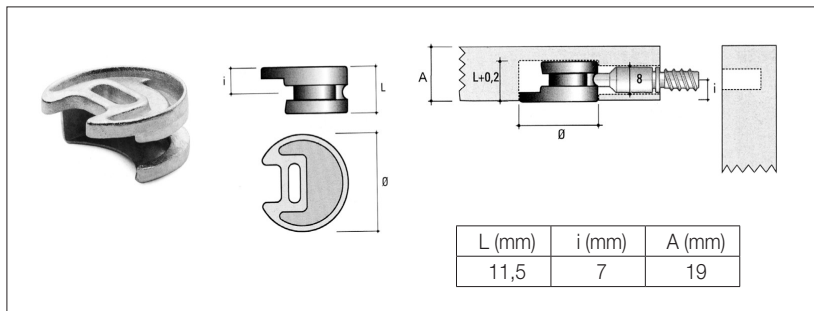
tip	dimenzija (mm)	broj artikla
TE03	M6 x 34 mm	10003310022
TE07	M4 x 34 mm	10003310021



## Plastična tipla

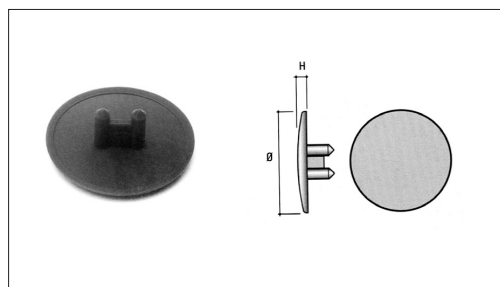
tip	dimenzija (mm)	broj artikla
BU11	M4 x 10 mm	10003310030
BU18	M6 x 11 mm	10003310031

## Spojni okov


**EC12**  
**Ekscentar**

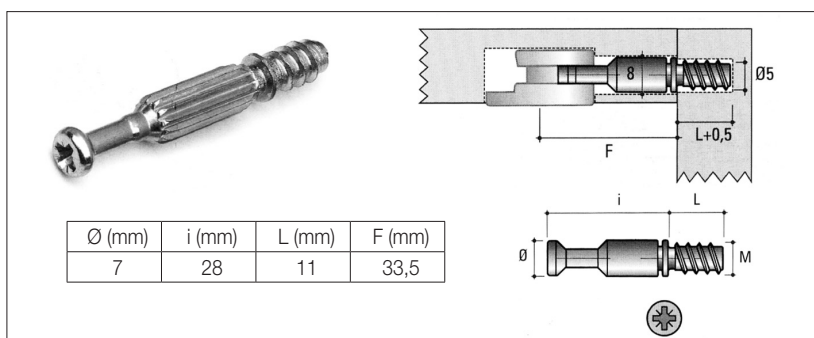
dimenzija:  $\varnothing 25 \times 11,5$  mm  
 materijal: sirovi cink

10003310050


**CF08**  
**Pokrivna kapa**

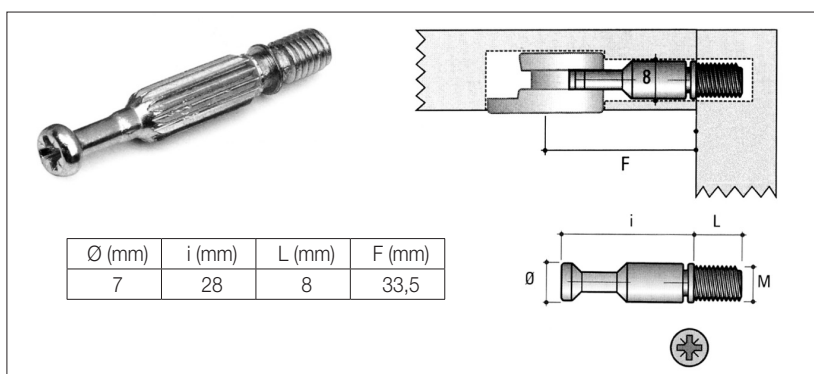
Za ekscentar tip EC12  
 dimenzija:  $\varnothing 30$  mm

boja	broj artikla
bijela	10003310070
smeđa	10003310071
crna	10003310072


**TE28**  
**Spojni svornjak, sa navojem za drvo**

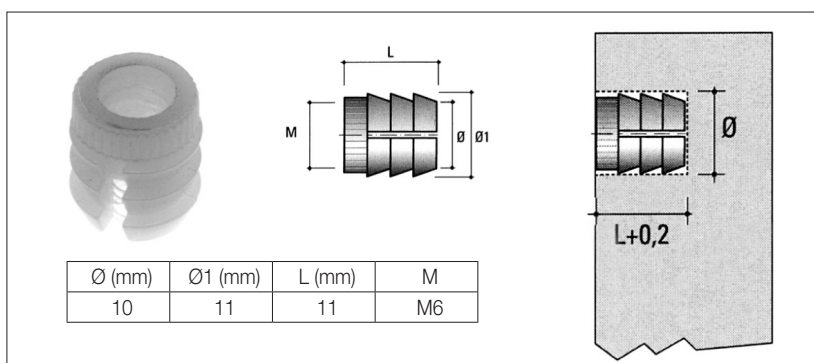
dimenzija:  $\varnothing 7 \times 33,5$  mm  
 površina: bijelo cinkani

10003310060


**TE16**  
**Spojni svornjak, M6**

dimenzija: M6 x 33,5 mm  
 površina: bijelo cinkani

10003310061

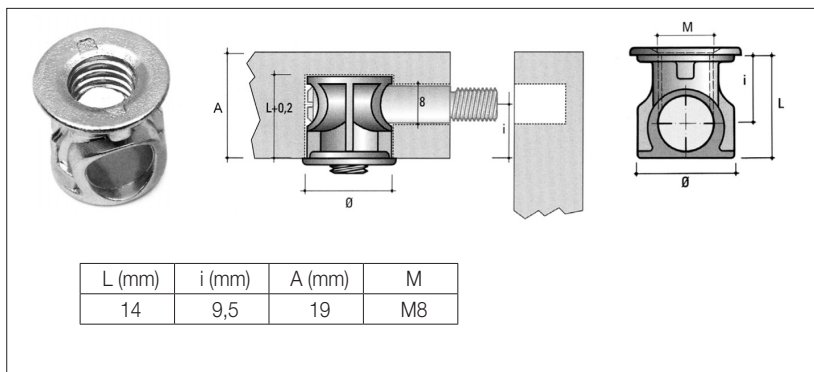

**BU18**  
**Plastična tipla, M6**

dimenzija:  $\varnothing 11 \times 11$  mm

10003310031



## Spojni okov



### BO01 Spojno kućište

dimenzija: Ø14 x 14 mm  
površina: bijelo cinkani

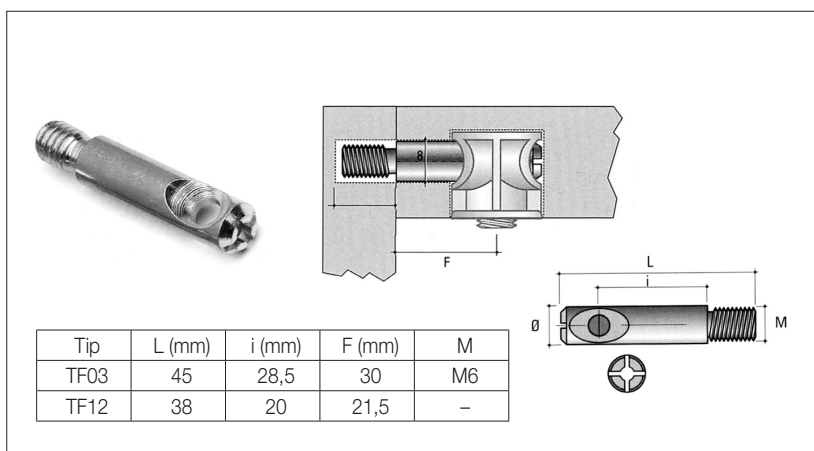
10003310080



### GR01 Pričvrtni vijak

Za spojno kućište BO01  
dimenzija: M8 x 10 mm  
površina: bijelo cinkani

10003310100



### TF03 Spojni vijak

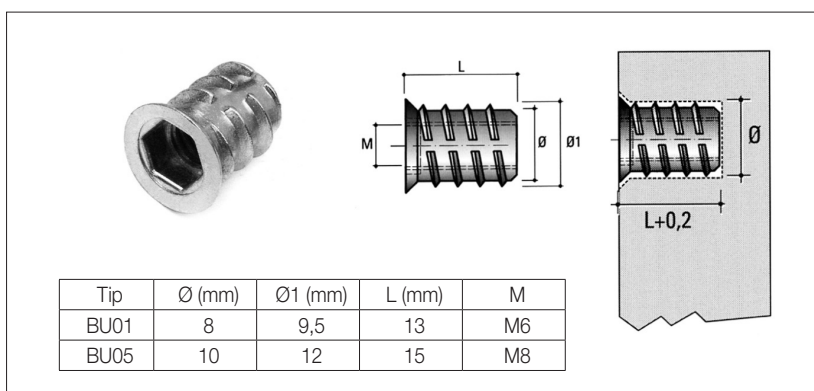
dimenzija: M6 x 30 mm  
površina: bijelo cinkani

10003310090

### TF12 Spojni vijak, sa navojem za drvo

dimenzija: Ø8 x 21,5 mm  
površina: bijelo cinkani

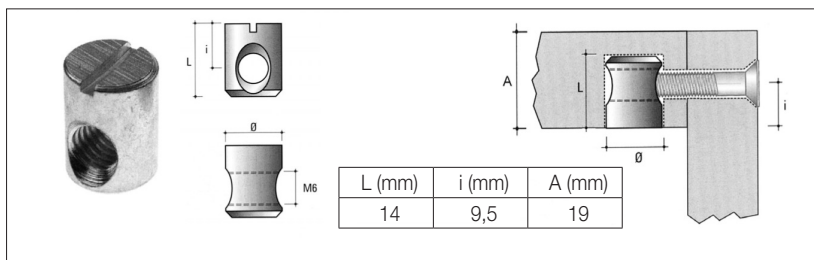
10003310091



### Metalna tipla

tip	dimenzija (mm)	broj artikla
BU01	M6 x 13 mm	10003310110
BU05	M8 x 15 mm	10003310111

## Spojni okov

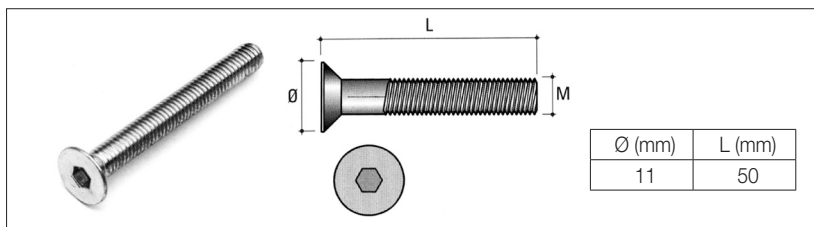


## BA02

## Matica

dimenzija: Ø10 x 14 mm  
površina: bijelo cinkani

10003310160

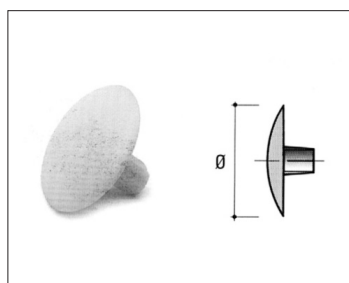


## VG02

## Spojni vijak

za maticu BA02  
dimenzija: M6 x 50 mm  
površina: bijelo cinkani

10003310150

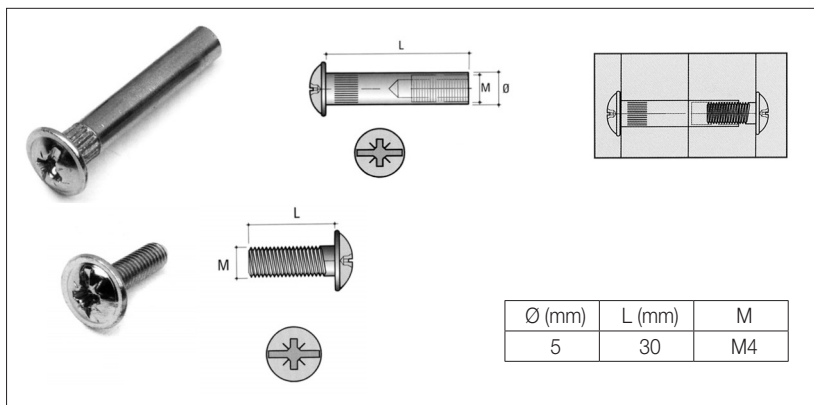


## CV02

## Pokrivna kapa

Za spojni vijak VG02  
dimenzija: Ø14 mm

boja	broj artikla
bijela	10003310170
smeđa	10003310171
crna	10003310172



## VF04

## Spojno kućište za korpus

dimenzija: Ø5 x 30 mm  
površina: bijelo cinkani

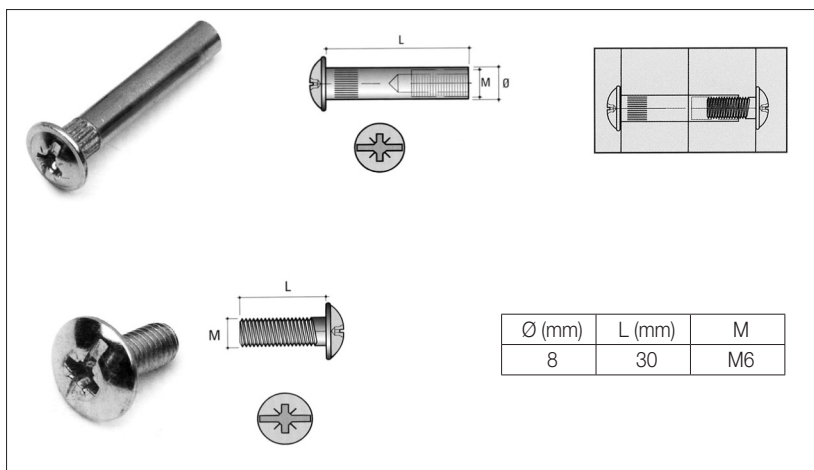
10003302300

## VC01

## Spojni vijak za korpus

dimenzija: M4 x 15 mm  
površina: bijelo cinkani

10003302310



## VF03

## Spojno kućište za korpus

dimenzija: Ø8 x 30 mm  
površina: bijelo cinkani

10003302320

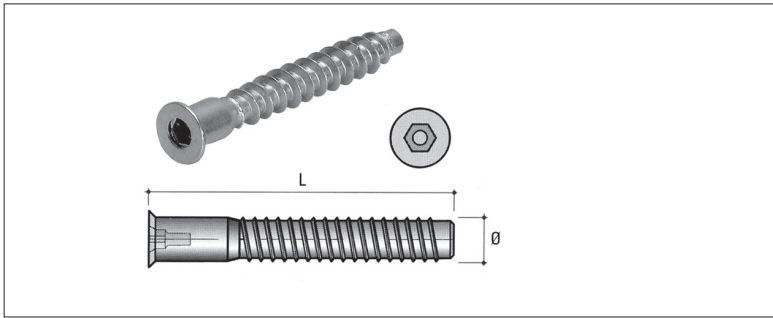
## VC05

## Spojni vijak za korpus

dimenzija: M6 x 14 mm  
površina: bijelo cinkani

10003302330

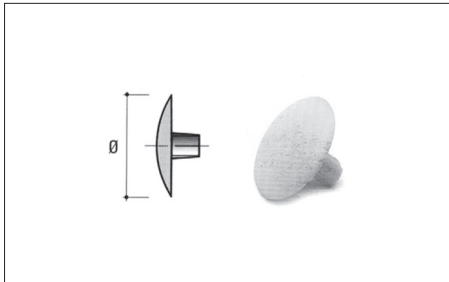
Spojni okov



Konfirmat vijak - pocinčani

Hexa – Imbus prihvatač  
površina: bijelo cinkani

tip	dimenzija (mm)	broj artikla
VG01	Ø7 x 50	10003302200
VG05	Ø5 x 50	10003302210
VG77	Ø7 x 70	10003302205
	Ø6,3 x 50	10003302216
	Ø7 x 50	10003302202
	Ø5 x 50	10003302212



CV01

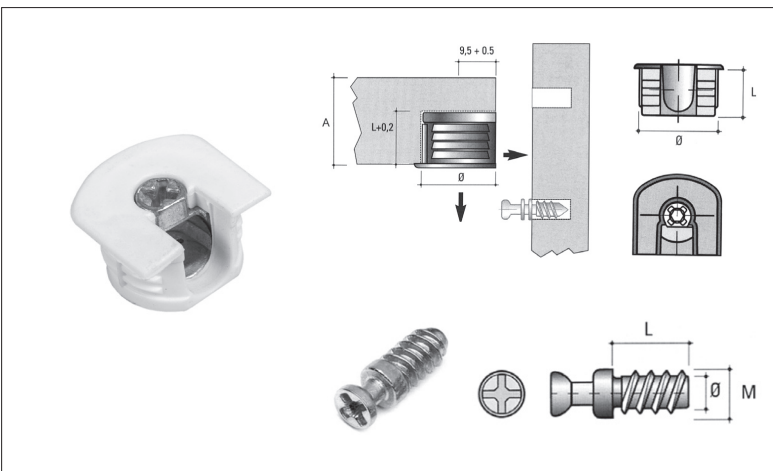
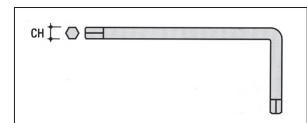
Pokrivna kapa

Za konfirmat vijak VG  
dimenzija: Ø12 mm

boja	broj artikla
bijela	10003302220
crna	10003302221
smeđa	10003302222

Imbus

tip	dimenzija	broj artikla
CH01	4-ka	10003302230
CH02	3-ka	10003302240



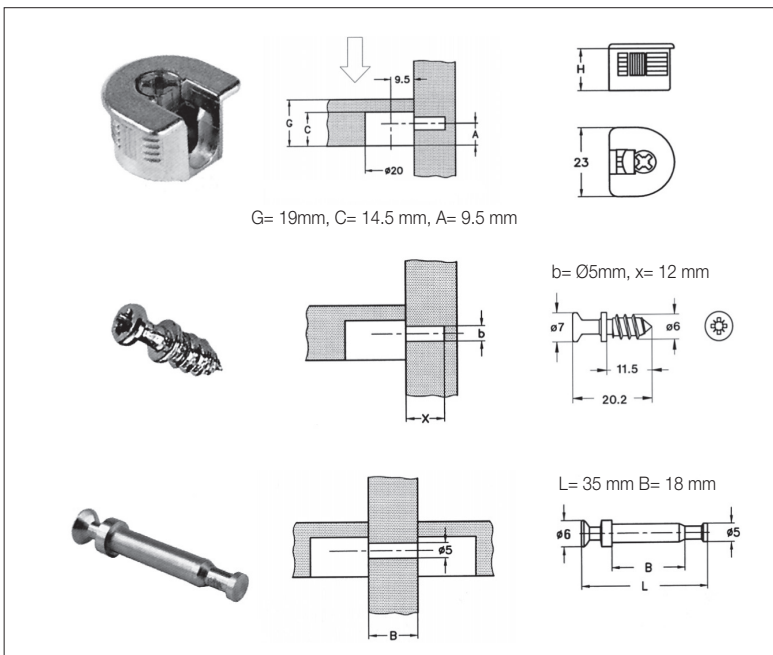
Ekscentar, zateznik police

	za ploču deblj. 16 mm	za ploču deblj. 18 mm
tip	SE01	SE02
dimenzija	Ø20 x 12,5	Ø20 x 14
bijela	10003310120	10003310130
smeđa	10003310121	10003310131
crna	10003310122	10003310132

TI06 Pričvršni vijak s navojem za drvo

Za ekscentar, zateznik police SE  
dimenzija: Ø5 x 11 mm

10003310140



274.9493

Ekscentar, zateznik police

Za ploču debljine 18 mm  
dimenzija: Ø20 x 14 mm  
površina: nikal

10003301900

274.6333

Pričvršni vijak s navojem za drvo

Za ekscentar, zateznik police 274  
dimenzija: Ø5 x 12 mm  
površina: bijelo cinkani

10003301910

274.2342 Pričvršni element

Za ekscentar, zateznik police 274  
Za ugradnju dvostruke police  
površina: bijelo cinkani

10003301921

## Povezni elementi, kutnici



## Tipla

dimenzija:  $\varnothing 8 \times 35$  mm  
 materijal: bukva  
 narudžba: 10 kg/paket  
 (otp. 8500 kom)

10003320000



## Lamelo tipla

dimenzija: 20 (56x24 mm)  
 materijal: breza  
 narudžba: 1000 kom/paket

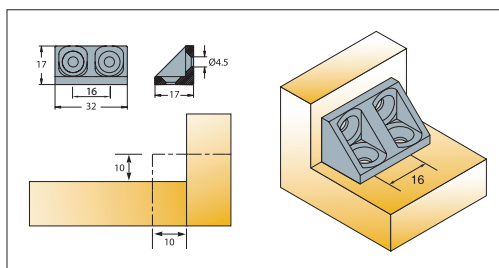
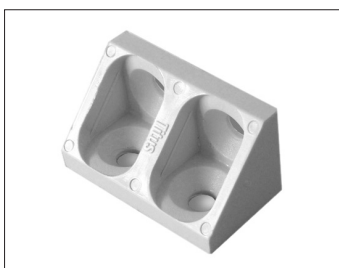
10003320200



## Kutnik

materijal: čelik

dimenzija (mm)	broj artikla
20 x 20 x 18,5	10009620000
30 x 30 x 18,5	10009620010
40 x 40 x 19	10009620020
50 x 50 x 20	10009620030
60 x 60 x 20	10009620040
70 x 70 x 20	10009620050
80 x 80 x 20	10009620060
100 x 100 x 20	10009620080



## Kutnik

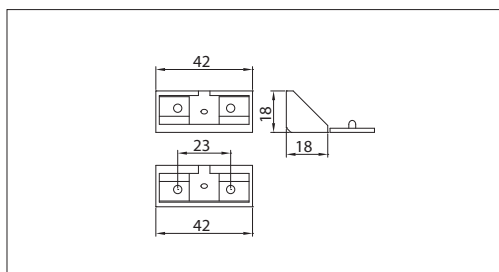
dimenzija: 17 x 17 x 32 mm

materijal: plastika

boja: bijela mat

10003315110

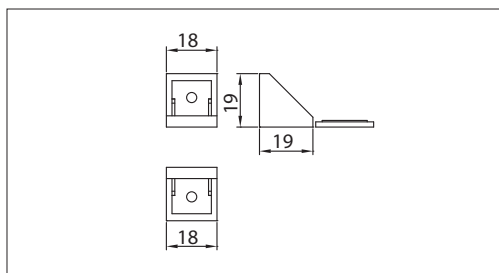
Titus®



## 1-0080 Kutnik dvostruki, s pokrivnim elementom

materijal: plastika

boja	broj artikla
bijela	10003315360
drap	10003315361
smeđa	10003315362
crna	10003315363



## 1-0093 Kutnik jednostruki, s pokrivnim elementom

materijal: plastika

boja	broj artikla
bijela	10003315310
drap	10003315311
smeđa	10003315312
crna	10003315313