

19. poglavlje

Ljepila, pokrivke vijaka, korektori površine

Sadržaj

19.3	Disperzivna ljepila za drvo
19.4	Ceresit i Pattex proizvodi
19.5	Pattex proizvodi
19.6	Ljepive trake
19.8	Taljiva ljepila, sredstva za čišćenje
19.9	Ljepive trake
19.11	Pokrivke vijaka
19.15	Voskovi, korektori

Kazalo

Oznaka artikla: **Naziv artikla**

Broj artikla: 10005290100

Na našoj web stranici možete naći dodatne informacije:
www.foresteu.com/vasarloi-tajekoztatok



Tehničke informacija i podatke o Henkel proizvodima možete pronaći na web stranici
www.henkel.hr. Prije upotrebe proizvoda pročitajte uputstvo za upotrebu.



Disperzivna ljepila za drvo



Ponal Standard

Normal, D2 disperzija

Ljepilo za širinsko i dužinsko spajanje (moždanicima-tiplima), mekog i tvrdog drveta, transparentno

- otpornost na vlagu: D2 (EN 204)
- količina nanosa: 150 g/m²
- otvoreno vrijeme: otp. 8-10 minuta
- skladištenje: opasnost od smrzavanja
- vrijeme prešanja: min. 15-20 minuta*

pakiranje (kg)	broj artikla
0,75	10005290100
5	10005290101



Ponal Express

D2 disperzija

Industrijsko ljepilo za različite spojeve širinskog i debljinskog spajanja drva. Pogodno i za teško ljepljive drvene elemente. Vrijeme vezivanja znatno kraće od uobičajenog. Transparentno.

- otpornost na vlagu: D2 (EN 204)
- količina nanosa: 150 g/m²
- otvoreno vrijeme: otp. 8 minuta
- skladištenje: opasnost od smrzavanja
- vrijeme prešanja: min. 12 minuta*

pakiranje (kg)	broj artikla
0,75	10005290110
5	10005290111



Ponal Super 3

Vodootporno, D3 disperzija

Ljepilo za različite industrijske spojeve drva, izrada lameliranih ploča, ljepljenje slojevitih struktura. Pogodno za ljepljenje površina izloženih vanjskim utjecajima npr. vlaga. Nije pogodno za spojeve na plovilima.

- otpornost na vlagu: D3 (EN 204)
- količina nanosa: 150 g/m²
- otvoreno vrijeme: otp. 8-10 minuta
- skladištenje: opasnost od smrzavanja
- vrijeme prešanja: min. 15-20 minuta*

pakiranje (kg)	broj artikla
0,75	10005290120
5	10005290121



* U ovisnosti o temperaturi, tipu i sadržaju vlage obradka, te o temperaturi zraka i prisutnosti pare. Navedene vrijednosti se odnose na sobnu temperaturu (+20°C). Tehničke informacije i podatke o Henkel proizvodima možete pronaći na web stranici www.henkel.hr. Prije upotrebe proizvoda pročitajte uputstvo za upotrebu.



Ceresit i Pattex proizvodi



Ceresit CS 7

Gradevinski akrilat

Akrilna masa za brtvljenje zidnih okvira, fuga kod različitih građevinskih elemenata, za ispunje manjih zidnih pukotina. Ljepiv na materijale: cigla, beton, drvo, plastika i metal.

- boja: bijela
- početak vezivanja: otp. 15 minuta
- vrijeme stvrdnjavanja: tijekom 2 dana 1 mm
- otpornost na toplinu (nakon vezivanja): -20 °C i +80 °C
- pakiranje: 280 ml/tuba
- skladištenje: na suhom i hladnom mjestu

10005290200



Ceresit CS 16

Neutralni silikon

Brtvena elastična vodo i toplinski otporna masa blagog kemijskog djelovanja. Otporna na UV zračenja i vremenske uvjete.

- boja: transparentna
- osnovni materijal: alkosni elastomer
- širina fuge: maks. 3 cm
- vrijeme stvrdnjavanja: 1-2 mm / 24 sata
- pakiranje: 300 ml/tuba
- skladištenje: u uobičajenim uvjetima

10005290210



Pattex

Univerzalni silikon

Jednokomponentno sredstvo, sadrži silikon. Preporučljiv za brtvljenje površina izloženih vlazi, za ugradnju tuš kabina, kada, sifona, vodozaštitnih profila. Nije preporučljiv za brtvljenje metalnih dijelova, kamena vapnenca i betona.

- boja: transparentna
- početak vezivanja: otp. 15 minuta
- može se dodirnuti nakon 20 min
- vrijeme stvrdnjavanja: otp. 2 mm/24 sata
- širina fuge: maks. 2 cm
- otpornost na toplinu (nakon vezivanja): -25°C – +80°C
- pakiranje: 280 ml/tuba
- skladištenje: na suhom i hladnom mjestu

10005290226



Pattex sanitarni silikon

Materijal za brtvljenje, za vlažne prostorije, otporan na plijesan i gljivice.

Jednokomponentno sredstvo otporno na vlagu, sadrži silikon, izolira i štiti. Široka mogućnost upotrebe: sanitarije, izolacija vodovoda, fugiranje pločica, ugradnja kada. Popunjava pukotine i rupe. Kiseloootvrdnjavajući, zato nije preporučljiv za metal, kamen vapnenac, goli beton.

- boja: transparentna
- radna temperatura: +5°C – +40°C
- početak vezivanja: otp. 15 minuta
- vrijeme stvrdnjavanja: otp. 2 mm/24 sata
- širina fuge: maks. 2 cm
- otpornost na toplinu (nakon vezivanja): -25°C - +80°C
- pakiranje: 280 ml/tuba
- skladištenje: na suhom i hladnom mjestu

10005290236



Pattex proizvodi • Pištolj za silikone



Pattex Palmatex

Univerzalno kontakt ljeplivo.

Ne sadrži toluol. Velike čvrstoće. Sadrži otapala. Otporno na vlagu, kiseline i lužine. Primjenjivo na velikom broju površina.

Primjenjiv na temperaturi od -40 °C do 110 °C

pakiranje (ml)	broj artikla
120	10005290300
800	10005290301



Pattex Palmafix

Industrijsko kontaktno ljeplivo izrazite čvrstoće za ljepljenje nosećih profila obloga, tepiha, brzog i jakog vezivanja na neporozne površine. Primjenjivo i na podovima s podnim grijanjem i na velikom broju različitih površina. Primjenjiv i na temperaturi iznad (-7 °C).

Pakiranje: 300 ml/tuba

10005290310



Pattex Express Fix PL 600

Montažno ljeplivo na bazi otapala s trenutnom snagom ljepljenja. Za porozne i neporozne površine. Transparentno nakon vezivanja. Pogodno i za ljepljenje težih predmeta. Otporno na UV zračenja. Primjenjivo na vanjskim površinama. Primjenjivo u na temperaturama ispod nule do -10 °C.

10005290325



Pattex ONE for ALL

Profesionalno polimerno ljeplivo za ugradnju, bijele boje. Za ljepljenje teških predmeta, 350 kg/m², za vanjsku i unutarnju upotrebu. Otporno na sve vremenske prilike, na UV zrake i temperaturu od -30°C do +90°C. Efikasnija alternativa svim konvencionalnim ljepljivima silikonima i akrilatima.

Pakiranje: 440 g/tuba

10005290260



Pištolj za silikone

materijal: metal

10005290901



Taljiva ljepila



Technomelt KS 611

Taljivo ljepilo u granulatu za pravocrtno rubno ljepljenje na visokoj temperaturi sa malom brzinom obrade. Pogodno za ljepljenje furnira, PVC, ABS, melamin i poliester traka do 2 mm debljine

- viskozitet: otp. 40.000 mPa.s/180 °C
- radna temperatura: 150-190 °C
- brzina obrade: 10-20 m/minuta
- pakiranje: u polietilen vrećama od 25 kg
- skladištenje: na suhom i hladnom mjestu

boja	broj artikla
natur	10005290010
bijela	10005290011
smeđa	10005290012
crna	10005290013

Technomelt KS 217

Taljivo ljepilo u granulatu za pravocrtno rubno ljepljenje na visokoj temperaturi sa srednjom brzinom obrade. Pogodno za ljepljenje svih vrsta traka za porubljanje, i za teško ljepljive trake. Nakon ljepljenja ima vrlo visoku otpornost na toplinu.

- viskozitet: otp. 50.000 mPa.s/200 °C
- radna temperatura: 190-200 °C
- brzina obrade: 12-30 m/minuta
- pakiranje: u polietilen vrećama od 25 kg
- skladištenje: na suhom i hladnom mjestu
- boja: natur

10005290040

Aquence FU 406/1

Karbamid formaldehidno ljepilo za grijanu prešu. Pogodno za furniranje i oblaganje iverice raznim materijalima koji podnose toplo ljepljenje.

- Vodootporno: D3
- Pakiranje: 25 kg vreća

10005290058

Technomelt KS 207

Taljivo ljepilo u granulatu za pravocrtno rubno ljepljenje na visokoj temperaturi sa srednjom brzinom obrade. Pogodno za ljepljenje svih vrsta materijala za porubljanje.

- viskozitet: otp. 50.000 mPa.s/200 °C
- radna temperatura: 190-210 °C
- brzina obrade: min. 20 m/minuta
- pakiranje: u polietilen vrećama od 25 kg
- skladištenje: na suhom i hladnom mjestu
- boja: natur

10005290035

Technomelt KS 351

Taljivo ljepilo u granulatu za pravocrtno rubno ljepljenje na obradnim centrima. Za sve vrste traka, preporučuje se i za teško ljepljive trake. Nakon ljepljenja ima vrlo visoku otpornost na toplinu.

- viskozitet: otp. 75.000 mPa.s/200 °C
- radna temperatura: 180-200 °C
- brzina obrade: min. 15 m/minuta
- pakiranje: u polietilen vrećama od 25 kg
- skladištenje: na suhom i hladnom mjestu
- boja: transparentna

10005290045

Technomelt KS 250 cool

Taljivo ljepilo u granulatu za pravocrtno rubno ljepljenje. Za ljepljenje kompliciranih profila (npr. za softforming). Može se koristiti za ručne kanterice

- viskozitet: (Brookfield) otp. 100.000 mPa.s / 140°C
- radna temperatura: 140-160°C
- brzina obrade: min. 15 m/minuta
- pakiranje: u polietilen vrećama od 25 kg
- skladištenje: na suhom i hladnom mjestu
- boja: transparentno

10005290030

Technomelt 224/2

Specijalno taljivo ljepilo u granulatu za krivocrtno rubno ljepljenje, rubnih materijala do maks. 1 mm debljine (furnir, folija). Dugo otvoreno vrijeme nanošenja s visokom točkom taljenja. Fuga sljuba otporna na srednje visoke temperature.

- radna temperatura: 120-140 °C
- brzina obrade: min. 4 m/minuta
- pakiranje: u polietilen vrećama od 25 kg
- skladištenje: na suhom i hladnom mjestu
- boja: natur

10005290050



Tehničke informacije i podatke o Henkel proizvodima možete pronaći na web stranici www.henkel.hr.
Prije upotrebe proizvoda pročitajte uputstvo za upotrebu.

Taljiva ljepila, sredstva za čišćenje



Technomelt HKP 21

(tuba za HOLZ-HER strojeve) Specijalno ljepilo za rubno ravnocrtno ljepljene na HOLZ-HER strojevima. (Melamin, poliester, PVC, furnir, rubne letvice do maks. 5 mm debljine)

- viskozitet: otp. 87,500 mPa.s/200 °C
- vrijeme zagrijavanja: otp. 4 minuta
- radna temperatura: otp. 200 °C
- brzina obrade: min. 10 m/minuta
- pakiranje: kom (0,33 kg)
- skladištenje: na suhom i hladnom mjestu
- boja: natur

10005290060



Melt-O-Clean

Sredstvo za čišćenje na prirodnoj bazi za čišćenje strojeva i alata od ostataka ljepila ili različitih prljavština. Na sobnoj temperaturi nanijeti sredstvo i ostaviti nekoliko minuta kako bi se postigla maksimalna učinkovitost.

- temperatura paljenja: 40-50 °C
- temperatura primjene: 15-25 °C
- pakiranje: 500 ml
- skladištiti na hladnom mjestu

10005290018



Taljiva ljepila, sredstva za čišćenje



Technomelt PUR 270/7 G

Specijalno ljepilo na poliuretanskoj bazi. Nije topivo i razblaživo, nakon vezivanja se pretvara u duroplast. Izrazite vezivne snage i otpornosti na toplinu, vlagu i hladnoću.

- preporučena radna temperatura u spremniku: 120-150 °C, na osovini za nanošenje: 130-150 °C
- brzina obrade: min. 15 m/minuta
- na temperaturi prostora: 18-23°C
- temperatura taljenja: otp. 60 °C
- viskozitet: otp. 30 000 mPa·s /150 °C
- vrijeme krajnjeg stvrdnjavanja: 2 - 5 dana
- otpornost na toplinu: > 150 °C
- pakiranje: 0,75 kg

10005290016



Technomelt PUR 270/5 ME

Reaktivno ljepilo na poliuretanskoj bazi za ravno crtno porubljivanje. Niski sadržaj izocijanata ga svrstava u grupu klasičnih ljepila na bazi EVA koja su prihvatljiva prema propisima zaštite na radu. Velike početne vezivne snage, nakon vezivanja se pretvara u duroplast. Transparentna fuga osigurava porubljivanje s tzv. fugom „0“.

- preporučena radna temperatura u spremniku: 120-150 °C, na osovini za nanošenje: 130-150 °C
- brzina obrade: min. 25 m/minuta
- na temperaturi prostora: 18-23°C
- vrijeme krajnjeg stvrdnjavanja: 2 - 5 dana
- otpornost na toplinu: nakon kemijske reakcije umrežavanja, ljepilo dostiže maksimalnu otpornost na vlagu i toplinu do 150°
- pakiranje: 2,0 kg / kom

10005290015



Technomelt PUR 270/9 ME

Specijalno ljepilo na poliuretanskoj bazi. Nije topivo i razblaživo, nakon vezivanja se pretvara u duroplast. Izrazite vezivne snage i otpornosti na toplinu, vlagu i hladnoću.

- preporučena radna temperatura u spremniku: 120-150 °C, na osovini za nanošenje: 130-150 °C
- brzina obrade: min. 15 m/minuta
- na temperaturi prostora: 18-23°C
- temperatura taljenja: otp. 60 °C
- viskozitet: otp. 50 000 mPa·s /150 °C
- vrijeme krajnjeg stvrdnjavanja: 2 - 5 dana
- otpornost na toplinu: > 150 °C
- pakiranje: 2,0 kg / kom

10005290014



Technomelt PUR Cleaner 4

Sredstvo za čišćenje na polimernoj bazi. Primjenjivo na svim vrstama PURMELT ljepila kod kojih proces vezivanja nije završio. Pakiranje u granulatu, preporučljivo za klasične strojeve.

- temperatura taljenja: 75 °C
- viskozitet: (Brookfield) 9000 mPa·s/130°C
- gustoća: otp. 1,1 g/cm³
- preporučena radna temperatura u spremniku: 100-170 °C, na osovini za nanošenje: 100-170 °C
- pakiranje: 25 kg

10005290017



Technomelt PUR Cleaner All in One

Sredstvo za čišćenje na polimernoj bazi. Primjenjivo na svim vrstama PURMELT ljepila kod kojih proces vezivanja nije završio. Pakiranje u granulatu, preporučljivo za klasične strojeve.

- viskozitet: (Brookfield) 8.000-11.000 mPa·s/100°C
- preporučena radna temperatura u spremniku: 100-170 °C, na osovini za nanošenje: 100-170 °C
- pakiranje: 1,4 kg / kom

10005290019



Ljepive trake



Pattex Fix montažna traka

Dvostrano ljepiva montažna traka. Primjenjiva na velikom broju površina. Osigurava veoma čvrsto pričvršćivanje. Pogodna za pričvršćivanje različitih materijala, primjerice drvo, staklo, plastika, metal i sl. Primjenjiva na vanjskim i unutarnjim površinama. Nosivost cijelog koluta je 120 kg

- dužina: 1,5 m
- širina: 19 mm

10005290360



Tesa 4965 dvostrana ljepiva traka

Visoka otpornost na smicanje i temperaturu. Osobito visoka čvrstoća veze. Može se koristiti za ugradnju dekorativnih profila i plastičnih ukrasnih elemenata.

- debljina: 205 µm
- širina: 19 mm
- unutarnji promjer: 76 mm
- dužina: 50 m
- boja: providna
- karton: 16 koluta
- narudžba: kolut

C00510



Monta 4300 dvostrana ljepiva traka

Upjenjeni proizvod, debljine 0,8 mm. Osobito visoka čvrstoća veze. Može se koristiti za ugradnju dekorativnih profila i plastičnih ukrasnih elemenata.

- debljina: 800 µm
- širina: 19 mm
- unutarnji promjer: 76 mm
- dužina: 50 m
- boja: bijela
- karton: 48 koluta
- narudžba: kolut

C00540



Monta 340 MOPP traka za učvršćivanje

Visoka čvrstoća rastezanja u uzdužnom smjeru. Izvrsno trenutačno prijanjanje. Posebno visoka otpornost na udarce. Otporna na kiseline i lužine. Može se koristiti za učvršćivanje srednje teških i teških kutija, paleta i paketa.

- debljina: 77 µm
- širina: 19 mm
- unutarnji promjer: 76 mm
- dužina: 66 m
- boja: crvena
- karton: 96 koluta
- narudžba: kolut

C00500

Ljepive trake



Monta 561 Ljepiva traka od tkanine obložena PE-om.

Vodootporna. Lako se prekida rukom. „Duct Tape“ Savršeno prijanjanje na glatke i grube površine. Može se koristiti za popravke, pakiranje i pričvršćivanje.

- debljina: 165 µm
- širina: 48 mm
- unutarnji promjer: 76 mm
- dužina: 50 m
- boja: siva
- karton: 24 koluta
- narudžba: kolut

C00520



Monta 481 Ljepiva traka

Otporna na vremenske uvjete. Lako se prekida rukom. Lako se otpušta, pogodna je za strojeve za pakiranje. Koristi se za učvršćivanje kutija srednjih težina.

- debljina: 110 µm
- širina: 50 mm
- unutarnji promjer: 76 mm
- dužina: 50 m
- boja: smeđa
- karton: 36 koluta
- narudžba: kolut

C00530



Monta 361 traka od stakloplastike

Izrađena od staklenih vlakana. Ojačana uzdužnim i poprečnim vlaknima. Osobito visoka otpornost na udarce. Vodootporna. Pogodna za pričvršćivanje teških kutija i paketa.

- debljina: 130 µm
- širina: 50 mm
- unutarnji promjer: 76 mm
- dužina: 50 m
- boja: providna
- karton: 48 koluta
- narudžba: kolut

C00550

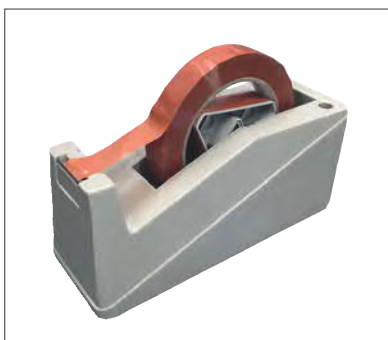


H11CP ručni držač ljepive trake

Podesivo otpuštanje, jednostavna uporaba. Za ljepive trake širine 50mm.

- boja: siva-crvena
- narudžba: kom

C00900



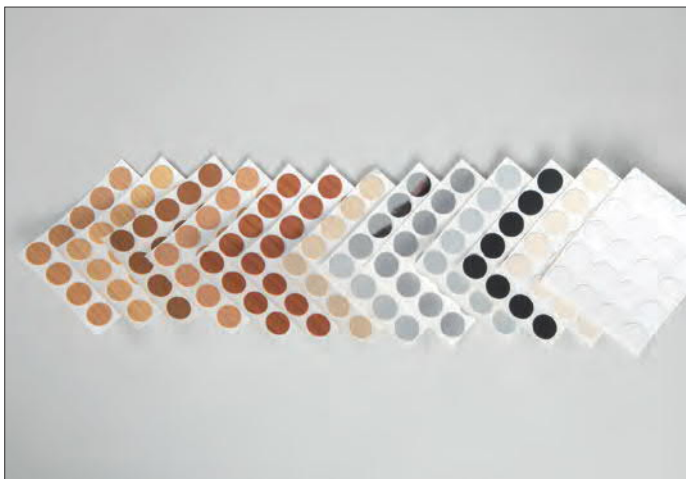
B20 Nova stolni držač ljepive trake

Za ljepive trake širine 25 mm

- boja: siva
- narudžba: kom

C00910

Pokrivke vijaka



boja	broj artikla
bijela	10013700900
bež	10013700901
crna	10013700902
siva	10013700903
aluminij	10013700904
krom	10013700905
breza	10013700906
tamna trešnja	10013700907
trešnja	10013700908
bukva	10013700909
lješnjak	10013700910
jela	10013700911
hrast	10013700912

Samoljepiva plastična pokrivka vijaka

- pakiranje: 20 kom/list
- dimenzija: ø13 mm
- debljina: 0,3 mm

boja	broj artikla
svijetla bukva	10013702000
javor	10013702001
hrast	10013702002
trešnja	10013702003
mahagonij	10013702004
orah	10013702005
metalno siva	10013702006
siva	10013702007
bež	10013702008
crna	10013702009
bijela	10013702010
glečar bijela	10013702011

Samoljepiva plastična pokrivka vijaka

- pakiranje: 50 kom/list
- dimenzija: ø14 mm
- debljina: 0,2 mm

Samoljepive plastične pokrivke vijaka u Forest ABS dekorima

pakiranje: 25 kom/list • dimenzija: ø13 mm • debljina: 0,4 mm

boja	kod ¹	EGGER	FALCO	KASTAMONU	KRONOSPAN	broj artikla
Bijela glatka	30009	W908 SM/ST / W980 SM/ST	103 FS01/SM / 107 FS08/FS15 / 121 FS01/FS15	D129 PS10/PS11 / D152 PS10	8100 SM / 8681 BS/SU / 8685 BS/SU	10013701275
	30010	W1000 PM / W908 SM / W980 SM	103 FS01_SM / 116 FS01 / 121 FS01	D129 PS10 / D129 PS11 / D152 PS10	0101 SM / 0110 SM / 0113 SM	10013701091
Bijela god	30020	W980 ST3	103 FS31	D129 PS17 / D129 PS22	-	10013701250
Bijela NK	30030	W1000 ST2 / W908 ST2 / W980 ST15 / W980 ST2	103 FS02 / 105 FS02 / 107 FS08 / 107 FS15 / 121 FS02 / 121 FS15	D129 PS14	0101 BS / 0101 PE / 0110 PE / 0113 PE	10013701249
Manhattan NK	30110	U763 ST15 / U763 ST9	-	D123 PS14	0112 PE / 0540 PE / 1700 PE	10013701044
Siva NK	30120	U708 ST15 / U708 ST9	312 FS02 / 350 FS08 / 314 FS02	-	0112 PE / 5981 BS	10013701061
Svijetlo siva	30130	-	314 FS02 / 345 FS02	-	0191 PE	10013701064
Crna god	30220	U999 ST11 / U999 ST3 / U190 PR	200 FS31	D107 PS17 / D107 PS22	-	10013701042
Crna NK	30230	U999 ST2	200 FS02	D107 PS11 / D107 PS14	0190 PE	10013701251
Grafit crna	30240	U961 ST2	271 FS02	D143 PS14	0164 PE	10013701075
Vanilija	30300	U108 ST15 / U108 ST9 / U113 ST15 / U113 ST9	329 FS15	D104 PS11	-	10013701041
Alabaster	30301	U104 ST15 / U104 ST9	348 FS15	D118 PS14	514 PE / 7031 BS / 7031 PE	10013701076
Bež NK	30311	-	347 FS02	-	0522 PE / 5982 BS / 9569 PE	10013701026
Bež	30321	-	344 FS15	D102 PS14	515 PE	10013701066
Pješčano žuta	30330	U156 ST9	-	D122 PS14	-	10013701265
Jabuka zelena	30611	U625 ST15	219 FS15	-	5519 BS	10013701092
Cappuccino_F	30699	-	301 FS08	-	0301 SU	10013701266
Bukva	33000	-	-	-	0381 PR	10013701054
Bavarska bukva	33005	-	-	A818 PS17	-	10013701077
Planinska bukva	33010	-	-	-	0045 BS	10013701017

¹ Prvih 5 znamenki kataloškog broja

² Oznaka dekora Interspan

Samoljepive plastične pokrivke vijaka u Forest ABS dekorima

pakiranje: 25 kom/list • dimenzija: ø13 mm • debljina: 0,4 mm

boja	kod ¹	EGGER	FALCO	KASTAMONU	KRONOSPAN	broj artikla
Savaria bukva	33020	-	401 FS24	-	-	10013701056
Parena bukva	33030	H1586 ST15 / H1511 ST15	462 FS24	-	-	10013701058
Svijetla bukva	33040	-	438 FS24 / 461 FS24 / 531 FS15	A303 PS17 / A802 PS17	876 PR	10013701043
Samerberg bukva	33045	-	443 FS24	A802 PS17	-	10013701234
Natur bukva	33070	H1518 ST15	-	-	0876 BS / 1783 BS	10013701082
Core Beach	33101	-	-	A846 PS11	8888 SU	10013701235
Tobacco bukva	33138	-	619 FS08	A431 PS13	-	10013701267
Čokoladna bukva	33140	H1599 ST15	534 FS15	A836 PS11	-	10013701034
Stara trešnja	33400	-	404 FS24	A800 PS17 / A801 PS11	0344 PR	10013701014
Cvjetna trešnja	33410	H1705 ST15	-	-	-	10013701095
Zlatna trešnja	33420	H1705 ST15	457 FS24 / 404 FS24	A801 PS11	-	10013701059
Natur trešnja	33430	H1704 ST15	-	-	-	10013701096
Nijansirana trešnja	33460	-	403 FS24	A332 PS17	-	10013701025
Meran trešnja	33470	H1692 ST15	465 FS15	-	9345 BS	10013701084
Lombardska natur trešnja	33480	H1698 ST15	-	-	-	10013701097
Romana trešnja	33490	H1615 ST9	504 FS15	A810 PS11	K078 PW	10013701098
Antik trešnja	33510	-	458 FS24	-	-	10013701029
Tisa	33540	-	442 FS24	-	-	10013701045
Majnau breza	33795	H1733 ST9	-	A827 PS11	-	10013701260
Breza / Svijetla divlja kruška	33800	H1887 ST9 / H3840 ST9	-	-	1715 BS	10013701028
Divlja kruška	33810	H1775 ST15	483 FS15 / 764 FS15	A834 PS11	1795 BS	10013701023
Svijetla divlja kruška	33830	-	-	1764 BS	-	10013701240
Jabuka	33841	H056 ST70	-	-	7937 BS	10013701241
Svijetli calvados	33850	H1950 ST15	485 FS15	-	1912 BS	10013701035
Švicarska kruška	33860	H3127 ST9	-	-	1354 BS	10013701049
Mađarska kruška	33870	H1946 ST15	418 FS24	-	-	10013701072
Tamna švicarska kruška	33880	H1530 ST15 / H1946 ST15	-	-	-	10013701099
Tamni calvados	33890	H1951 ST15	489 FS15	A835 PS11	-	10013701036
Tamni calvados	33900	-	489 FS15	-	1792 BS	10013701069
Oskoruša	33950	-	-	-	I: D225 BS ²	10013701063
Hamvas šljiva	34000	-	-	-	I: D2493 ²	10013701200
Crvena šljiva	34012	-	550 FS15	-	-	10013701253
Švicarska šljiva	34015	-	-	A807 PS11	-	10013701237
Merano crvena	34018	H3129 ST9	-	-	-	10013701212
Tamna šljiva	34020	-	551 FS15	-	-	10013701083
Havanna šljiva	34030	H1709 ST15	-	A377 PS11	7935 SU	10013701078
Crvena joha	34110	H1502 ST15	482 FS15 / 637 FS15	-	0637 BS	10013701046
Mesga joha	34115	-	-	A816 PS10	9411 BS	10013701242
Joha	34120	-	-	A803 PS17	0685 BS / 1912 BS	10013701018
Francuska joha	34130	-	444 FS24	A800 PS17	-	10013701022
Zelena joha	34150	-	-	-	I: D632 BS ²	10013701201
Redwood	34200	-	-	-	0775 PR	10013701027
Crveni mahagonij	34240	-	428 FS24	-	-	10013701259
Mahagonij	34250	-	-	A832 PS17	0776 PR	10013701020
Europski javor	34300	H1862 ST15	-	-	0375 PR	10013701015
Javor_Ka	34305	-	-	A319 PS17	-	10013701202
Kanadski krem javor	34320	H1867 ST9	-	-	-	10013701203
Medni javor	34330	H1521 ST15	463 FS24	-	1738 BS	10013701248
Kavkaska breza	34380	-	658 FS08	-	-	10013701204
Talijanska jabuka	34410	-	468 FS15	A332 PS17	-	10013701037
Tamna jabuka	34420	-	466 FS15	-	-	10013701052
Južni jasen	34538	-	570 FS31 / 622 FS22 / 628 FS26	A395 PS19 / A429 PS13	K018 PW / K079 PW / K089 PW / 5194 SN	10013701254
Moldavski bagrem	34580	H1277 ST9	571 FS31	A385 PS11 / A809 PS11	8622 PR	10013701089

¹ Prvih 5 znamenki kataloškog broja

² Oznaka dekora Interspan

Samoljepive plastične pokrivke vijaka u Forest ABS dekorima

pakiranje: 25 kom/list • dimenzija: ø13 mm • debljina: 0,4 mm

boja	kod ¹	EGGER	FALCO	KASTAMONU	KRONOSPAN	broj artikla
Svijetla Lakeland akacija	34585	H1277 ST9	571 FS31	A385 PS11 / A809 PS11	8622 PR	10013701262
River hrast	34595	-	571 FS26 / 572 FS22 / 582 FS22	A396 PS19 / A474 PS19 / A820 PS19	K005 PW / K017 PW / K022 SN / K081 PW / K085 PW / K107PW / 5529 SN	10013701229
Svijetli monaco hrast	34596	-	623 FS22 / 627 FS26	8508 SN / A415 PS19 / A428 PS19 / A480 PS29 / A839 PS19 / A869 PS29	K001 PW / K010 SN / K080 PW / K083 SN / K088 PW	10013701268
Bež monaco hrast	34597	-	542 FS22 / 577 FS22 / 624 FS22	A842 PS19 / A865 PS19	K006 PW / K076 PW	10013701269
Kremona hrast	34600	H1348 ST9 / H1394 ST9	-	A806 PS11	-	10013701053
Španjolski hrast	34605	-	583 FS22 / 642 FS26	-	8539 SN	10013701230
Ferrara hrast	34610	-	-	-	8921 SU / H8921SU	10013701206
Natur nebrasca hrast	34613	H3331 ST10	-	-	-	10013701226
Natur Hamilton hrast	34615	H3303 ST10	642 FS26	A458 PS29	8925 BS / K003PW	10013701270
Natur Bardolino	34617	H1145 ST10	-	-	5500 SU / 5501 SN / K008PW	10013701271
Country hrast	34618	-	587 FS22	A440 PS29 / A506 PS19 / A871 PS29 / A874 PS22	-	10013701263
Canyon hrast	34619	-	588 FS22	A847 PS19	K007 PW / K105 PW	10013701255
Salina hrast	34620	H1146 ST10	527 FS24 / 629 FS26	A395 PS19 / A411 PS19 / A808 PS11 / A870 PS29	3167 SN	10013701207
Yorki hrast	34621	-	584 FS22 / 622 FS22	-	5194 SN	10013701256
Sonoma tamni hrast	34622	-	577 FS22	-	8197 SN	10013701227
Sonoma smeđi hrast	34623	-	578 FS22	A427 PS29 / A874 PS22	K004 PW / K009 PW / K015 PW / K082 PW	10013701228
Sherwood hrast	34625	-	-	A812 PS17	K007 PW	10013701071
Canterbury hrast	34627	-	-	A805 PS17	-	10013701236
Modern hrast	34635	-	408 FS08	A339 PS17	408 FS08	10013701208
Ferrara oak	34640	H1334 ST9	-	A833 PS17	-	10013701060
Sonoma hrast	34645	-	-	A475 PS29 / A804 PS17	K006 PW	10013701243
Natur hrast	34690	-	-	A819 PS17	0740 PR	10013701021
Svijetli natur hrast	34700	H1312 ST1	-	A379 PS11 / A819 PS17 / A821 PS17	0757 PR	10013701209
Lanty hrast	34710	H3389 ST11	415 FS24	A873 PS22	-	10013701031
Nijansirani hrast	34730	-	441 FS24	A824 PS17	0708 PR	10013701024
Rustikalni hrast K	34750	-	-	A824 PS17	1758 PR	10013701233
Smeđi autentic hrast	34765	H1151 ST10	-	-	-	10013701252
Svijetli royal hrast	34770	-	464 FS24	-	-	10013701065
Tamni royal hrast	34780	-	474 FS24	-	-	10013701050
Milanski hrast	34810	-	521 FS24	-	9763 BS	10013701244
Ferrara čokoladni hrast	34830	H1137 ST11 / H1137 ST12	-	A831 PS17	-	10013701210
Rauna svijetli brijest	34900	-	697 FS22	-	5500 SU / 8203 SP_BS	10013701231
Rauna tamni brijest	34910	-	698 FS22	A414 PS19	K087 PW / 5504 SU	10013701232
Natur kvrgava jela	35000	H1415 ST24	-	-	0396 PR / 1770 PR	10013701048
Svijetla jela	35030	-	419 FS24	-	0353 PR	10013701047
Kvrgava jela	35080	-	-	-	9320 PR	10013701016
Bio jela	35083	-	410 FS24	A815 PS17	-	10013701272
Pácolt fenyő	35090	-	-	-	D2419 PR / H9776 PR	10013701068
Bramberg jela	35103	H1487 ST22	-	A841 PS19	-	10013701211
Antik jela	35113	-	539 FS22	A428 PS19	K011 SN	10013701264
Ardeni svijetla jela	35200	H3078 ST22 / H3755 ST22	515 FS22	-	-	10013701067
Ardeni pješćana jela	35210	-	516 FS22	A474 PS19	5502 SN	10013701213
Ardeni siva jela	35220	H3090 ST22	517 FS22	-	-	10013701074
Ardeni mokka jela	35230	-	535 FS22	A823 PS19	-	10013701214

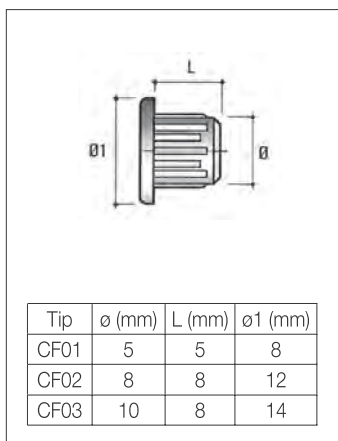
¹ Prvih 5 znamenki kataloškog broja

Samoljepive plastične pokrivke vijaka u Forest ABS dekorima

pakiranje: 25 kom/list • dimenzija: $\varnothing 13$ mm • debljina: 0,4 mm

boja	kod ¹	EGGER	FALCO	KASTAMONU	KRONOSPAN	broj artikla
Ardeni tamno smeđa jela	35240	-	518 FS22	-	-	10013701079
Lyoni orah	35410	-	-	-	8925 BS / 9614 BS	10013701215
Classic orah	35420	-	-	-	326 PR	10013701070
Lješnjak_F	35455	-	422 FS15	A333 PS17 / A825 PS17	9455 PR	10013701257
Lješnjak	35460	-	-	A333 PS17	9455 PR	10013701019
Toscana orah	35465	-	510 FS15	A333 PS17	-	10013701258
Color orah	35470	-	459 FS15 / 476 FS15	-	-	10013701055
Aida orah	35480	H3704 ST15	-	A398 PS17	K020 PW / 8953 BS	10013701216
Orah	35490	-	-	-	0729 BS / 481 BS / K020 PW	10013701080
Dijoni natur orah	35500	H3734 ST9	508 FS15	A416 PS11	-	10013701090
Fineline tamni	35815	-	-	A866 PS19	8548 SN	10013701218
Prugna rosales	35830	-	553 FS15	-	-	10013701219
Biser calobra	35832	-	616 FS08	A845 PS13	-	10013701273
Bambus	35850	-	610 FS21	A394 PS19	8657 SN	10013701081
Bambus_Ka	35855	-	-	A379 PS11	-	10013701245
Coimbra	35860	-	542 FS22 / 641 FS26	-	-	10013701220
Fino cimet	35870	F584 ST22	-	-	-	10013701033
Fino bronca	35880	F583 ST22	-	A826 PS19	-	10013701032
Cocobolo	35890	-	-	-	8995 SN / K021 SN	10013701086
Svijetla samoa teak	35900	H3700 ST10	540 FS08	A844 PS13	5501 SN	10013701040
Tamna samoa teak	35910	-	541 FS08	A811 PS11 / A822 PS 11 / A373 PS11	-	10013701039
Tikovina	35975	-	-	A353 PS17	-	10013701238
Makassar Ceylon	35980	-	-	-	8971 BS	10013701085
Makassar	35990	H3025 ST15	-	A817 PS11	-	10013701221
Zebrano pješčano žuta	36000	H3006 ST22	-	-	8657 SN	10013701222
Zebrano bež	36010	H3005 ST22	-	A400 PS19	7648 SN	10013701073
Tebrano	36020	-	601 FS15	A417 PS13	-	10013701030
Palissander_Ka	36065	-	586 FS22	A392 PS19 / A866 PS19	-	10013701246
Rigoletto bronca	36085	-	606 FS21	-	8312 ML	10013701261
Aruska wenge svijetli	36160	-	605 FS22 / 621 FS22 / 630 FS26	-	K084 SN	10013701223
Tamni wenge	36168	-	0854 FS15	A817 PS11	0854 SU	10013701274
Wenge	36170	H1555 ST15	0854 FS15 / 417 FS 15	A817	-	10013701009
Wenge_Ka	36173	-	-	A316 PS17 / A840 PS11	9763 BS	10013701247
Aruska wenge tamni	36180	H3058 ST22	604 FS22 / 612 FS22	A814 PS17	5503 SN / 5530 SN / 7648 SN	10013701224
Woodline krem	36210	H1424 ST22	515 FS22 / 663 FS22	A357 PS19 / A439 PS11	8547 SN	10013701225
Woodline mocha	36220	H1428 ST22	-	A823 PS19	-	10013701057
Titanijski	39000	F501 ST2	-	-	0851 PE / 0859 PE	10013701038
Aluminij	39010	-	304 FS02	D116 PS14	-	10013701088
Aluminij E	39020	F509 ST2	304 FS02	D116 PS14 / D301 PS11	0881 PE	10013701093

¹ Prvih 5 znamenki kataloškog broja



Plastična pokrivka rupa

materijal: plastika

tip	boja	broj artikla
CF01	bijela	10013701100
	crna	10013701101
	smeđa	10013701102
CF02	bijela	10013701110
	crna	10013701111
	smeđa	10013701112
CF03	bijela	10013701120
	crna	10013701121
	smeđa	10013701122

Voskovi, korektori površine

Tablica brojeva artikala voskova i pripadajućih dekora iverala

Kod	Egger	Falco	Kastamonu	Kronospan	Uni boja	broj artikla
B0030	W908/ W980/ W1000	103 / 105 / 107 / 121	D129	101 / 110 / 113	bijela	10005300000
B0120	U708	312 / 314 / 350	-	112	siva	10005300160
B0210	-	200	D107	-	crna	10005300180
B0300	U108 / U113	329	D104	-	vanilija	10005300020
B0311	-	347	-	0522 / 5982 / 9569	bež	10005300040
B0340	U114	242	D133	134	žuta	10005300060
B0390	U303	-	-	-	rovidites naranč	10005300080
B8140	U321	210	D117	149	crvena	10005300100
B8200	U655	-	-	-	zelena	10005300140
B8210	U525	213	-	125	plava	10005300120
B3000	-	-	381	-	-	10005300400
B3020	-	438 / 461 / 531	-	-	-	10005300460
B3040	-	438 / 461 / 531	A303 / A802	876	-	10005300300
B3140	H1599	534	A836	-	-	10005300940
B3400	H1705	404	A800 / A801	344	-	10005300680
B3460	-	403	A332	-	-	10005300720
B3800	H1887 / H3840	-	-	1715	-	10005300240
B3810	H1775	483 / 764	A834	1795	-	10005300320
B3850	H1950	485	-	1912	-	10005300660
B3890	H1951	489	A835	-	-	10005300760
B4020	-	551	-	-	-	10005300540
B4110	H1502	482 / 637	-	637	-	10005300640

Kod	Egger	Falco	Kastamonu	Kronospan	Uni boja	broj artikla
B4130	-	444	A800	-	-	10005300700
B4250	-	-	A832	776	-	10005300860
B4300	H1862	-	-	375	-	10005300260
B4410	-	468	A332	-	-	10005300740
B4600	H1348 / H1394	-	A806	-	-	10005300360
B4610	-	-	-	8921	-	10005300340
B4700	H1312	-	A379 / A819 / A821	757	-	10005300420
B4710	H3389	415	A873	-	-	10005300440
B4730	-	441	A824	708	-	10005300580
B4780	-	474	-	-	-	10005300780
B5000	H1415	-	-	396 / 1770	-	10005300220
B5031	-	419	-	353	-	10005300600
B5080	H3395	-	A506	9614	-	10005300620
B5090	H3129	-	-	-	-	10005300480
B5200	H3078 / H3755	515	-	-	-	10005300200
B5240	-	518	-	-	-	10005300920
B5460	-	-	A333	9455	-	10005300560
B5470	-	476 / 459	-	-	-	10005300520
B5480	H3704	-	A398	8953 / K020	-	10005300800
B5490	-	-	-	481 / 729 / K020	-	10005300820
B5890	-	-	-	8995	-	10005300280
B5910	-	541	A373 / A811 / A822	-	-	10005300840
B5980	-	-	-	8971	-	10005300500
B6000	H3006	-	-	8657	-	10005300380
B6170	H1555	417 / 854	A817	-	-	10005300900
B6220	H1428	-	A823	-	-	10005300880

Set voskova

Setovi sadrže 20 boja, te je svaki set prilagođen proizvođaču iverala. (Set uni sadrži 10 boja). Voskovi se mogu naručiti i po komadu. U odabiru boja Vam može pomoći priložena tablica i oznaka rubnih traka, jer se oznaka korektora podudara sa oznakom rubnih traka (npr. B0030 => E0030 => bijela)



tip seta	Egger	Falco	Kastamonu	Kronospan	Uni
sadržaj seta	B0030	B0030	B0030	B0030	B0030
	B3140	B3020	B3000	B3000	B0120
	B3460	B3040	B3400	B3020	B0210
	B3800	B3400	B3800	B3400	B0300
	B3810	B3460	B3890	B3800	B0311
	B3850	B3810	B4020	B4110	B0340
	B3890	B4110	B4110	B4250	B0390
	B4020	B4250	B4130	B4300	B8140
	B4110	B4300	B4250	B4610	B8200
	B4250	B4410	B4300	B4700	B8210
	B4300	B4730	B4410	B4730	-
	B4600	B4780	B4610	B5000	-
	B4700	B5031	B4700	B5031	-
	B4710	B5080	B4730	B5080	-
	B5000	B5200	B5080	B5090	-
	B5460	B5240	B5200	B5460	-
	B5480	B5460	B5460	B5490	-
	B6000	B5470	B5490	B5890	-
	B6170	B5490	B5910	B5980	-
B6220	B5910	B6170	B6170	-	
broj artikla	10005301000	10005301100	10005301300	10005301200	10005301400

Korektori



Pokriva slično kao i bajc
narudžba: kom

boja	broj artikla
P43 / rustikalni hrast	10005305000
499 / javor	10005305020
509 / brijest	10005305040
517 / hrast	10005305060
533 / bukva	10005305080
540 / palisander	10005305100
543 / kruška, švicarska	10005305120
560 / mahagonij smeđi	10005305140
561 / jela	10005305160
572 / trešnja	10005305180
581 / mahagonij crveni	10005305200
600 / crna	10005305220
591 / bijela	10005305240



591 / bijela

