



4. poglavlje

Sudoperi, slavine

Sadržaj

| | |
|------|---------------------------------------|
| 4.3 | Granitni sudoperi |
| 4.7 | Sudoperi od plemenitog čelika |
| 4.15 | Slavine |
| 4.17 | Dopunski elementi |
| 4.18 | Aluminijski veznik, aluminijska tacna |

Kazalo

Oznaka artikla:

Broj artikla: 10012500101

Na našoj web stranici pod nazivom: Obavijesti kupcima, možete pronaći dokumente vezane uz proizvode:
www.foresteu.com/web/forest/vasarloi-tajekoztatok



Napomena!

Napomena: proizvođač vrši stalno usavršavanje proizvoda uslijed čega može doći do neznatnih promjena proizvoda u odnosu na one koji se nalaze u katalogu. Za eventualno nastalu štetu na proizvodu prilikom nestručne manipulacije i ugradnje ne snosimo odgovornost!

Boje u katalogu uslijed reprodukcijuskog postupka i tiskarske tehnologije mogu pokazati manje odstupanje od stvarnih boja. Za eventualne pogreške nastale pri tiskanju ne snosimo odgovornost!

Za odabir određenih artikala mogu Vam pomoći sljedeće oznake:



Ekskluziv • Visoka kvaliteta i dizajn.



Najpovoljnija cijena • Najpovoljniji artikl u kategoriji.



Odličan odnos cijene i kvalitete • Povoljni artikli dobre kvalitete.



Univerzalan • Sudoper se može ugraditi i lijevo i desno.

GRAWA

GRANITNI SUDOPERI

80% GRANITNI GRANULAT 20% AKRIL

Ova kombinacija materijala osigurava izuzetnu postojanost, otpornost na toplinu i mehanička oštećenja proizvoda.

OGREBOTINE U svakodnevnoj uporabi materijal je otporan na mehanička djelovanja i ogrebotine.

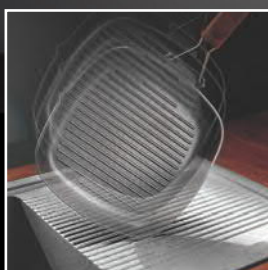
TOPLINA Površina bolje odolijeva izvorima topline od većine kompozitnih sudopera.

UDARCI Površina ostaje postojana i neoštećena i kod nešto jačih udarača.

HIGIJENA Zahvaljujući većoj gustoći materijala, sudoper se lako čisti jer se ostaci hrane ne zadržavaju na površini. Time se osigurava čista površina sudopera i onemogućuje pojava neugodnih mirisa.

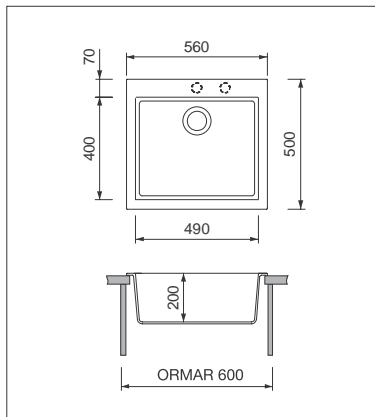
POSTOJANOST BOJE Boja površine i nakon intenzivnije uporabe ili izloženosti sunčevoj svjetlosti ostaje nepromijenjena.

JOŠ JEDNA ČINJENICA Materijal od kojih su izrađeni prirodno sadrži aktivno srebro koje ima izrazito antibakterijsko djelovanje pa time doprinosi zdravijem, čistijem i svježijem kuhinjskom ambijentu. Utjecaj aktivnog srebra je trajan i osim na površini, nalazimo ga i u cijelom presjeku sudopera.



Granitni sudoperi

Grawa



Grawa PT5-5610

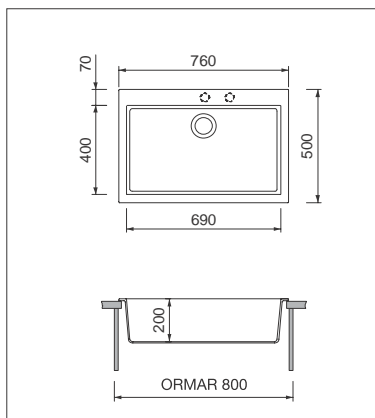
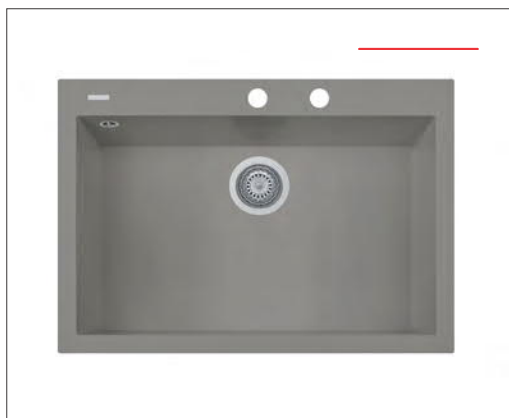
1 korito

S 3 1/2" metalnom odvodnom rešetkom s mehanizmom za podizanje čepa. S rupom za slavinu i rupom za podizač čepa.

dimenzija: 560x500 mm

dimenzija korita: 490x400x200 mm

| boja | broj artikla |
|---------------|--------------|
| crna | 10012150020 |
| kamena bež | 10012150021 |
| sahara bež | 10012150022 |
| tamni pijesak | 10012150023 |



Grawa PT5-7610

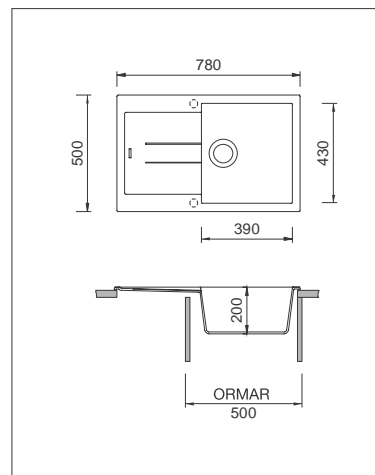
1 korito

S 3 1/2" metalnom odvodnom rešetkom s mehanizmom za podizanje čepa. S rupom za slavinu i rupom za podizač čepa.

dimenzija: 760x500 mm

dimenzija korita: 690x400x200 mm

| boja | broj artikla |
|---------------|--------------|
| crna | 10012150040 |
| kamena bež | 10012150041 |
| sahara bež | 10012150042 |
| tamni pijesak | 10012150043 |



Grawa PT1-7810

1 korito+ocjeđivač
S 3 1/2" metalnom odvodnom rešetkom

s mehanizmom za podizanje čepa S rupom za slavinu i rupom za podizač čepa.



dimenzija: 780x500 mm

dimenzija korita: 390x430x200 mm

| boja | broj artikla |
|---------------|--------------|
| crna | 10012150100 |
| kamena bež | 10012150101 |
| sahara bež | 10012150102 |
| tamni pijesak | 10012150103 |



Crna



Kamena bež



Sahara bež

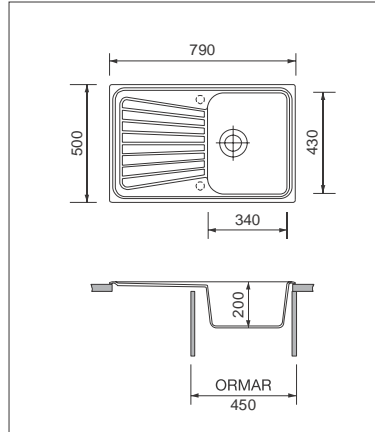


Tamni pijesak

Granitni sudoperi

Grawa

SUDOPERI, SLAVINE



Grawa PT3-7910

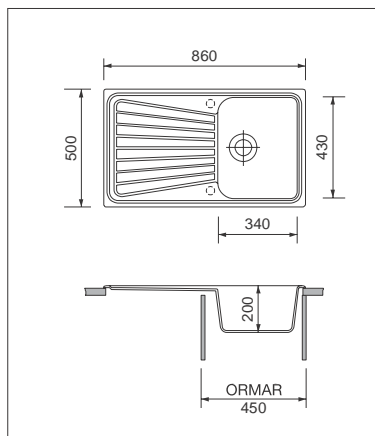
1 korito+ocjeđivač

s 3 1/2" metalnom odvodnom rešetkom s mehanizmom za podizanje čepa
S rupom za slaviniu i rupom za podizač čepa



dimenzija: 790x500 mm
dimenzija korita: 340x430x200 mm

| boja | broj artikla |
|---------------|--------------|
| crna | 10012150120 |
| kamena bež | 10012150121 |
| sahara bež | 10012150122 |
| tamni pijesak | 10012150123 |



Grawa PT3-8610

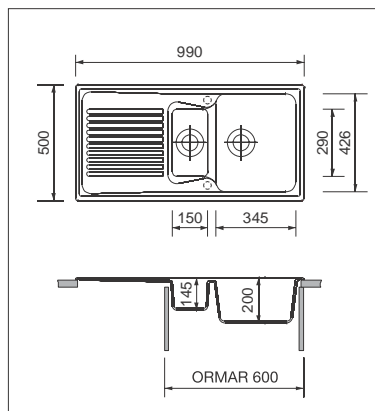
1 korito+ocjeđivač

s 3 1/2" metalnom odvodnom rešetkom s mehanizmom za podizanje čepa
S rupom za slaviniu i rupom za podizač čepa



dimenzija: 860x500 mm
dimenzija korita: 340x430x200 mm

| boja | broj artikla |
|---------------|--------------|
| crna | 10012150140 |
| kamena bež | 10012150141 |
| sahara bež | 10012150142 |
| tamni pijesak | 10012150143 |



Grawa PT4-9910

1,5 korito+ocjeđivač

S 3 1/2" metalnom odvodnom rešetkom s mehanizmom za podizanje čepa
S rupom za slaviniu i rupom za podizač čepa



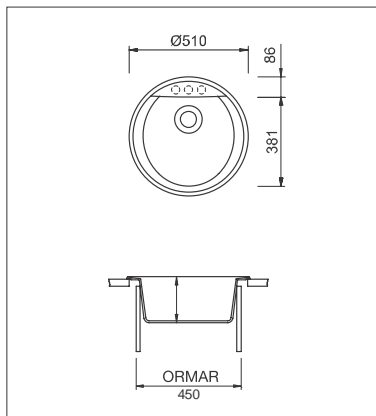
dimenzija: 990x500 mm
dimenzija korita:
345x426x200 mm+150x290x145 mm

| boja | broj artikla |
|---------------|--------------|
| crna | 10012150200 |
| kamena bež | 10012150201 |
| sahara bež | 10012150202 |
| tamni pijesak | 10012150203 |



Granitni sudoperi i slavine

Grawa



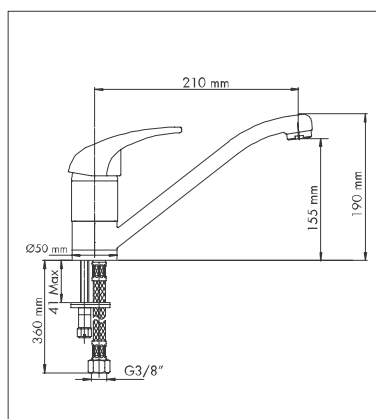
Grawa PT2-5110

S 3 1/2" metalnom odvodnom rešetkom s označenim mjestom rupe za slavinu

dimenzija: D=510 mm

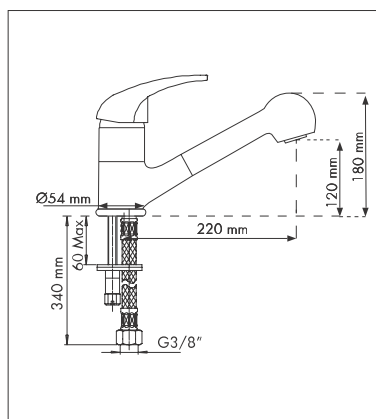
dimenzija korita: 381x390x200 mm

| boja | broj artikla |
|---------------|--------------|
| crna | 10012150000 |
| kamena bež | 10012150001 |
| sahara bež | 10012150002 |
| tamni pijesak | 10012150003 |



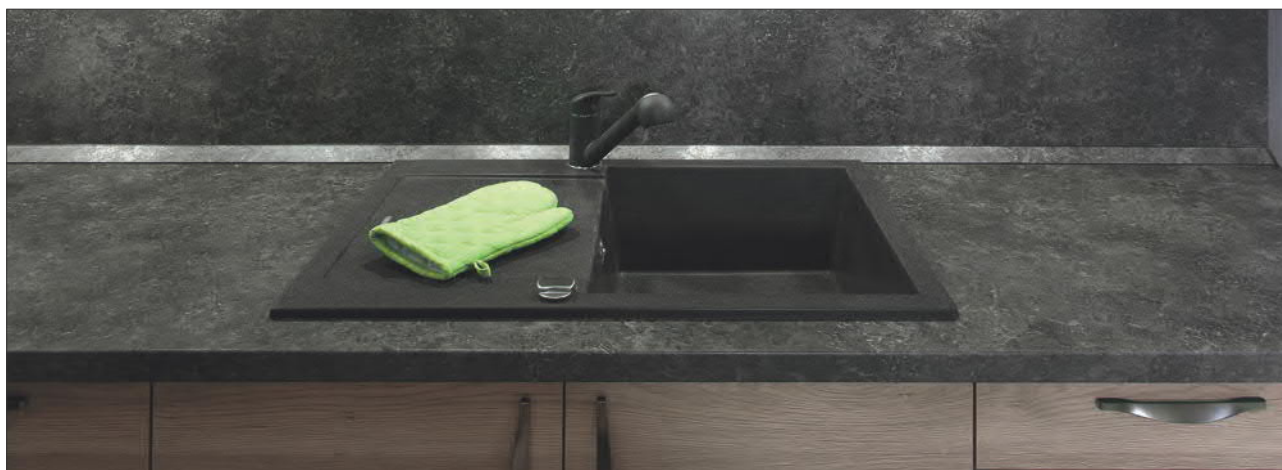
ST01 Slavina

| boja | broj artikla |
|---------------|--------------|
| crna | 10012151000 |
| kamena bež | 10012151001 |
| sahara bež | 10012151002 |
| tamni pijesak | 10012151003 |



ST02 Slavina s tuš glavom

| boja | broj artikla |
|---------------|--------------|
| crna | 10012151020 |
| kamena bež | 10012151021 |
| sahara bež | 10012151022 |
| tamni pijesak | 10012151023 |





CM SUDOPERI

CM sudopere karakterizira izrazita kvaliteta. Izrađeni su od nehrđajućeg čelika 18/10. Jedna od glavnih karakteristika čelika otpornog na koroziju se sastoji u tome što pri dodiru s kisikom iz zraka dolazi do reakcije usljed čega se na površini materijala stvara zaštitni sloj koji sprječava nastajanje hrđe. Do prethodne reakcije dolazi i onda kada se površina ogrebe ili se jako istroši. Zbog navedenog svojstva materijala od kojeg su izrađeni, CM sudoperi tijekom dugog vremena zadržavaju sjaj svoje površine.

SATEN POVRŠINA

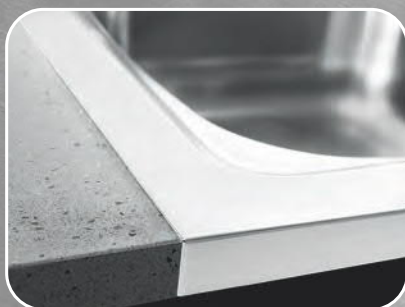
Površina koja je razvijena za svakodnevnu uporabu. Dugi niz godina odoljeva nepovoljnim mehaničkim djelovanjima i osigurava pozitivne higijenske uvjete i na mjestima koja su jače opterećena bakterijskom djelovanju.

STANDARDNI PROFIL

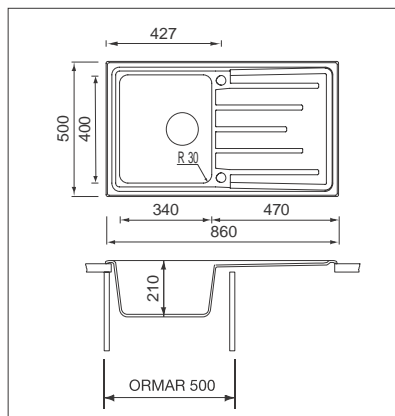
Ovo je najučestaliji profil koji koriste proizvođači sudopera: rub ugrađenog sudopera je gotovo u ravnini radne ploče. Proizvođač CM je navedeni rub učinio još profinjenijim i elegantnijim.

NASADNI PROFIL

Profil debljine 3 cm odlično pristaje uz radne ploče sličnih debljina i osigurava stabilnu i pouzdanu radnu površinu.



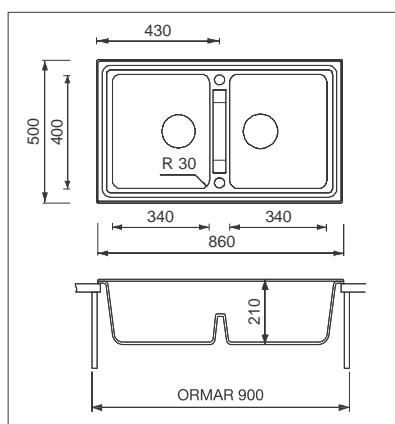
Sudoperi od plemenitog čelika


Brando 015103
1 korito+ocjeđivač

S 3 1/2" metalnom odvodnom rešetkom s mehanizmom za podizanje čepa
 S rupom za slavinu i rupom za podizač čepa

dimenzija: 860x500 mm
 dimenzija korita: 340x400x210 mm

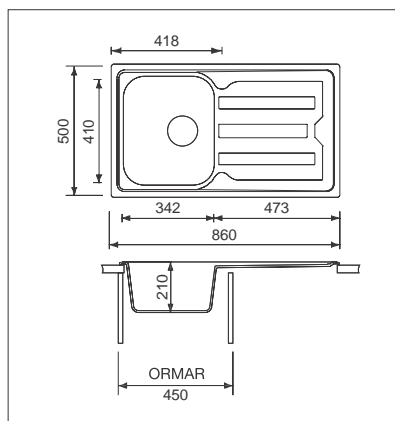
10012130190


Brando 015104
2 koritni

S 3 1/2" metalnom odvodnom rešetkom s mehanizmom za podizanje čepa
 S rupom za slavinu i rupom za podizač čepa

dimenzija: 860x500 mm
 dimenzija korita: 340x400x210 mm

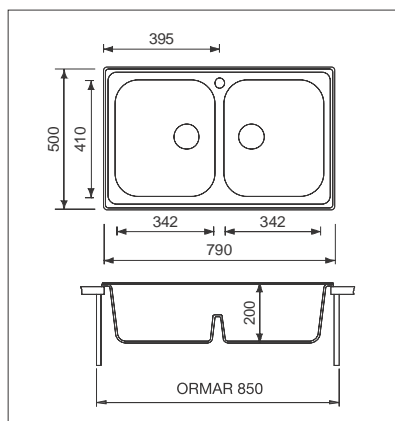
10012130540


Cristal 010013
1 korito+ocjeđivač

S 3 1/2" metalnom odvodnom rešetkom

dimenzija: 860x500 mm
 dimenzija korita: 342x410x210 mm

10012130170


Cristal 010012
2 koritni

S 3 1/2" metalnom odvodnom rešetkom, s rupom za slavinu

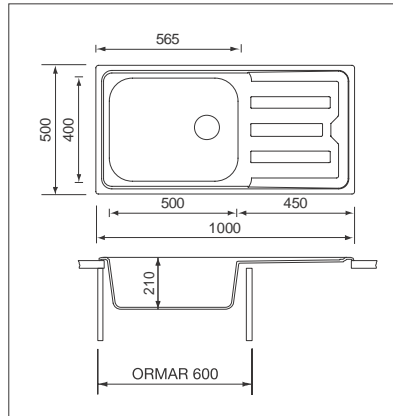
dimenzija: 790x500 mm
 dimenzija korita: 342x410x200 mm

10012130530

Sudoperi od plemenitog čelika



KORITO
VEĆIH
DIMENZIJA



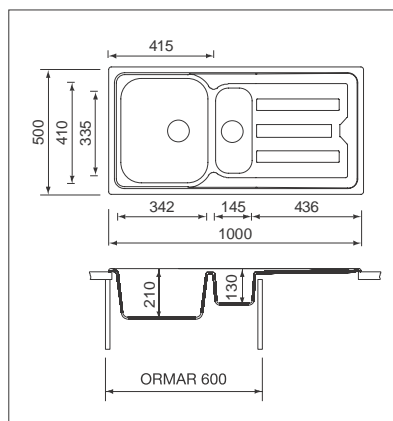
Cristal 010016

1 korito+ocjeđivač

S 3 1/2" metalnom odvodnom rešetkom

dimenzija: 1000x500 mm
dimenzija korita: 500x400x210 mm

10012130180



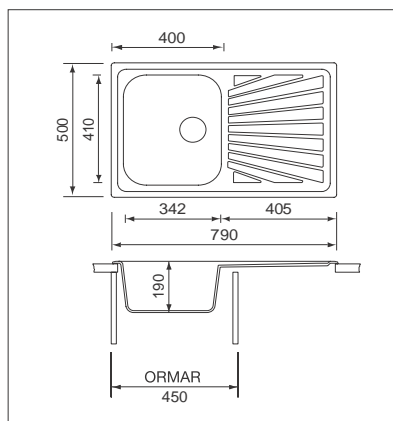
Cristal 010015

1,5 korito+ocjeđivač

S 3 1/2" metalnom odvodnom rešetkom

dimenzija: 1000x500 mm
dimenzija korita:
342x410x210 mm+145x335x130 mm

10012130320



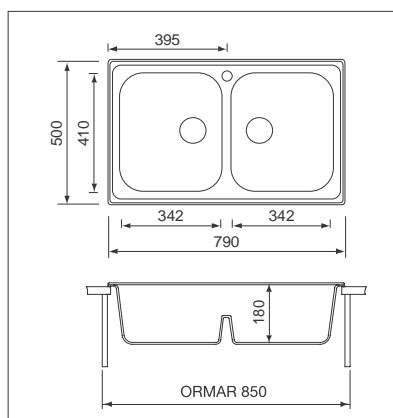
Cometa 011441

1 korito+ocjeđivač

S 3 1/2" metalnom odvodnom rešetkom

dimenzija: 790x500 mm
dimenzija korita: 342x410x190 mm

10012130150



Cometa 011442

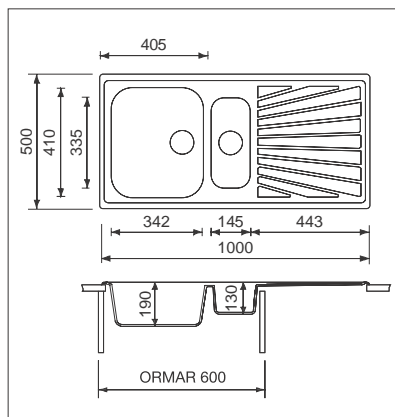
2 koritni

S 3 1/2" metalnom odvodnom rešetkom, s rupom za slavinu

dimenzija: 790x500 mm
dimenzija korita: 342x410x180 mm

10012130520

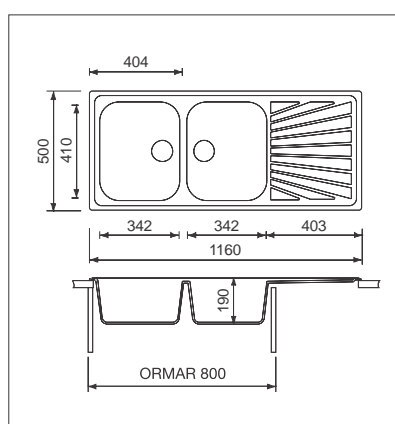
Sudoperi od plemenitog čelika


Cometa 011445
1,5 korito+ocjeđivač

S 3 1/2" metalnom odvodnom rešetkom

dimenzija: 1000x500 mm
dimenzija korita: 342x410x190 mm+145x335x130 mm

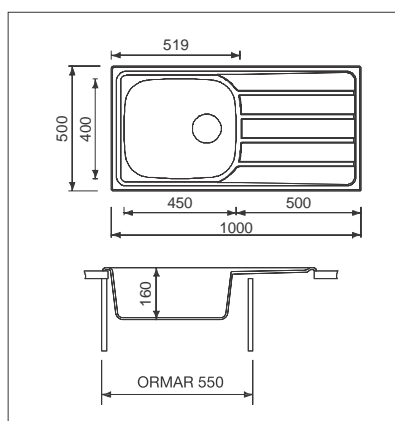
10012130310


Cometa 011447
2 korita+ocjeđivač

S 3 1/2" metalnom odvodnom rešetkom

dimenzija: 1160x500 mm
dimenzija korita: 342x410x190 mm

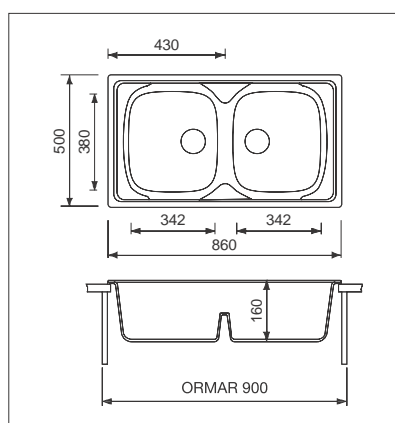
10012130710


Universal 015446
1 korito+ocjeđivač

S 3 1/2" metalnom odvodnom rešetkom

dimenzija: 1000x500 mm
dimenzija korita: 450x400x160 mm

10012130140


Universal 015444
2 koritni

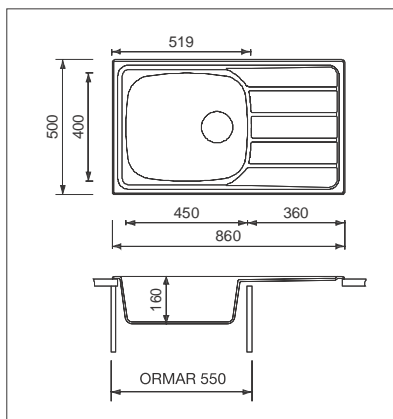
S 3 1/2" metalnom odvodnom rešetkom, s rupom za slavinu

dimenzija: 860x500 mm
dimenzija korita: 342x380x160 mm

10012130510



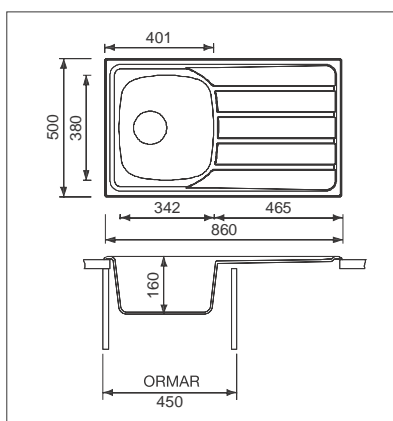
Sudoperi od plemenitog čelika


Universal 015440
1 korito+ocjeđivač

S 3 1/2" metalnom odvodnom rešetkom

dimenzija: 860x500 mm
dimenzija korita: 450x400x160 mm

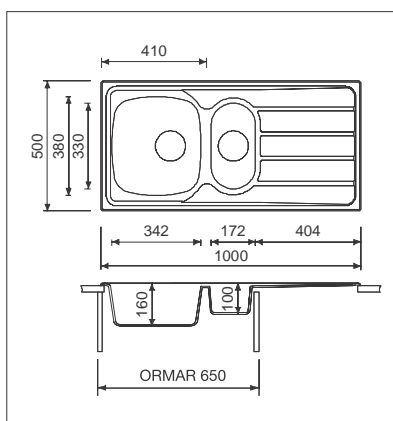
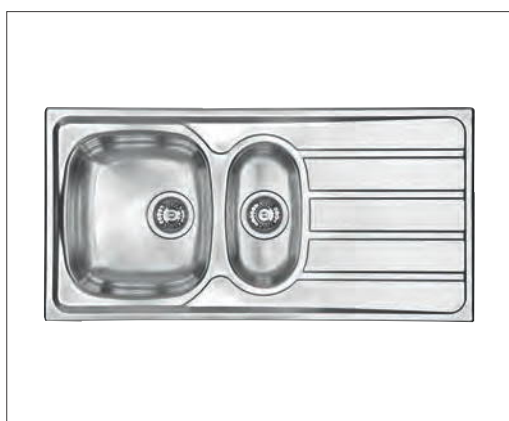
10012130130


Universal 015443
1 korito+ocjeđivač

S 3 1/2" metalnom odvodnom rešetkom

dimenzija: 860x500 mm
dimenzija korita: 342x380x160 mm

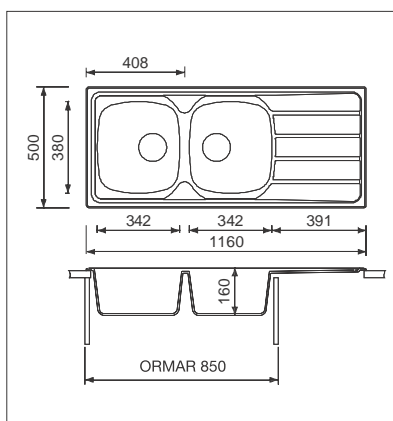
10012130120


Universal 015445
1,5 korita+ocjeđivač

S 3 1/2" metalnom odvodnom rešetkom

dimenzija: 1000x500 mm
dimenzija korita:
342x380x160 mm+172x330x100 mm

10012130300


Universal 015447
2 korita+ocjeđivač

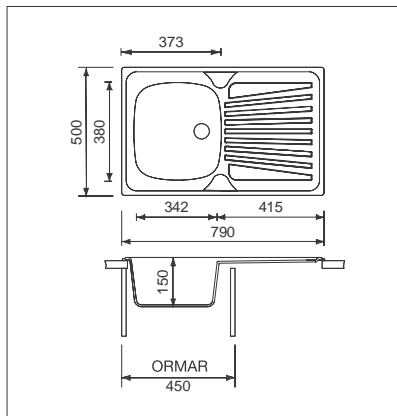
S 3 1/2" metalnom odvodnom rešetkom

dimenzija: 1160x500 mm
dimenzija korita: 342x380x160 mm

10012130700



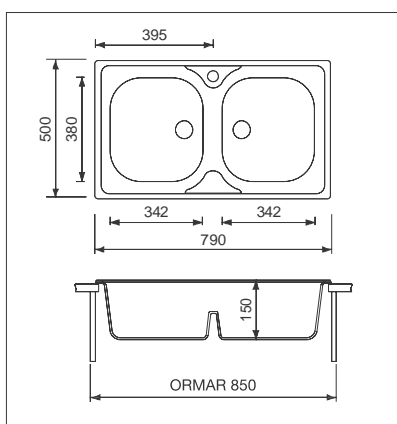
Sudoperi od plemenitog čelika


Mondial 011501
1 korito+ocjeđivač

S 3 1/2" metalnom odvodnom rešetkom

dimenzija: 790x500 mm
dimenzija korita: 342x380x150 mm

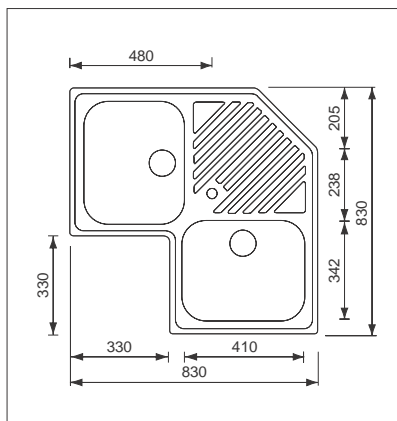
10012130110


Mondial 011552
2 koritni

S 3 1/2" metalnom odvodnom rešetkom, s rupom za slavinu

dimenzija: 790x500 mm
dimenzija korita: 342x380x150 mm

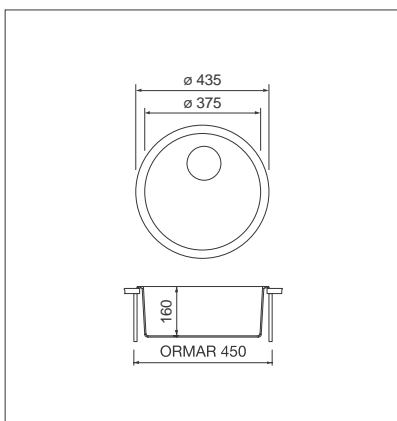
10012130500


Ilaria 011840
2 korita+ocjeđivač kutni

S 3 1/2" metalnom odvodnom rešetkom, s rupom za slavinu

dimenzija: 830x830 mm
dimenzija korita: 342x410x190 mm

10012130800


Cinzia 011949
1 korito

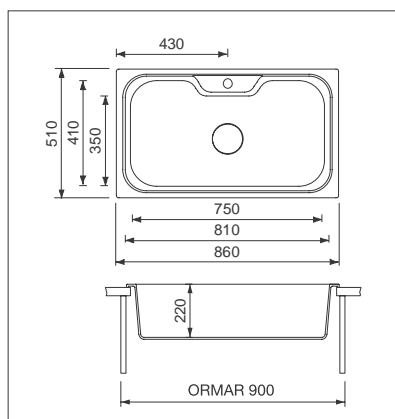
S 3 1/2" metalnom odvodnom rešetkom

dimenzija: Ø 435 mm
dimenzija korita: Ø 375x160 mm

10012130000



Sudoperi od plemenitog čelika



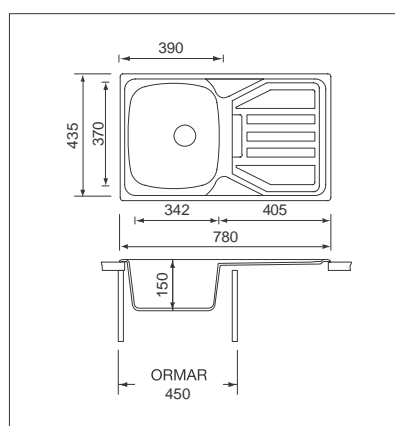
Eureka 011743

1 korito

S 3 1/2" metalnom odvodnom rešetkom, s rupom za slavinu

dimenzija: 860x510 mm
dimenzija korita: 750x410x220 mm

10012130050



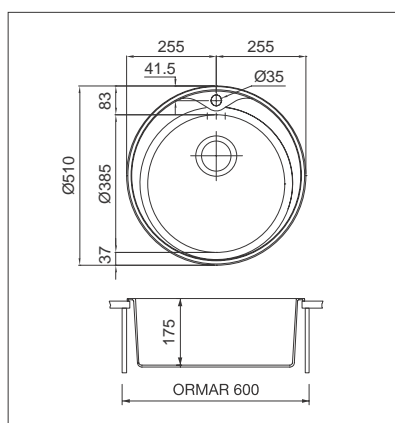
Point 1V

1 korito+ocjeđivač

S 3 1/2" metalnom odvodnom rešetkom

dimenzija: 780x435 mm
dimenzija korita: 342x370x150 mm

10012130100



POINT 1R

1 korito

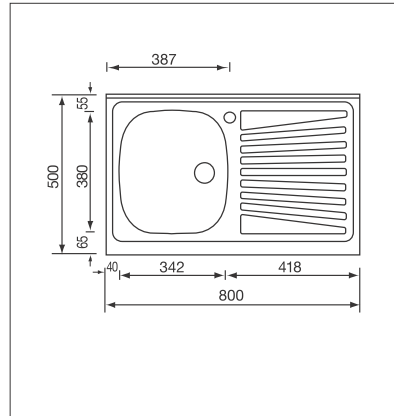
S 3 1/2" metalnom odvodnom rešetkom, s rupom za slavinu

dimenzija: D=510 mm
dimenzija korita: D385x175 mm

10012130010



Nasadni sudoperi od plemenitog čelika

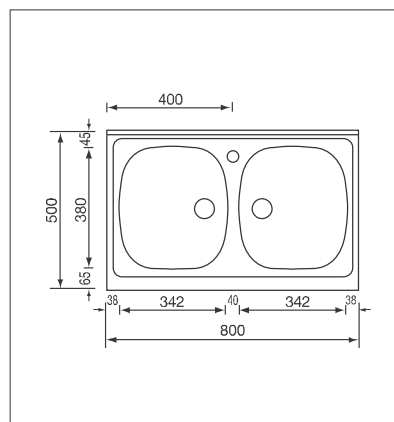

Mondial 031031
1 korito+ocjeđivač

s 1 1/2" metalnom odvodnom rešetkom, s rupom za slavinu

dimenzija: 800x500 mm
 dimenzija korita: 342x380x150 mm
 debljina profila: 30 mm
 stražnji uzdignuti rub: visina 60 mm, dubina 15 mm

| lijevi | desni |
|-------------|-------------|
| 10012130900 | 10012130901 |

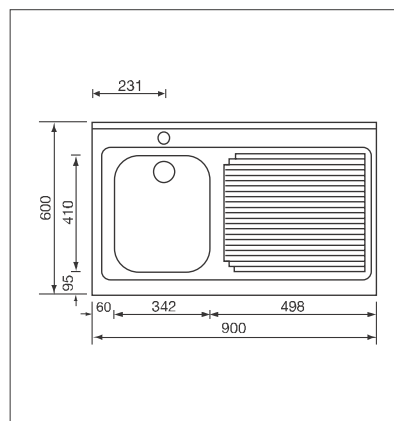
Na slici je prikaza varijanta lijeve ugradnje


Mondial 031032
2 koritni

s 1 1/2" metalnom odvodnom rešetkom, s rupom za slavinu

dimenzija: 800x500 mm
 dimenzija korita: 342x380x150 mm
 debljina profila: 30 mm
 stražnji uzdignuti rub: visina 60 mm, dubina 15 mm

10012130910

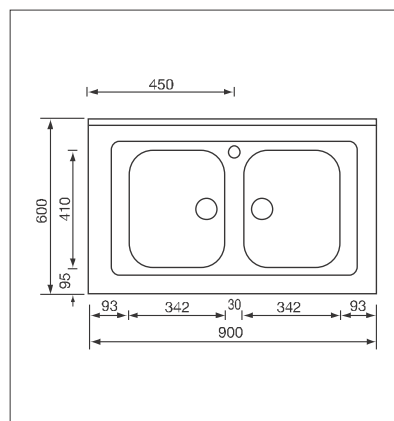

Rossana 031133
1 korito+ocjeđivač

s 1 1/2" metalnom odvodnom rešetkom, s rupom za slavinu

dimenzija: 900x600 mm
 dimenzija korita: 342x410x170 mm
 debljina profila: 30 mm
 stražnji uzdignuti rub: visina 60 mm, dubina 15 mm

| lijevi | desni |
|-------------|-------------|
| 10012130920 | 10012130921 |

Na slici je prikaza varijanta lijeve ugradnje

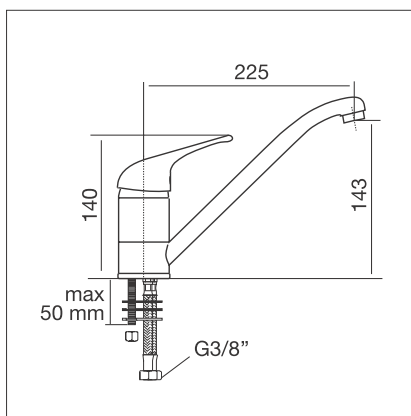

Rossana 031134
2 koritni

s 1 1/2" metalnom odvodnom rešetkom, s rupom za slavinu

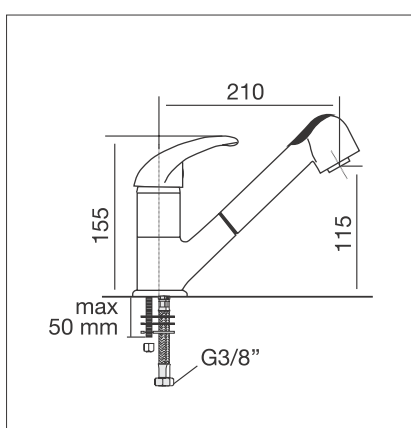
dimenzija: 900x600 mm
 dimenzija korita: 342x410x190 mm
 debljina profila: 30 mm
 stražnji uzdignuti rub: visina 60 mm, dubina 15 mm

10012130930

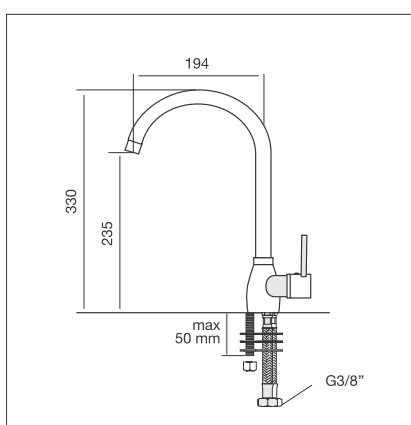
Slavine

**9211 Slavin**

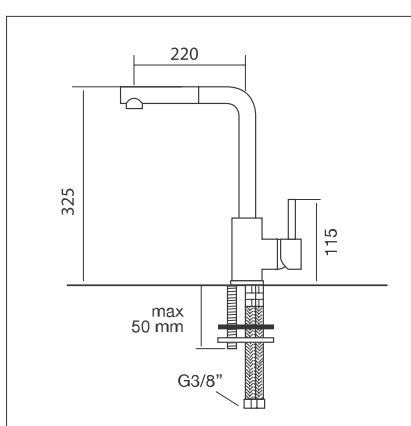
boja: krom
materijal: metal
10012131100

**9221 Slavin
s tuš glavom**

boja: krom
materijal: metal
10012131110

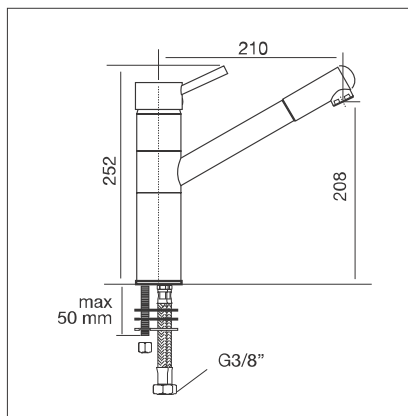
**9213 Slavin**

boja: krom
materijal: metal
10012131130

**9226 Slavin
s tuš glavom**

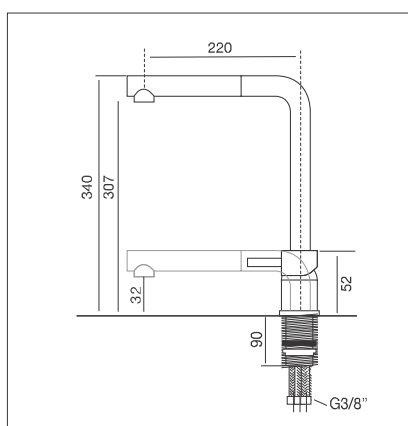
boja: krom
materijal: metal
10012131150

Slavine


**9205 Slavina
s tuš glavom**

boja: krom
materijal: metal

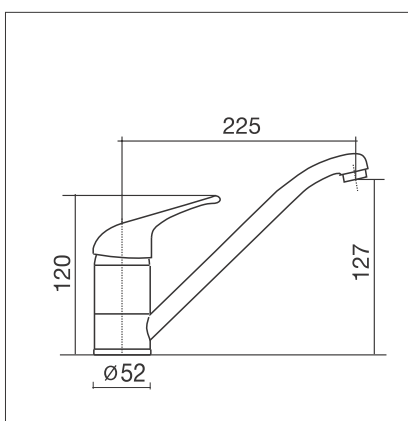
10012131140


**9234 Izvlačna
s tuš glavom**

Slavina se može upustiti u radni pult.

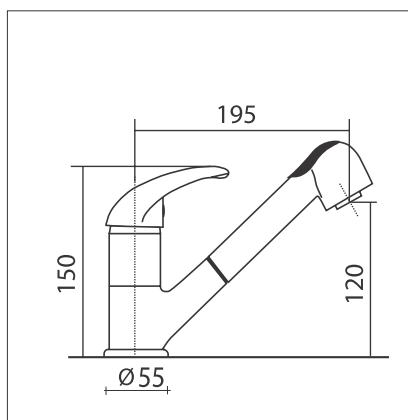
boja: krom
materijal: metal

10012131120


90211 Slavina

boja: krom
materijal: metal

10012131000

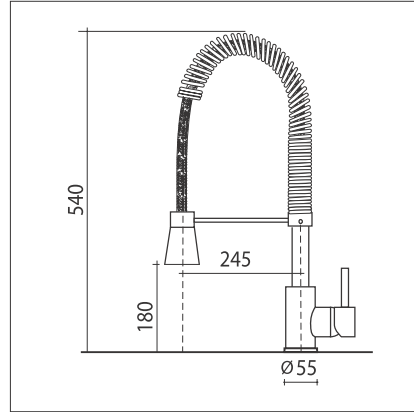

**90221 Slavina
s tuš glavom**

boja: krom
materijal: metal

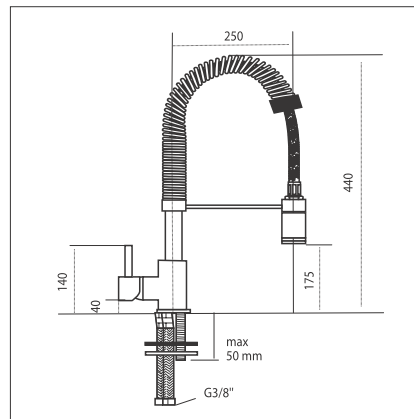
10012131010



Slavine i dopunski elementi


**90220 Slavina
s tuš glavom**

boja: krom
materijal: metal - plastika
10012131020


**9107 Slavina
s tuš glavom**

boja: krom
materijal: metal
10012131160


Pričvrzne kukice

8 kom/paket.
10012131885


**091002 Ugradbeni
dozator sapuna
ili sredstva za čišćenje**

boja: krom
materijal: metal - plastika
10012131900

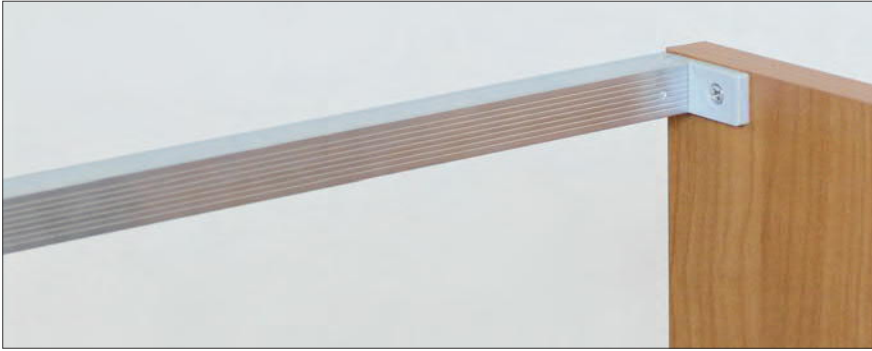

**064069 Daska za rezanje,
nehrđajući perforirani uložak**

za sudoper Eureka
10012131951


094020 Daska za rezanje

Za sudopere Mondial, Universal, Cometa, Illaria, Cristal, Brando
10012131950

Aluminijski veznik, aluminijska tacna



U dijelovima:

| naziv artikla | pakiranje | broj artikla |
|-------------------------|-----------|--------------|
| Aluminijski veznik (tm) | 4600 mm | 10000696000 |
| Završni element | kom | 10000696010 |

Poedina se može uvući u aluminijski profil.
Promjer tiplje: 8 mm

Aluminijski veznik

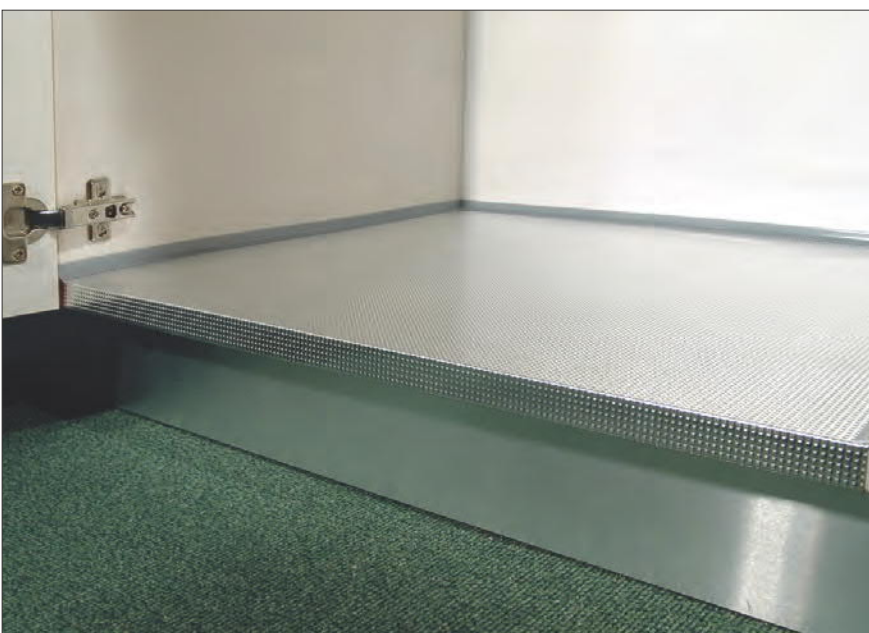
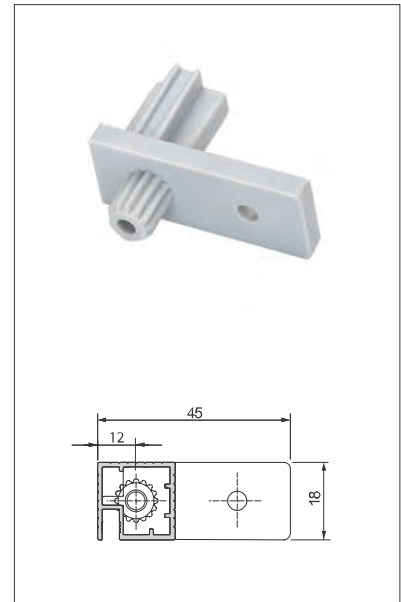
Ugradnja ispod grijače ploče ili ispod sudopera.

boja: aluminij - siva

materijal: aluminij - plastika

Konfekcionirani:

| nominalna dimenzija (mm) | broj artikla |
|--------------------------|--------------|
| 450 | 10000696100 |
| 500 | 10000696110 |
| 600 | 10000696120 |
| 800 | 10000696130 |
| 900 | 10000696140 |
| 1000 | 10000696150 |



40\86.X

Aluminijska tacna s kutnom letvom

Aluminijska tacna sa kutnom letvom štiti donji dio korpusa ispod sudopera od eventualne okapne vlage i prljavštine uzrokovane manipulacijom kante za otpatke. Artikel odlikuje higijenska i lako čistljiva površina. Kutne letve treba skinuti i nakon krojenja na željenu dimenziju treba ih opet pričvrstiti.

| nom. dimenzija (mm) | dimenzija (mm) | broj artikla |
|---------------------|----------------|--------------|
| 600 | 564x547 | 10003650500 |
| 900 | 864x547 | 10003650510 |

