



9. poglavlje

Spojnice za namještaj

Sadržaj

9.3	Titus T-type spojnice za namještaj
9.11	Titus S-type push-open spojnice za namještaj
9.12	Titus B-type spojnice za namještaj
9.20	FGV spojnice za namještaj
9.25	FGV podloge za spojnice
9.26	FGV QS mini spojnice za namještaj
9.27	Salice spojnice za namještaj
9.38	Salice podloge za spojnice
9.39	FDS spojnice za namještaj i podloge
9.41	HB spojnice za namještaj i podloge
9.44	CP spojnice za namještaj i podloge
9.45	Specijalne spojnice za namještaj
9.46	Push izbacivač, ublaživači udara

Kazalo

Oznaka artikla: **Oznaka artikla**

Broj artikla: 10002700100

Na našoj web stranici pod nazivom: Obavijesti kupcima, možete pronaći dokumente vezane uz proizvode:
www.foresteu.com/vasarloi-tajekoztatok



Napomena!

Proizvođač vrši stalno usavršavanje proizvoda uslijed čega može doći do neznatnih promjena proizvoda u odnosu na one koji se nalaze u katalogu. Za eventualno nastalu štetu na proizvodu prilikom nestručne manipulacije i ugradnje ne snosimo odgovornost!

Boje u katalogu uslijed reprodukcijskog postupka i tiskarske tehnologije mogu pokazati manje odstupanje od stvarnih boja. Za eventualne pogreške nastale pri tiskanju ne snosimo odgovornost!

Za odabir određenih artikala mogu Vam pomoći sljedeće oznake:

Najpovoljnija cijena • Najpovoljniji artikl u kategoriji.

Ekskluziv • Visoka kvaliteta i dizajn.

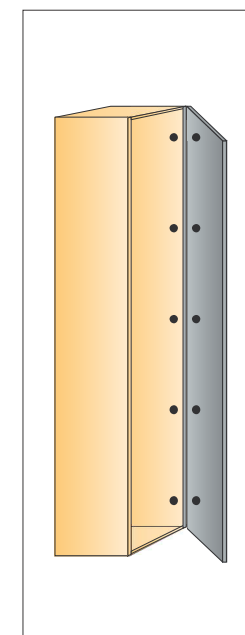
Odličan odnos cijene i kvalitete • Povoljni artikli dobre kvalitete.

Push-open funkcionalnost

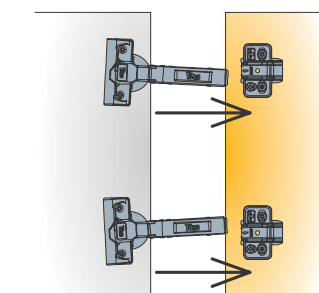
Mehanizam s ublaživačem

T-type klip spojnica, samozatvarajuća, odmična

Titus

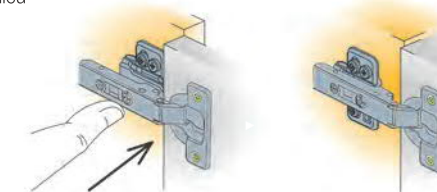


Brzo spajanje i kod vratnica većih dimenzija s više spojnica. Jednostavno se ugrađuje i u slučajevima kada spojnice nisu u potpunosti paralelne.

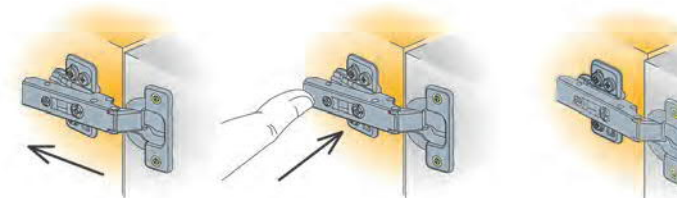


3Way - brzo montažni sustav, mogućnosti spajanja

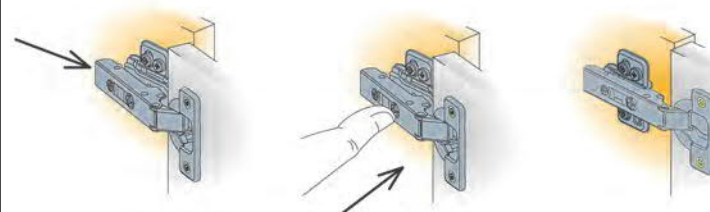
1. Okomitim pritiskom na stranicu



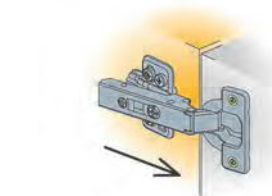
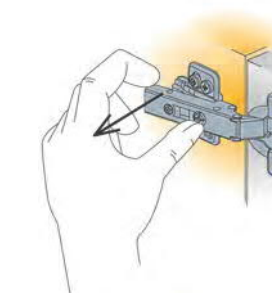
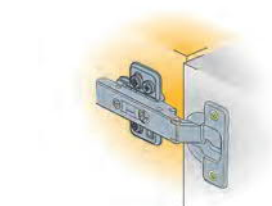
2. Okomitim pritiskom na frontu:



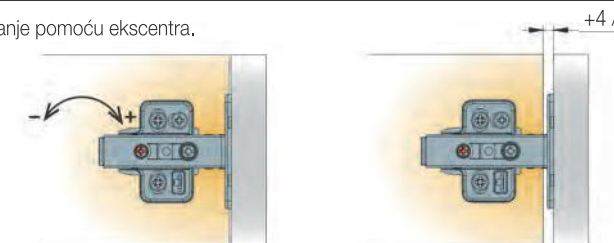
3. Pritiskom na unutarnji dio spojnice:



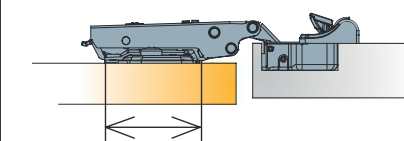
Jednostavna demontaža



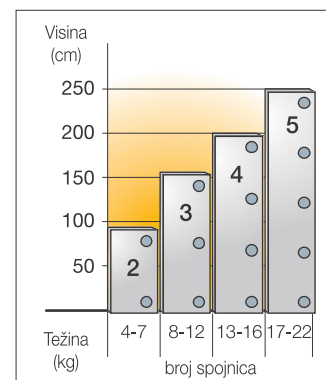
Podešavanje pomoću ekscentra.



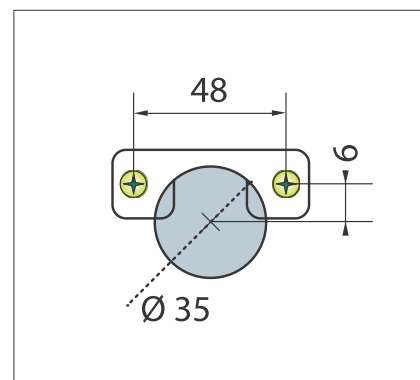
Veća udaljenost pričvrstnih pozicija osigurava dodatnu stabilnost.



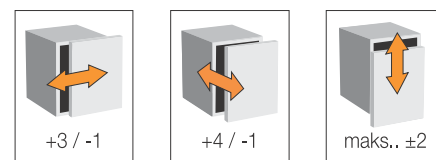
T-type klip spojnica, samozatvarajuća, odmična



Skica određivanja potrebne količine spojnica u ovisnosti o veličini i težini vratnica.



Skica određivanja bušenja.



Skica raspona podešavanja spojnice. Navedene vrijednosti su u mm. U slučaju da vrijednosti odstupaju od ovdje navedenih, navodimo ih uz spojnicu.

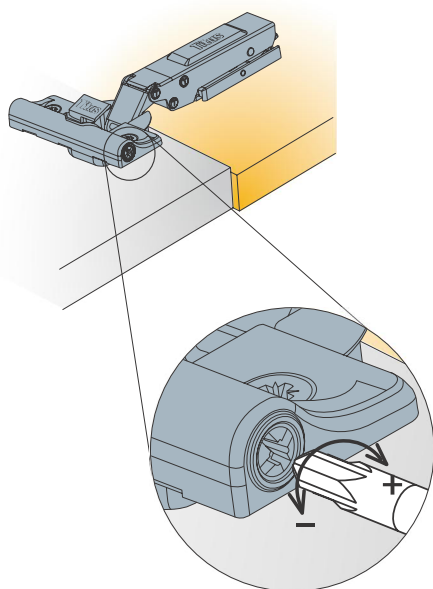
Udaljenost vratnice i ruba ormara (F) u odnosu na debljinu vratnice (V) i poziciju rupa za spojnicu (K). (mm)

V	16	17	18	19	20	21	22	23	24	25	26
K=3 F _{min}	0,5	0,7	0,8	1,0	1,2	1,5	1,7	2,1	2,8	4,1	5,5
K=4 F _{min}	0,4	0,7	0,8	1,0	1,2	1,5	1,7	2,1	2,3	3,1	4,5
K=5 F _{min}	0,4	0,6	0,7	0,9	1,1	1,4	1,6	2,0	2,2	2,6	3,5
K=6 F _{min}	0,4	0,6	0,7	0,9	1,1	1,4	1,6	2,0	2,2	2,6	2,9

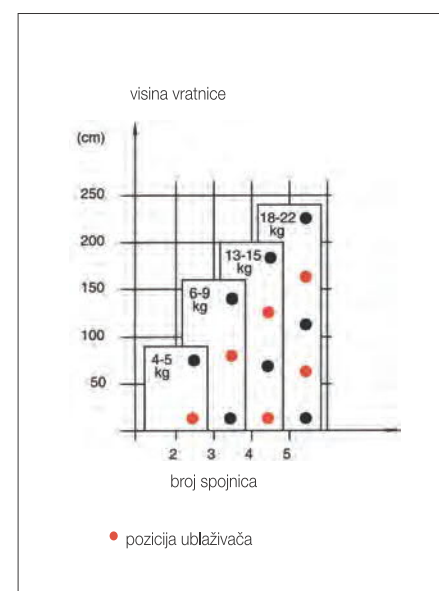
Objašnjenje znakovlja

S= debljina bočnice korpusa
 D= preklapanje fronte na korpus
 V= maksimalna debljina fronte
 K= udaljenost ruba rupe spojnice od ruba fronte
 L= udaljenost unutarnjeg dijela fronte od ruba korpusa
 F= razmak između ruba fronte i boka korpusa
 H= debljina podloge

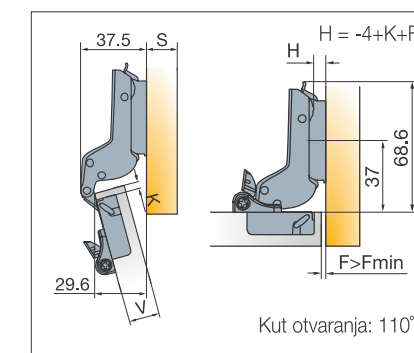
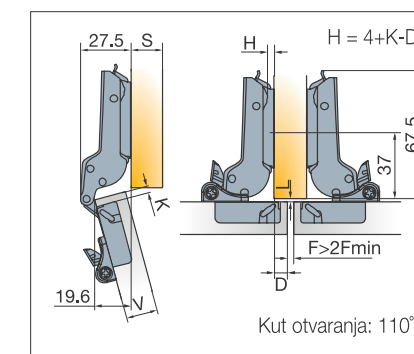
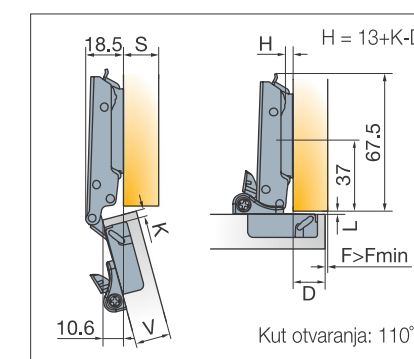
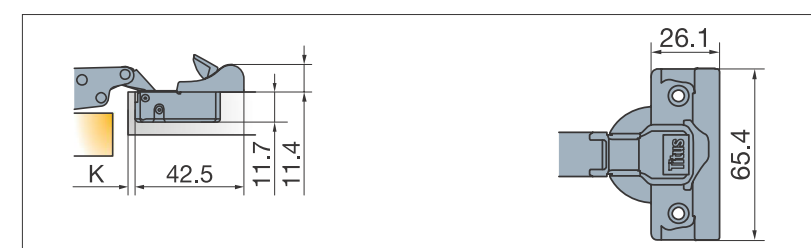
T-type Glissando podešavanje jačine



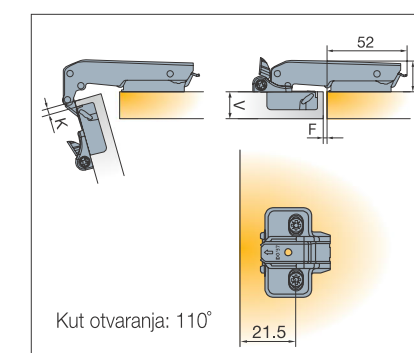
- Za ispravno funkcioniranje nije potrebna ugradnja ublaživača na sve spojnice
- O potrebnoj količini ublaživača u odnosu na veličinu vratnice, može vam pomoći priloženi dijagram.
- Na istoj vratnici je moguća uporaba običnih T-type spojnica i T-type spojnica sa ublaživačem



T-type klip spojnica, samozatvarajuća, odmična s integriranim ublaživačem • 110°



T-type 110/90° klip spojnica, kriva, odmična, istegnuta, s integriranim ublaživačem • 110°



701.0AS0.054.00

Spojnica, ravna, klip, samozatvarajuća, odmična, s podešivim ublaživačem
 Može se ugraditi na T-type klip podloge.
 Preporučena dimenzija podloge: H= 0 mm, ako je= 3-6 mm i D= 16-18 mm

10002804500

701.0CS0.054.00

Spojnica, polukriva, klip, samozatvarajuća, odmična, s podešivim ublaživačem
 Može se ugraditi na T-type klip podloge.
 Preporučena dimenzija podloge: H= 0 mm, ako je= 3-6 mm i D= 7-9 mm

10002804520

701.0DS0.054.00

Spojnica, kriva, klip, samozatvarajuća, odmična, s podešivim ublaživačem
 Može se ugraditi na T-type klip podloge.
 Preporučena dimenzija podloge: H= 2 mm, ako je= 3-6 mm i F= 1-2 mm

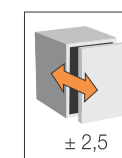
10002804540

701.0A98.650.00

Spojnica, kriva, klip, samozatvarajuća, odmična, istegnuta, s podešivim ublaživačem
 Može se ugraditi na T-type klip podloge.
 Preporučena dimenzija podloge: H= 2 mm

10002804700

Skica ovisnosti debljine potpornika i visine podloge spojnice



T-type klip spojnica, odmična, s integriranim ublaživačem • 110°

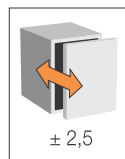


701.0B10.650.00

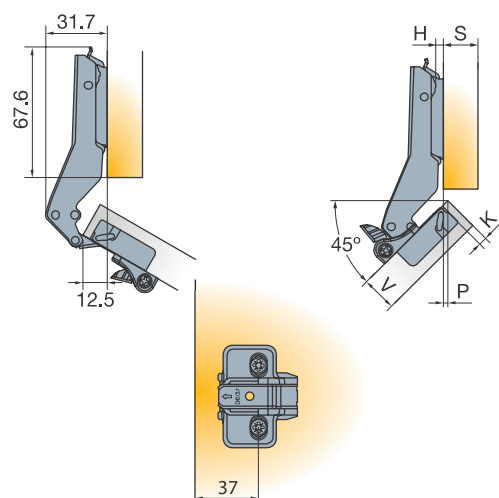
Spojnica, kriva, klip, samozatvarajuća, odmična, s podesivim ublaživačem +45°
Može se ugraditi na T-type klip podloge.
Preporučena dimenzija podloge: **H= 0 ili 2 mm**, ako je= 3-6 mm

10002804600

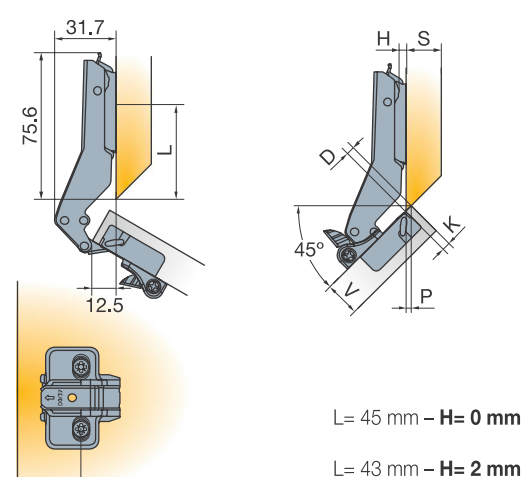
Skica ovisnosti debljine potpornika i visine podloge spojnice



U slučaju ravno odrezane stranice



U slučaju koso odrezane stranice



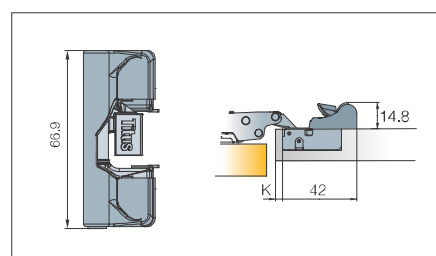
Debljina podloge (H) ovisi od prekrivanja fronte preko ormara (P) i poziciju rupa za spojnicu (K).

P	H	0,5	1,0	1,5	2,0	2,5	3,0	3,5	4,0
K=3	H	2				0			
K=4	H		2				0		
K=5	H			2				0	
K=6	H				2				0

Debljina podloge (H) ovisi od prekrivanja fronte preko ormara (D) i poziciju rupa za spojnicu (K).

D	H	0,0	1,0	2,0	3,0	4,0	5,0	6,0
K=3	H	2			0			
K=4	H		2			0		
K=5	H			2			0	
K=6	H				2			0

T-type Glissando ublaživač

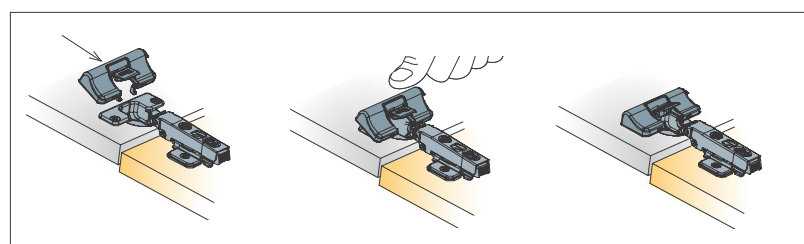


729.0K71.054

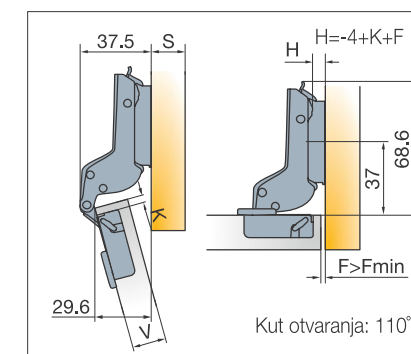
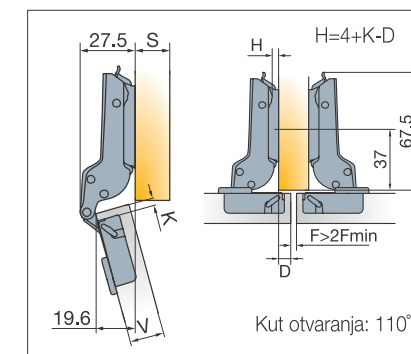
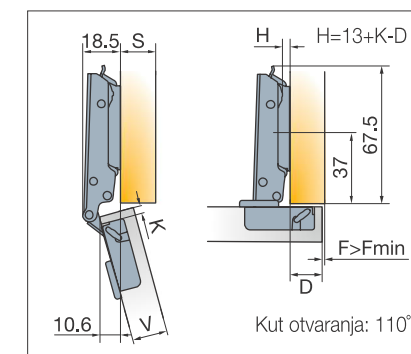
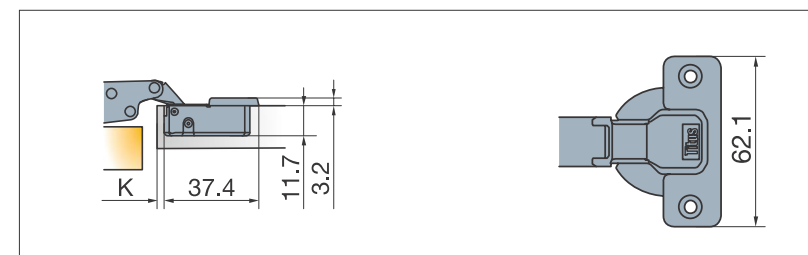
Adapter za prigušivanje udara

- može se koristiti za bilo koju Titus T-type spojnicu
- i naknadno se može ugraditi
- nije potrebna ugradnja na sve spojnice na vratnici (na osnovu dijagrama, str. 9,4)
- za ugradnju ne treba odvijati, lagano se postavi pomoću pričvršnih kukica

10002804400



T-type klip spojnica, samozatvarajuća, odmična • 110°



702.0AL0.054.00

Spojnica, ravna, klip, samozatvarajuća, odmična
Može se ugraditi na T-type klip podloge.

Preporučena dimenzija podloge: **H= 0 mm**, ako je= 3-6 mm i D= 16-18 mm

10002804000

702.0CL0.054.00

Spojnica, polukriva, klip, samozatvarajuća, odmična
Može se ugraditi na T-type klip podloge.

Preporučena dimenzija podloge: **H= 0 mm**, ako je= 3-6 mm i D= 7-9 mm

10002804020

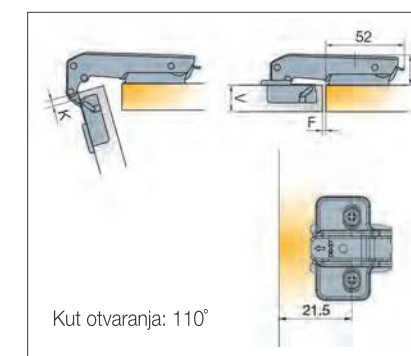
702.0DL0.054.00

Spojnica, kriva, klip, samozatvarajuća, odmična
Može se ugraditi na T-type klip podloge.

Preporučena dimenzija podloge: **H= 2 mm**, ako je= 3-6 mm i F= 1-2 mm

10002804040

T-type 110/90° spojnica, kriva, odmična, istegnuta • 110°



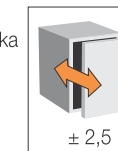
702.0A97.650.00

Spojnica, kriva, klip, samozatvarajuća, odmična, istegnuta

Može se ugraditi na T-type klip podloge.
Preporučena dimenzija podloge: **H= 2 mm**

10002804200

Skica ovisnosti debljine potpornika i visine podloge spojnice



T-type klip spojnica, odmična • 110°

Titus X

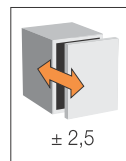


702.0B09.650.00

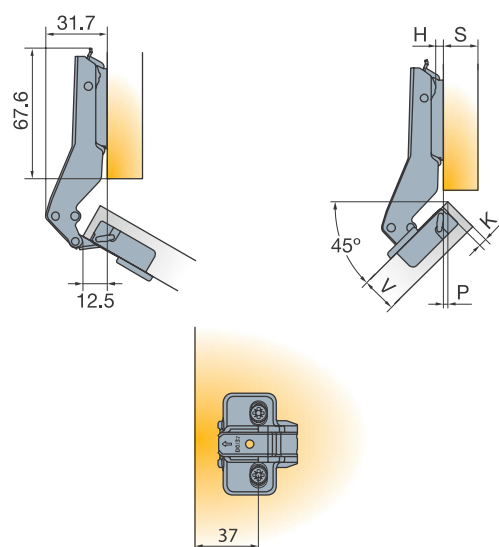
Spojnica +45°, kriva, klip, samozatvarajuća, odmična
Može se ugraditi na T-type klip podloge.
Preporučena dimenzija podloge: **H= 0 ili 2 mm**,
ako je= 3-6 mm

10002804100

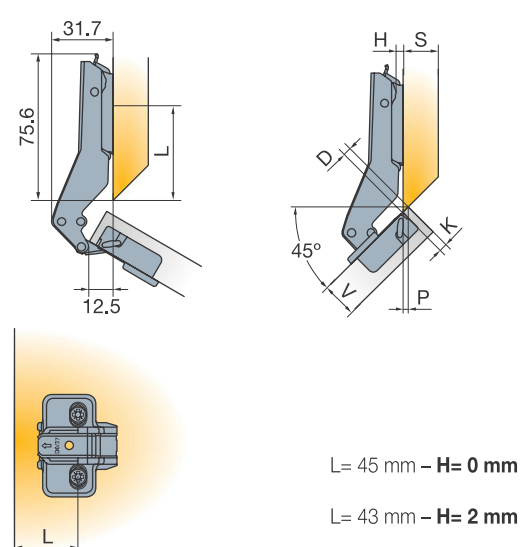
Skica ovisnosti debljine potpornika
i visine podloge spojnice



U slučaju ravno odrezane stranice



U slučaju koso odrezane stranice

Debljina podloge (H) ovisi od prekrivanja
fronte preko ormara (P) i poziciju rupa za spojnicu (K).

P	H	0,5	1,0	1,5	2,0	2,5	3,0	3,5	4,0
K=3	H	2				0			
K=4	H		2				0		
K=5	H			2				0	
K=6	H				2				0

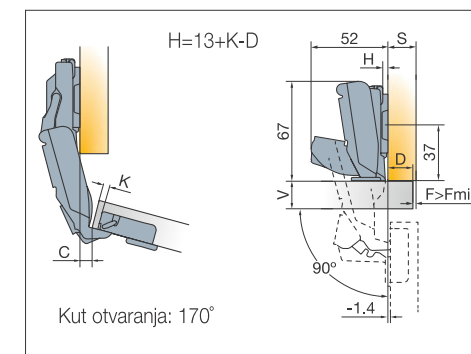
Debljina podloge (H) ovisi od prekrivanja
fronte preko ormara (D) i poziciju rupa za spojnicu (K).

D	H	0,0	1,0	2,0	3,0	4,0	5,0	6,0
K=3	H	2				0		
K=4	H		2				0	
K=5	H			2				0
K=6	H				2			0



T-type klip spojnica, samozatvarajuća, odmična • 170°

Titus X

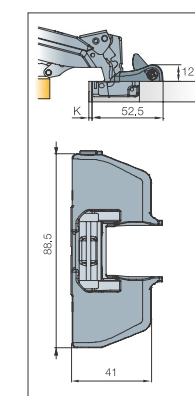
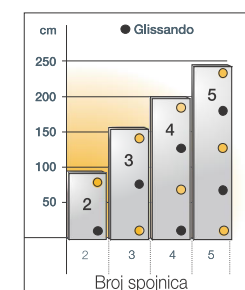


702.0EL0.054.00

Klip spojnica, ravna, samozatvarajuća,
odmična 170°
Za fronte maksimalne debljine do 24 mm.
Za kutni element i za elemente sa
izvlačnim mehanizmima.
Može se ugraditi na T-type klip podloge.
Preporučena dimenzija podloge:

H= 0 mm,
ako je= 3-6 mm

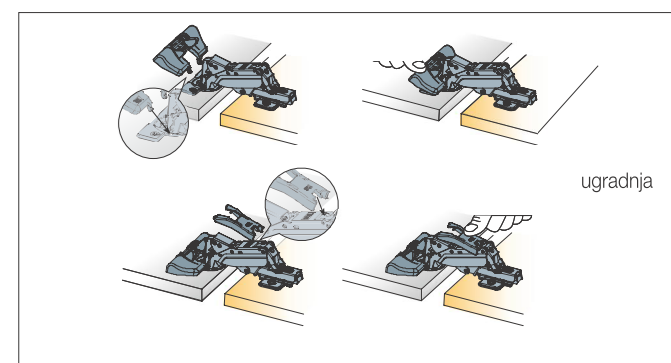
10002804300

951.0F15.650.00
Glissando TL170

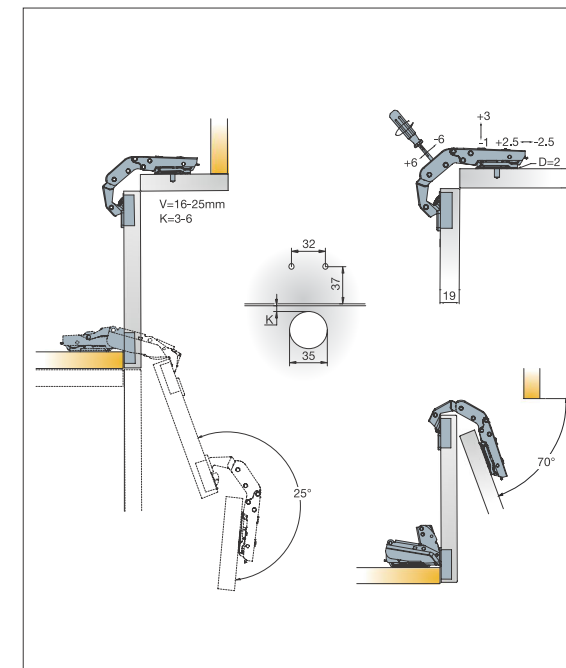
Adapter za prigušivanje udarca

- Za spojnice sa kutem otvaranja 170°
- i naknadno se može ugraditi
- nije potrebna ugradnja na sve spojnice
na vratnici (na osnovu dijagrama)
- za ugradnju ne treba odvijač, lagano se
postavi pomoću pričvrstnih kukica
- jačina prigušenja se ručno jednostavno
podešava

10002801250



T-type spojnica za kutni element • 70°



721.0PL0.650.00

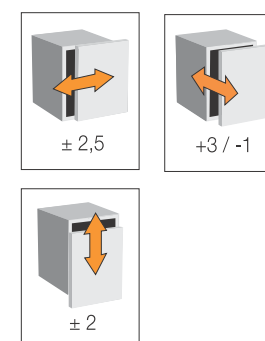
Spojnica, samozatvarajuća
Može se koristiti sa spojnicom,
odmičnom, s kutem otvaranja 170°!
Debljina vratnice: V= 16-25 mm
Može se ugraditi na T-type
normal podloge.

Preporučena dimenzija podloge:

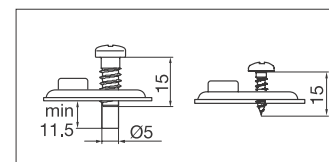
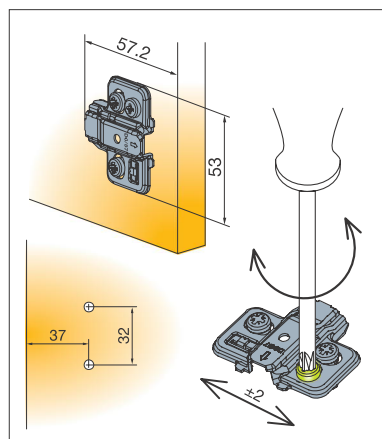
H= 2 mm,
ako je= 3-6 mm

10002804350

Podloge ugraditi na "drugu" frontu.



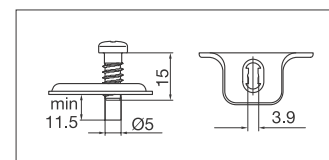
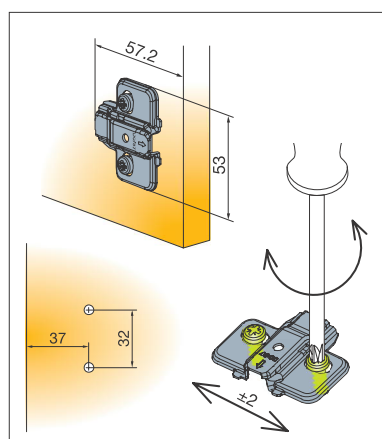
T-type klip podloge za spojnice



Klip podloga, s ekscentrom za podešavanje

Za T-type spojnice
Podesivost s ekscentrom

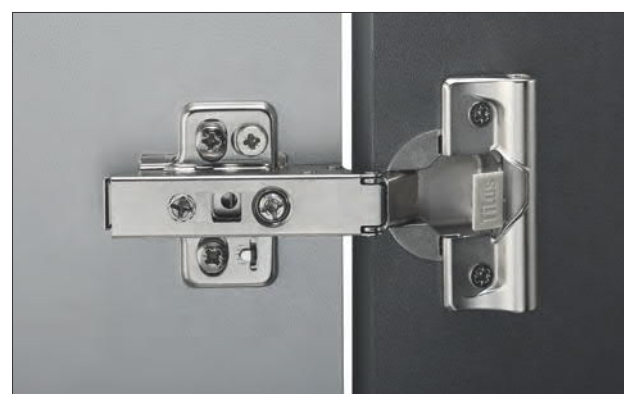
tip	dimenzija (mm)	vijak	broj artikla
700.0KA0.054.00	0	drvo	10002804940
700.0KA2.054.00	2		10002804950
700.0KC0.054.00	0	euro	10002804960
700.0KC2.054.00	2		10002804970



Klip podloga

Za T-type spojnice

tip	dimenzija (mm)	vijak	broj artikla
700.0NA0.054.00	0	-	10002804900
700.0NA2.054.00	2		10002804910
700.0NC0.054.00	0	euro	10002804920
700.0NC2.054.00	2		10002804930



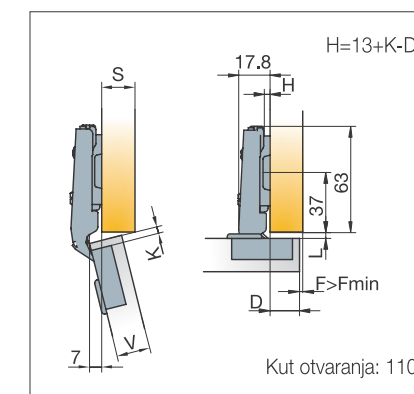
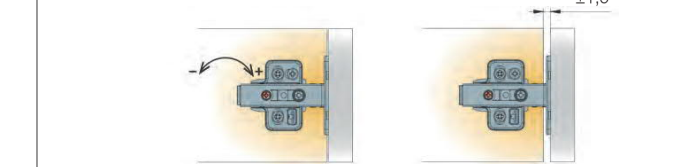
Titus X

S-type Plus klip spojnica, odmična push-open • 110°



Kod „push-open“ sustava fronta se otvara na pritisak. Nije potrebno ugraditi ručnicu, pa je ovaj sustav veoma popularan kod izrade minimalističkog namještaja. Sustav se sastoji od specijalne spojnice, od push open izbacivača i prihvatne pločice.

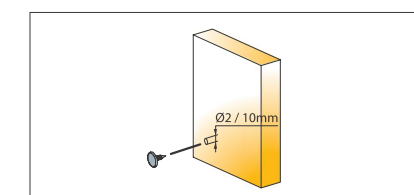
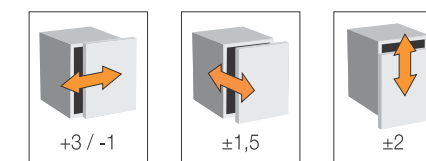
Pomoću ekscentra je omogućena okomita podesivost vratnice.



915.0Z99.050.ST

Push-open spojnica, ravna
Može se ugraditi na S-type podloge.
Preporučena dimenzija podloge: **H= 0 mm**,
ako je= 3-6 mm i D= 16-18 mm

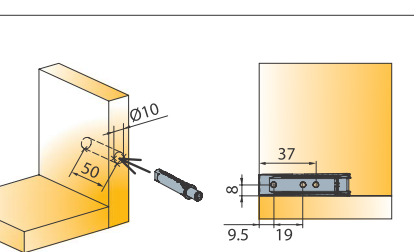
10002803501



915.7109.050.00

Push-open pričvrtna pločica

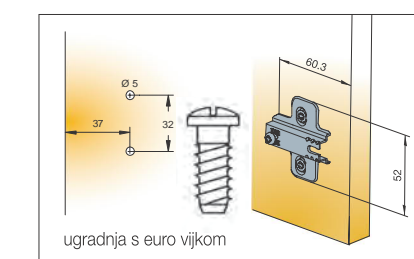
10002803540



915.7022.380.00

Push-open magnetni izbacivač s adapterom

10002803520



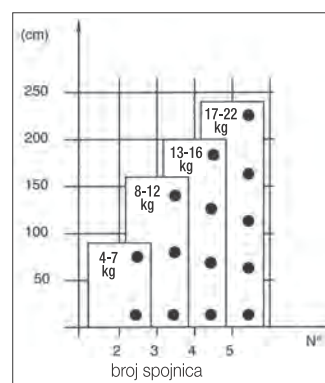
244.0134.05

Klip podloga za
S-type Plus odmične spojnice
s euro vijkom
dimenzija: **H= 0 mm**

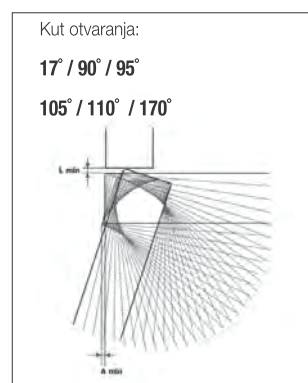
10002800522

B-type spojnice, odmične

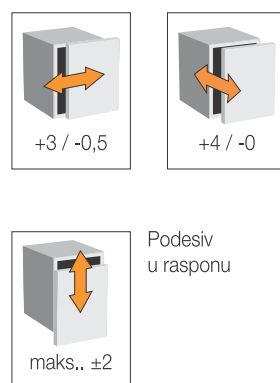
Titus



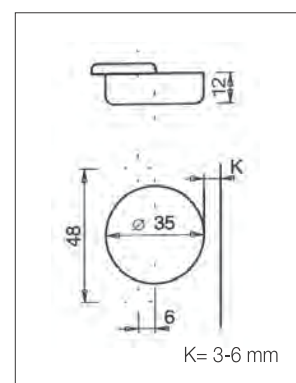
Skica određivanja potrebne količine spojnica u ovisnosti o veličini i težini vratnice.



Skica raspona kuta otvaranja spojnice.



Skica raspona podešavanja spojnice. Navedene vrijednosti su u mm.



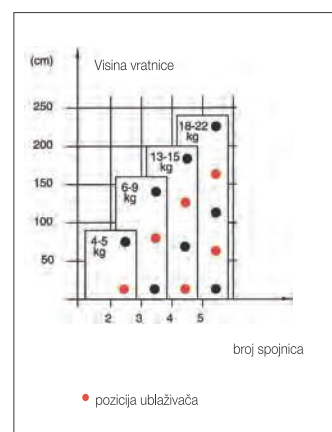
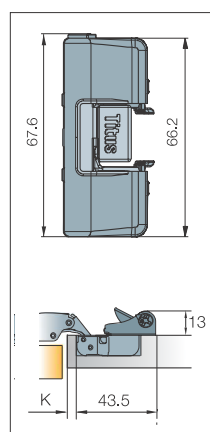
Skica određivanja bušenja. U slučaju da vrijednosti odstupaju od ovdje navedenih, navodimo ih uz spojnicu.

Udaljenost vratnice i ruba ormara (A) u odnosu na debljinu vratnice (T) i poziciju rupa za spojnicu (K), (mm). U slučaju da vrijednosti odstupaju od ovdje navedenih, navodimo ih uz spojnicu.		T	16	17	18	19	20	21	22
K=3	A _{min}	0,3	0,5	0,7	1,0	1,3	1,7	2,5	
	A	0,3	0,5	0,7	0,9	1,2	1,6	2,1	
K=4	A _{min}	0,3	0,5	0,7	0,9	1,2	1,5	2,0	
	A	0,3	0,5	0,7	0,9	1,2	1,5	2,0	
K=5	A _{min}	0,3	0,5	0,7	0,9	1,2	1,5	2,0	
	A	0,3	0,5	0,7	0,9	1,2	1,5	2,0	

Objašnjenje znakovlja

S= debljina bočnice korpusa
D= preklapanje fronte na korpus
T= maksimalna debljina fronte
K= udaljenost ruba rupe spojnice od ruba fronte
L= udaljenost unutarnjeg dijela fronte od ruba korp
A= razmak između ruba fronte i boka korpusa
H= debljina podloge

Glissando TL2 adapter za prigušivanje udarca s mogućnošću naknadne ugradnje

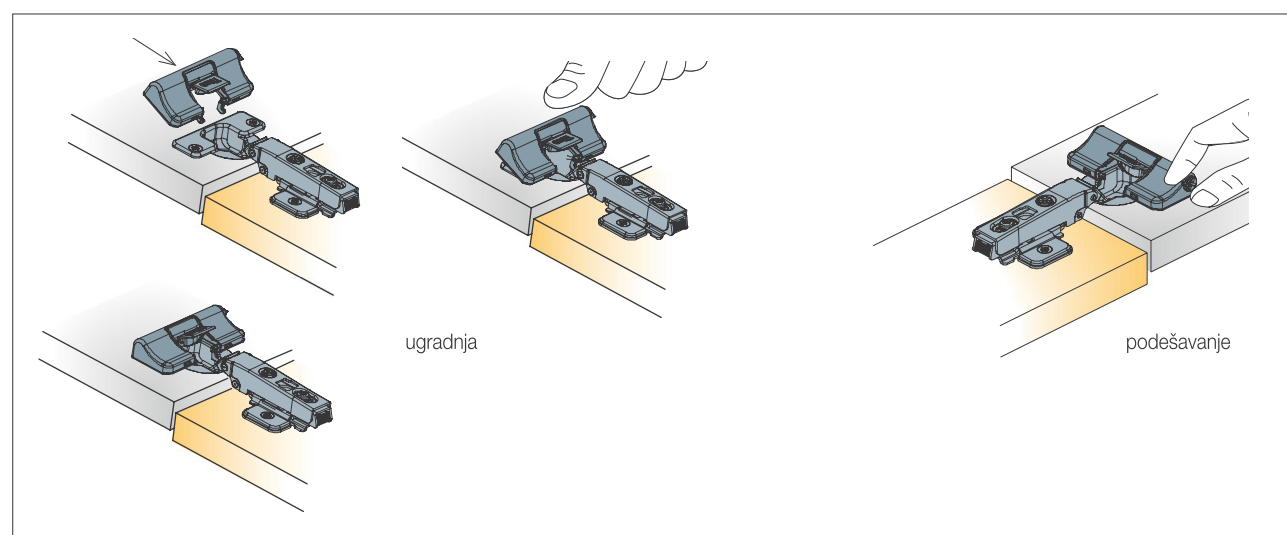


951.0X94.05

Adapter za prigušivanje udarca

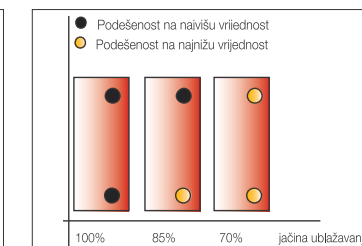
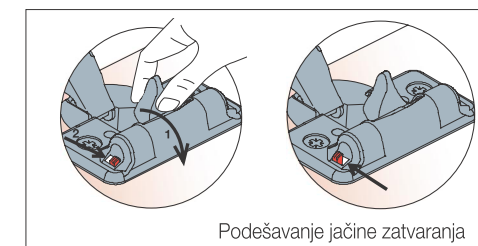
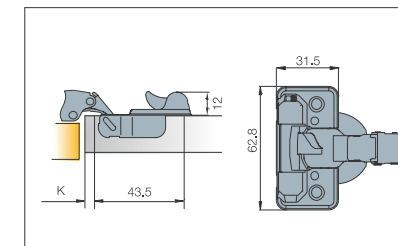
10002803111

- može se koristiti za bilo koju Titus TL
- i naknadno se može ugraditi
- nije potrebna ugradnja na sve spojnice na vratnici (na osnovu dijagrama)
- za ugradnju ne treba odvijač, lagano se postavi pomoću pričvrstnih kukica
- jačina prigušenja se ručno jednostavno podešava

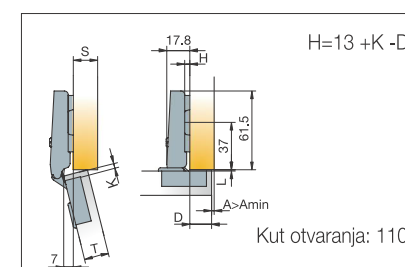


B-type spojnice, odmične, s integriranim ublaživačem • 110°

Titus



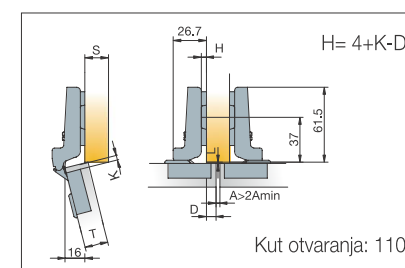
Na istom namještaju je moguća ugradnja B-type spojnica sa ublaživačem i uobičajene B-type spojnice.



954.0C01.050.00

Spojnicu, samozatvarajuća, odmična ravna, s podešivim ublaživačem. Može se ugraditi na B-type normal podloge. Preporučena dimenzija podloge: H= 0 mm, ako je= 3-5 mm i D= 16-18 mm

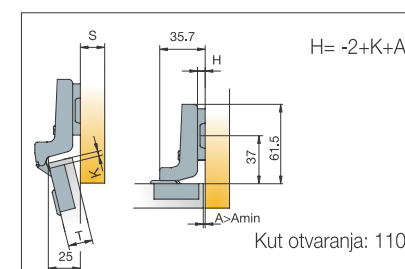
10002800330



954.0C02.050.00

Polukriva, spojnicu, samozatvarajuća, odmična, s podešivim ublaživačem. Može se ugraditi na B-type normal podloge. Preporučena dimenzija podloge: H= 0 mm, ako je= 3-5 mm i D= 8-9 mm

10002800340



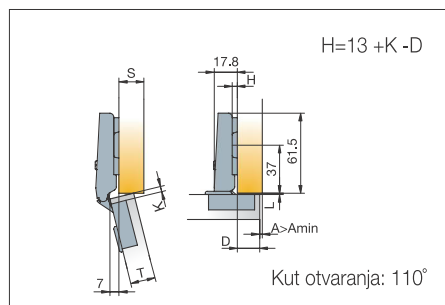
954.0C03.050.00

Spojnicu samozatvarajuća, odmična polukriva, s podešivim ublaživačem. Može se ugraditi na B-type normal podloge. Preporučena dimenzija podloge: H= 3 mm, ako je= 3-5 mm i A= 1-2 mm

10002800345



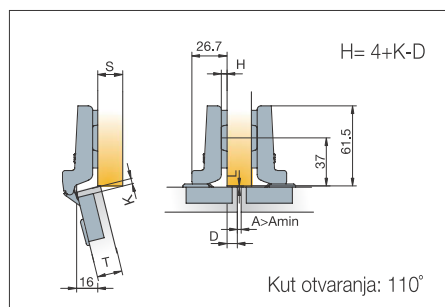
■ B-type spojnice, odmične • 110°



■ 248.0M23.050 TL

Spojnice, samozatvarajuća, odmična ravna
Može se ugraditi na B-type normal podloge.
Preporučena dimenzija podloge: **H= 0 mm**, ako je= 3-5 mm i D= 16-18 mm

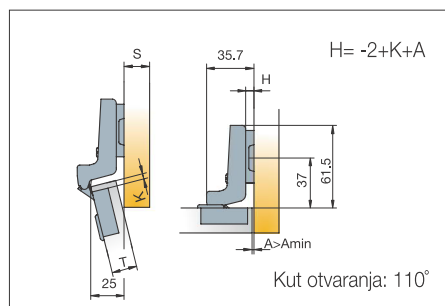
10002800101



■ 248.OG50.050 TL

Polukriva, spojnice, samozatvarajuća, odmična
Može se ugraditi na B-type normal podloge.
Preporučena dimenzija podloge: **H= 0 mm**, ako je= 3-5 mm i D= 7-9 mm

10002800300



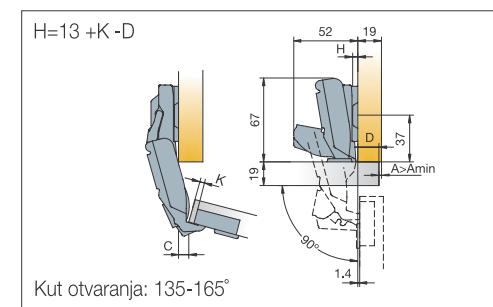
■ 248.OG51.050 TL

Spojnice samozatvarajuća, odmična polukriva
Može se ugraditi na B-type normal podloge.
Preporučena dimenzija podloge: **H= 3 mm**, ako je= 3-5 mm i A= 1-2 mm

10002800200



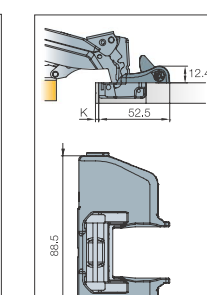
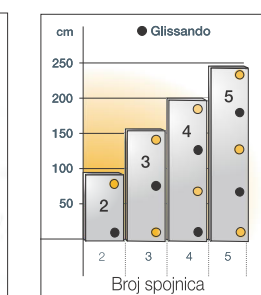
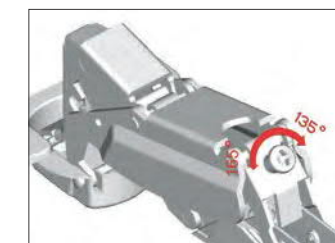
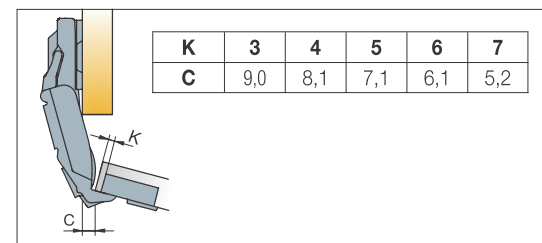
■ B-type 170 spojnice, samozatvarajuća, odmična, ravna, kut otvaranja 135-165°



■ 248.OS06.050 SLG

Spojnice, podesiva u rasponu 135-170°, samozatvarajuća, odmična, ravna, za vratnice maksimalne debljine 22 mm, za kutni element i za elemente sa izvlačnim mehanizmima.
Može se ugraditi na B-type normal podloge.
Preporučena dimenzija podloge: **H= 0 mm**, ako je= 3-6 mm

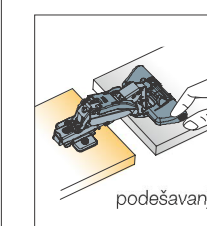
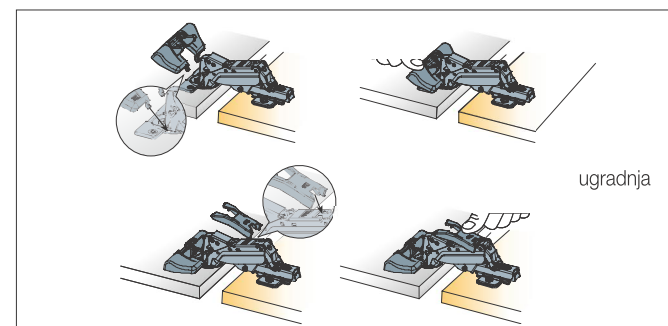
10002801210

■ 951.OF15.650.00
Glissando TL170

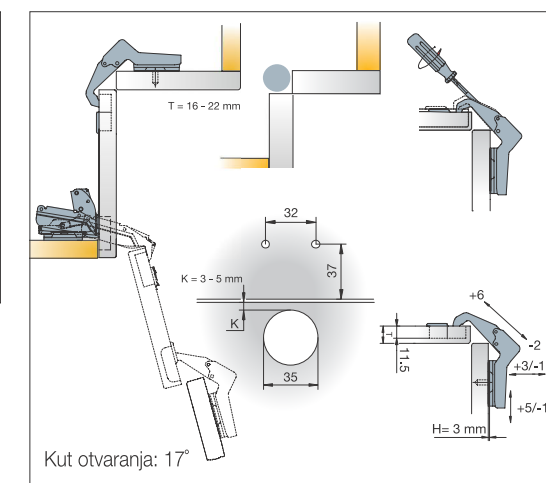
Adapter za prigušivanje udarca, za spojnice sa kutem otvaranja 135-170°

- i naknadno se može ugraditi
- nije potrebna ugradnja na sve spojnice na vratnici (na osnovu dijagrama)
- za ugradnju ne treba odvijač, lagano se postavi pomoću pričvrstnih kukica
- jačina prigušenja se ručno jednostavno podešava

10002801250



■ B-type spojnice za kutni element • 17°



■ 248.OT80.050.00

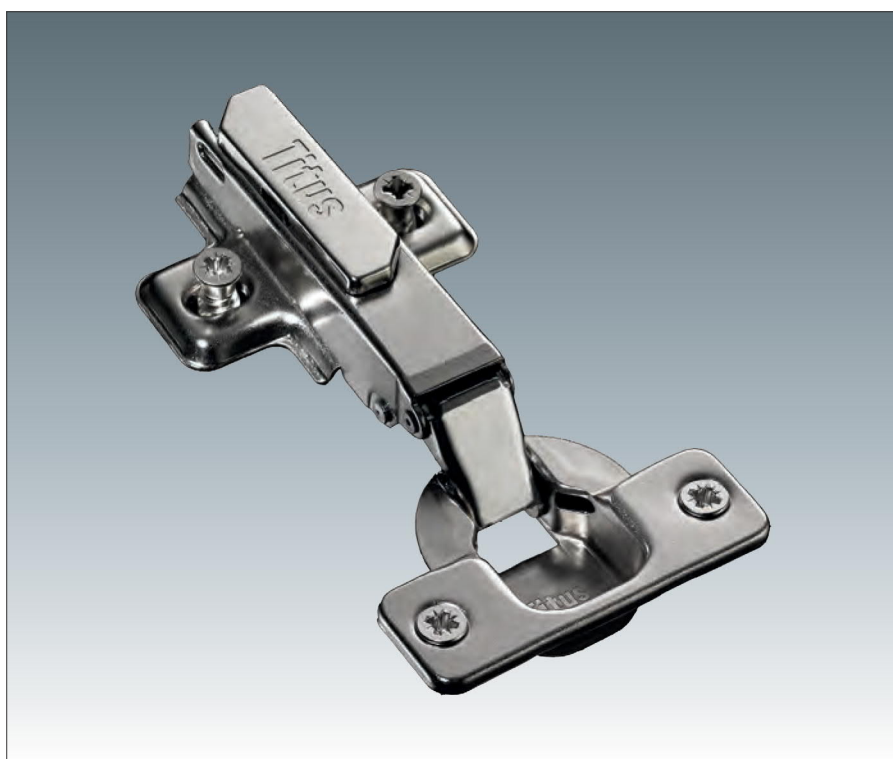
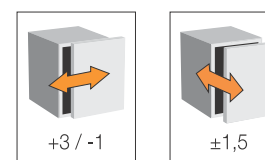
Spojnice, samozatvarajuća, za kutni element, može se koristiti sa spojnicom, odmičnom, s kutem otvaranja 165°. Može se ugraditi na B-type normal podloge.

Preporučena dimenzija podloge:

H= 3 mm, ako je= 3-5 mm

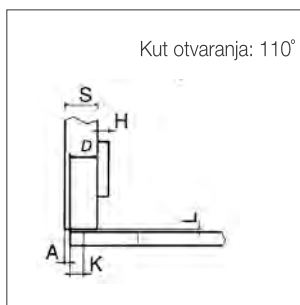
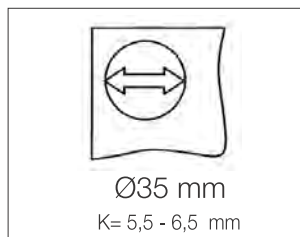
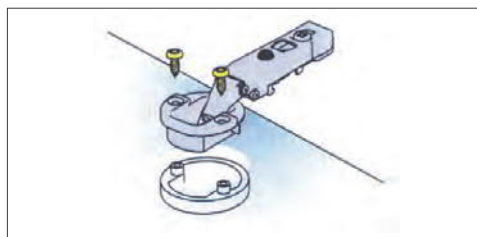
10002803001

Podloge ugraditi na "drugu" frontu.



■ B-type spojnice, za vratnicu od stakla, za debljinu stakla 4-6 mm • 110°

Titus



■ 248.OL01.850

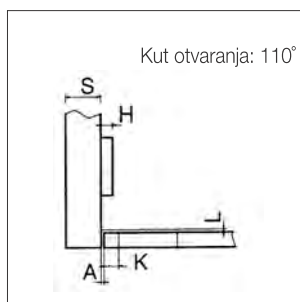
Spojnica, samozatvarajuća, ravna, za vratnicu od stakla

Može se ugraditi na B-type normal podloge.

Preporučena dimenzija podloge:

H= 0 mm,
ako je= 5,5-6,5 mm

10002800700



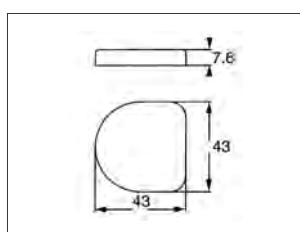
■ 248.OL03.850

Spojnica, samozatvarajuća, kriva, za vratnicu od stakla

Može se ugraditi na B-type normal podloge.

Preporučena dimenzija podloge: **H= 3 mm,**
ako je= 5,5-6,5 mm

10002800800



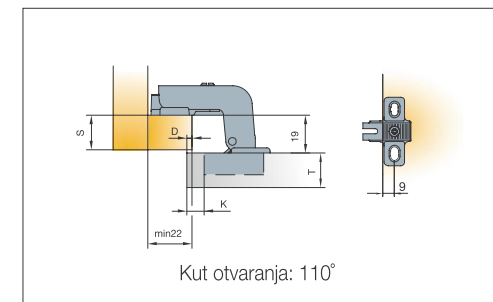
■ Pokrivka spojnice za vratnice od stakla

tip	boja	broj artikla
245.4234.261.N1	krom	10002801000
245.4234.390.N1	crna	10002800900



■ B-type spojnice, za vratnicu od stakla, za debljinu stakla 4-6 mm • 110°

Titus

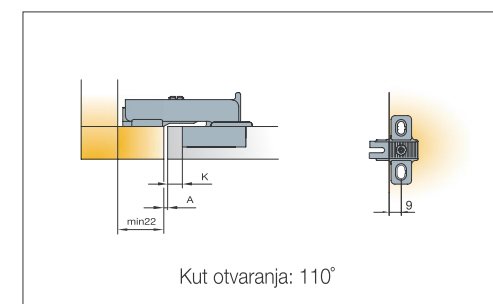


■ 248.OV66.050 TL

Spojnica samozatvarajuća, odmična ravna i kriva, istegnuta.

Može se ugraditi na podloge tipa 244.0810.65

10002801610

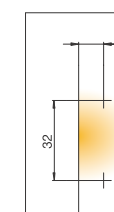


■ 248.OG53.050 TL

Spojnica samozatvarajuća, odmična kriva, istegnuta.

Može se ugraditi na podloge tipa 244.0810.65

10002801600



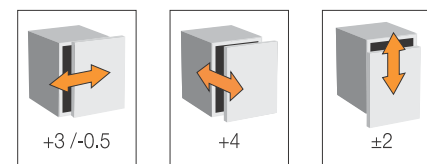
■ 244.0810.650.00

Bez vijaka

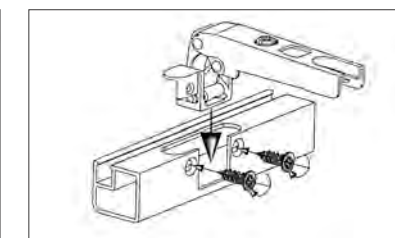
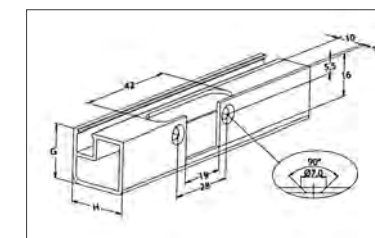
Za spojnice, istegnute, tip 248.OV66 i OG53

10002801650

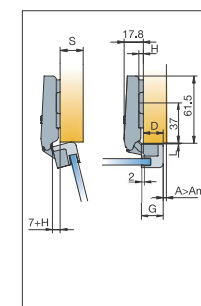
■ B-type spojnice, samozatvarajuće, odmične, ravne, za vratnice od uskog aluminijskog profila • 110°



Skica raspona podešavanja spojnice.
Navedene vrijednosti su u mm.



Kut otvaranja: 110°



D	12	13	14	15	16	17	18
G=17	H	3		0			
G=18	H		3		0		
G=19	H			3		0	
G=20	H				3		0

■ 950.OT26.050.00

Spojnica, samozatvarajuća, odmična, ravna, za aluminijski profil FA01, s 2 kom samobušecih vijaka

Može se ugraditi na B-type normal podloge.

Preporučena debljina podloge: **H= 0 mm**

10002803300

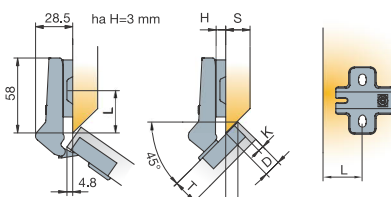
B-type 110/45° spojnice, odmične za kutna vrata • 110°



U slučaju koso odrezane stranice

Debljina podloge (H) ovisi od prekrivanja fronte preko ormara (D) i poziciju rupa za spojnicu (K).

D	11,5	12,5	13,5	16	17	18
K=3	H	3		0		
K=4	H		3		0	
K=5	H			3		0

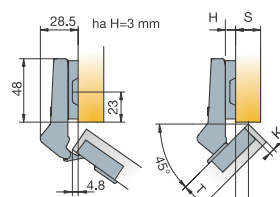


L= 37 mm - H= 0 mm
L= 34 mm - H= 3 mm

U slučaju ravno odrezane stranice

Debljina podloge (H) ovisi od prekrivanja fronte preko ormara (P) i poziciju rupa za spojnicu (K).

D	9	9,5	10,5	12	12,5	13,5
K=3	H	3		0		
K=4	H		3		0	
K=5	H			3		0



Kut otvaranja: 110°



248.OL27.650 TL

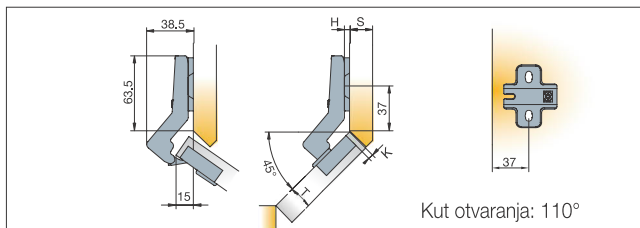
Spojnicu samozatvarajuća +45°, odmična, polukriva.

Može se ugraditi na B-type normal podloge.

Preporučena dimenzija podloge:

H= 3 mm,
ako je= 3-6 mm

10002801300



Kut otvaranja: 110°



248.OL28.050 TL

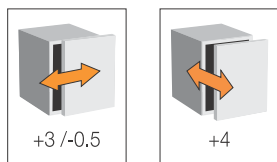
Spojnicu samozatvarajuća +45°, odmična, polukriva

Može se ugraditi na B-type normal podloge.

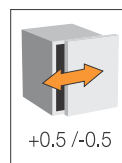
Preporučena dimenzija podloge:

H= 0 mm, ako je= 3-6 mm

10002801400

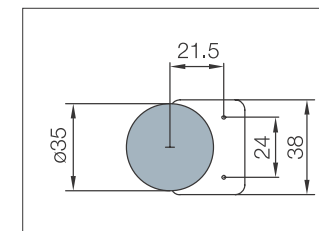


B-type spojnicu, odmična, za otvaranje na dolje • 90°

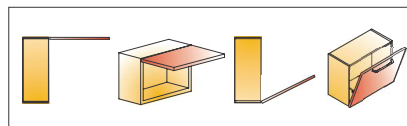


H	0	3
B (mm)	20	23

Odnos između rupe za spojnicu (B) i dimenzije podloške za spojnicu (H).



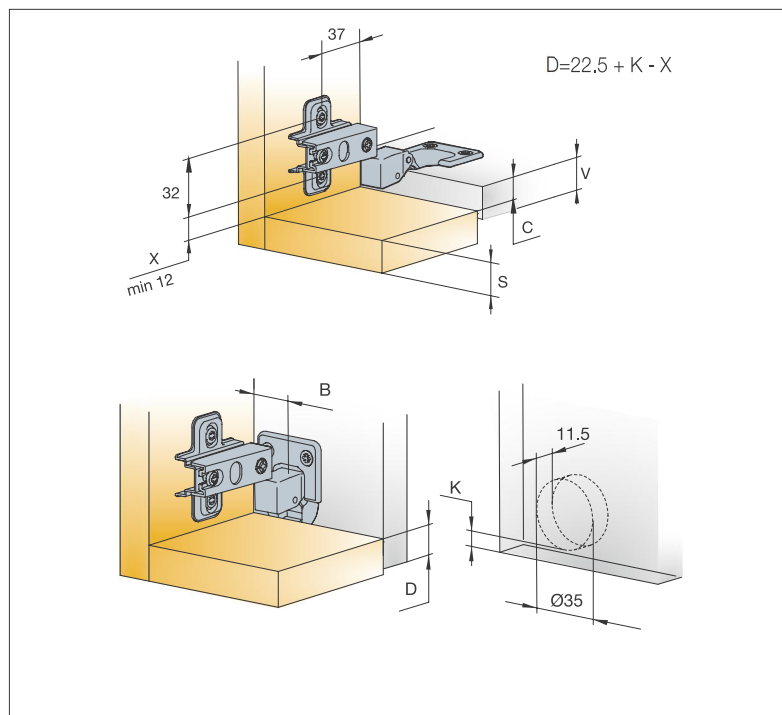
Skica za određivanje bušenja



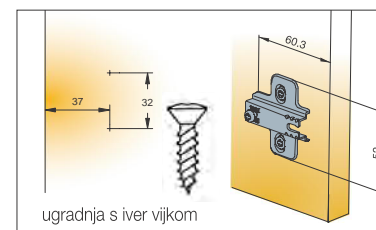
926.0A

Spojnicu, samozatvarajuća, odmična, za otvaranje na dolje. Može se ugraditi na B-type normal podloge.

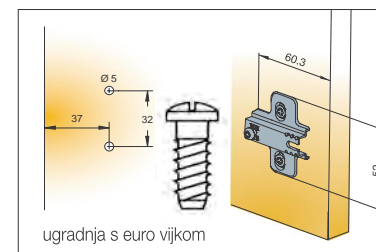
tip	broj artikla
926.0A26.050 (lijeva)	10002803200
926.0A27.050 (desna)	10002803250



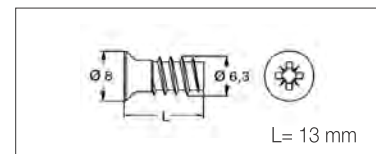
B-type normal podloge za spojnice



ugradnja s iver vijkom



ugradnja s euro vijkom



Podloga

Za spojnice B-type, bez vijaka

tip	dimenzija (mm)	broj artikla
244.0866.05	0	10002800400
244.0867.05	3	10002800500

Podloga

Za spojnice B-type, s euro vijkom

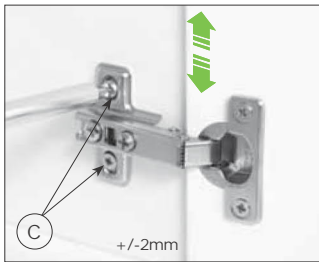
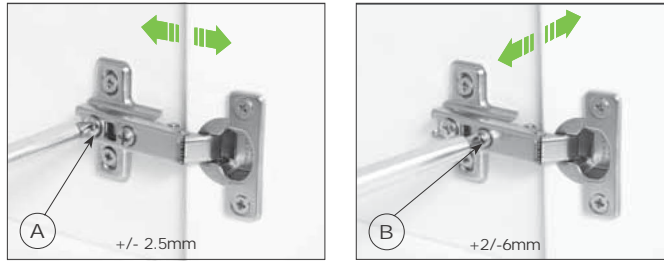
tip	dimenzija	broj artikla
244.0965.05	0	10002800510
244.0G19.05	3	10002800520

821.6323.05 Euro vijak

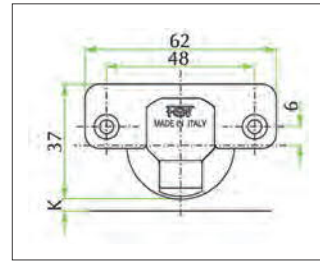
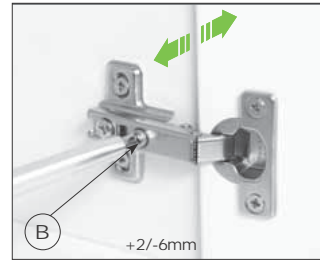
Za spojnice Titus nikal

10002800600

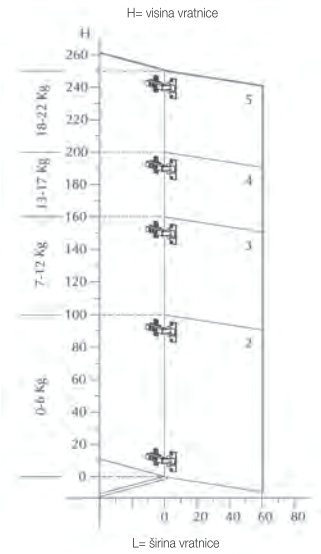
Spojnice FGV



Skica raspona podešavanja spojnice.



Skica određivanja bušenja. Promjer provrta: Ø35 mm, dubina: 12 mm.



Skica određivanja potrebne količine spojnice u ovisnosti o veličini i težini vratnice.



Tablica „A” određuje minimalne vrijednosti „T” u odnosu na debljinu vratnice, kako se vratnica ne bi odmaknula od pravca stranice i onemogućila otvaranje susjedne vratnice.

Minimalni razmak između vratnica „A” (mm)	Debljina fronte (T) mm											
	16	17	18	19	20	21	22	23	24	25	26	
3	0,55	0,75	1,10	1,45	1,80	2,40	3,10	3,90	4,70	6,70	6,50	
4	0,55	0,70	1,05	1,40	1,75	2,25	2,85	3,60	4,35	5,75	6,00	
5	0,55	0,70	1,00	1,35	1,65	2,10	2,65	3,30	4,00	4,75	5,55	
6	0,50	0,70	0,95	1,25	1,60	2,00	2,50	3,05	3,70	4,40	5,20	
7	0,50	0,65	0,85	1,20	1,55	1,90	2,35	2,85	3,45	4,10	4,80	

FGV Slowmotion Alfa adapter za ublaživanje udarca s mogućnošću naknadne ugradnje



- i naknadno se može ugraditi na bilo koju FGV spojnicu (izuzev spojnice s kutem otvaranja +175° i spojnice za kutni element)
- nije potrebna ugradnja na sve spojnice na vratnici (na osnovu dijagrama)
- za ugradnju ne treba odvijač, lagano se postavi pomoću pričvrstnih kukica
- jačina prigušenja se ručno jednostavno podešava
- preporuča se ugradnja na donju spojnicu

10002851900

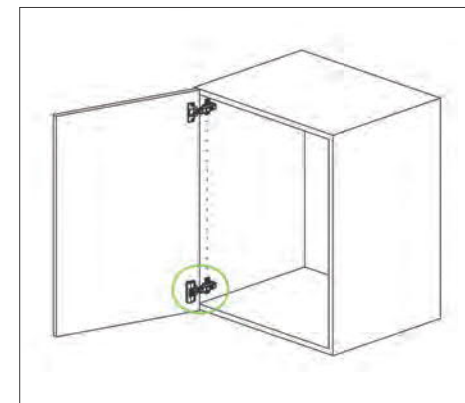
Na našoj web stranici možete pronaći kratke filmove o mogućnostima ugradnje ovoga artikla:

www.foresteu.com/filmek

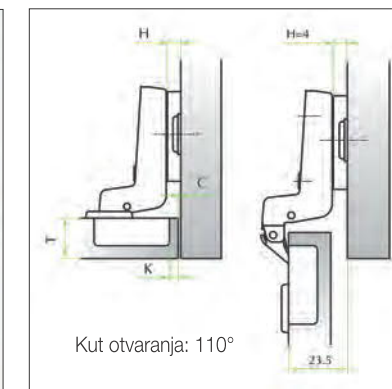
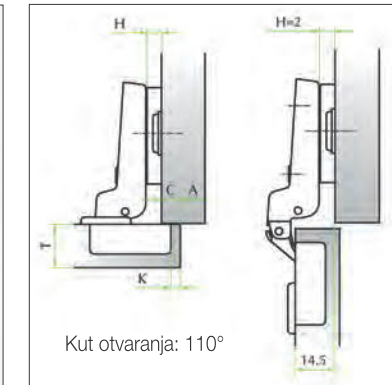
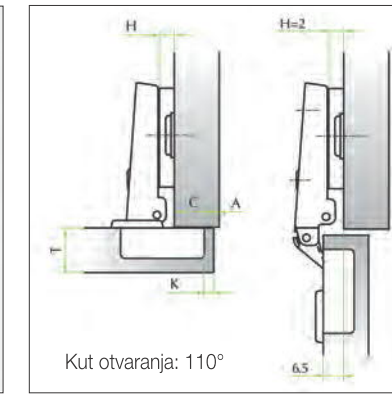


Ugradnja adaptera Slowmotion Alfa u odnosu na težinu vratnice

Širina (mm)	Visina (mm)	Težina (kg)	Adapter (kom)
450	600	3,0	1
350	700	3,1	1
400	700	3,6	1
450	700	4,1	1
500	700	4,5	1
600	700	5,4	1
400	1200	6,2	1-2
450	1200	7,2	1-2
500	1200	7,8	1-2
600	1200	9,3	2
400	2100	10,9	2
450	2100	12,3	2



Spojnice FGV slide-on, samozatvarajuće, odmične • 110°



FGV slide-on spojnica, samozatvarajuća, odmična, ravna

10002850000

Podloga dimenzija (H)	Udaljenost ruba provrta čašice za spojnicu od ruba stranice (K)				
	3	4	5	6	7
19			0		2
18		0		2	
17	0		2		4
16		2		4	
15	2		4		
14		4			
13	4				

FGV slide-on spojnica, samozatvarajuća, odmična, polukriva

10002850020

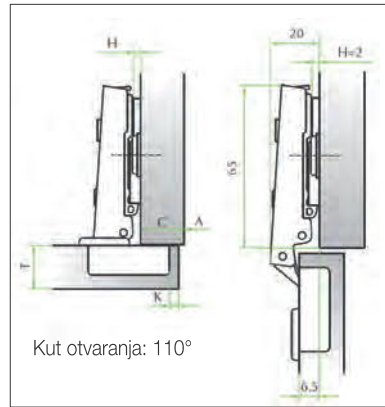
Podloga dimenzija (H)	Udaljenost ruba provrta čašice za spojnicu od ruba stranice (K)				
	3	4	5	6	7
11			0		2
10		0		2	
9	0		2		4
8		2		4	
7	2		4		
6		4			
5	4				

FGV slide-on spojnica, samozatvarajuća, odmična, kriva

10002850040

Podloga dimenzija (H)	Udaljenost ruba provrta čašice za spojnicu od ruba stranice (K)				
	3	4	5	6	7
0	2		4		
1		4			
2	4				

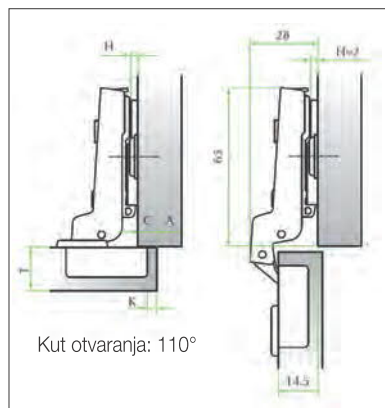
FGV Omega klip spojnice, odmične • 110°



FGV Omega, spojnica, ravna, klip, samozatvarajuća, odmična

10002850300

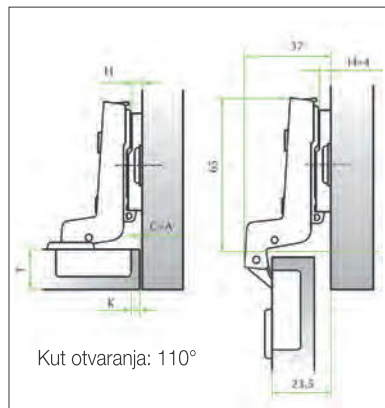
Podloga dimenzija (H)	Udaljenost ruba provrta čašice za spojnicu od ruba stranice (K)				
	3	4	5	6	7
19					2
18				2	
17			2		4
16		2		4	
15	2		4		
14		4			
13	4				



FGV Omega, spojnica, polukriva, klip, samozatvarajuća, odmična

10002850320

Podloga dimenzija (H)	Udaljenost ruba provrta čašice za spojnicu od ruba stranice (K)				
	3	4	5	6	7
11					2
10				2	
9			2		4
8		2		4	
7	2		4		
6		4			
5	4				

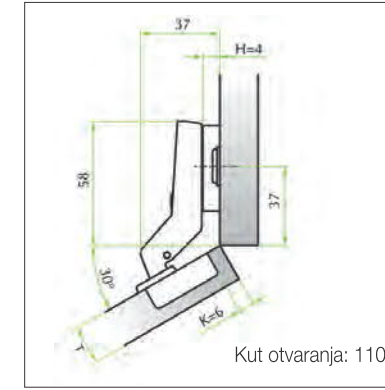


FGV Omega, spojnica, kriva, klip, samozatvarajuća, odmična

10002850340

Podloga dimenzija (H)	Udaljenost ruba provrta čašice za spojnicu od ruba stranice (K)				
	3	4	5	6	7
0	2		4		
1		4			
2	4				

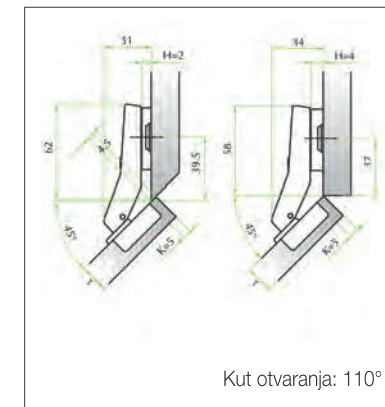
FGV slide-on spojnice, odmične, za kutna vrata • 110°



FGV slide-on spojnica, samozatvarajuća, odmična +30°

Preporučena dimenzija podloge:
H= 4 mm

10002850100

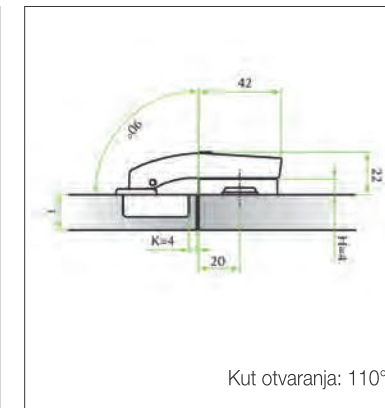


FGV slide-on spojnica, samozatvarajuća, odmična +45°

Preporučena dimenzija podloge:
H= 2 ili 4 mm

10002850120

FGV slide-on spojnica, odmična, istegnuta, kriva • 110°

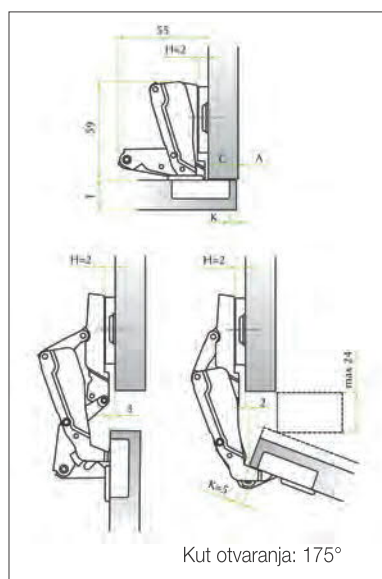


FGV slide-on spojnica, samozatvarajuća, istegnuta, kriva

Preporučena dimenzija podloge:
H= 4 mm

10002850140

FGV slide-on spojnica, odmična, ravna • 175°



FGV slide-on spojnica, samozatvarajuća, ravna +175°

10002850160

Prekrivanje vratnice preko ruba (C)	Udaljenost ruba provrta čašice za spojnicu od ruba stranice (K)				
	3	4	5	6	7
19			0		2
18		0		2	
17	0		2		4
16		2		4	
15	2		4		
14		4			
13	4				

FGV Slowmotion Delta adapter za ublaživanje udarca s mogućnošću naknadne ugradnje za spojnicu 175°



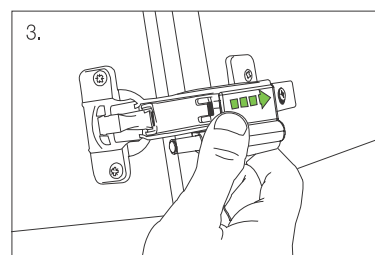
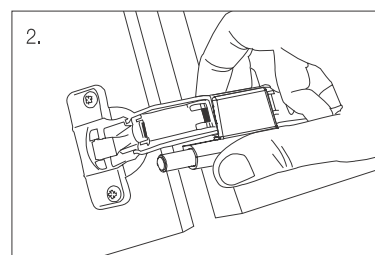
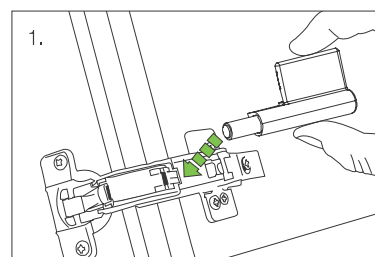
Ugradnja adaptera Slowmotion Delta u odnosu na težinu vratnice

širina (mm)	visina (mm)	težina (kg)	adapter (kom)
450	600	3,0	1
350	700	3,1	1
400	700	3,6	1
450	700	4,1	1
500	700	4,5	1
600	700	5,4	1
400	1200	6,2	1-2
450	1200	7,2	1-2
500	1200	7,8	1-2
600	1200	9,3	2
400	2100	10,9	2
450	2100	12,3	2
600	2100	17,0	3



- i naknadno se može ugraditi na spojnicu, samozatvarajuću, ravnu +175°
- nije potrebna ugradnja na sve spojnice na vratnici (na osnovu dijagrama)
- za ugradnju ne treba odvijač, lagano se postavi pomoću pričvrstnih kukica
- preporuča se ugradnja na donju spojnicu

10002851920



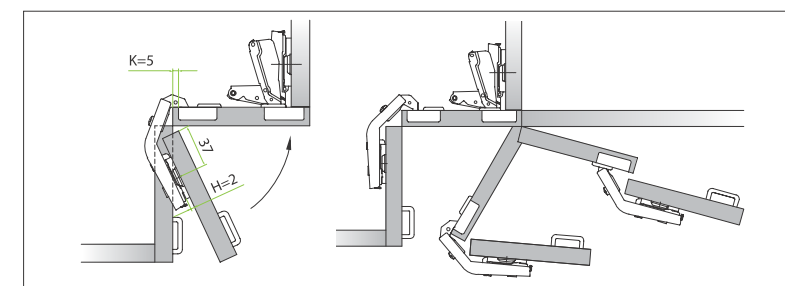
FGV slide-on spojnica za kutni element



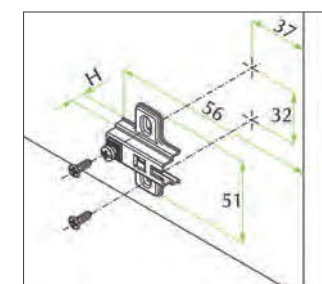
FGV slide-on spojnica, samozatvarajuća, odmična, za kutni element

Može se ugraditi sa spojnicom odmičnom 175°
Preporučena debljina podloge: H= 2 mm

10002850170

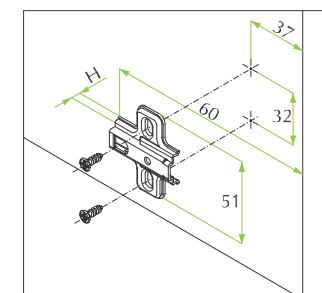


FGV Podloge



FGV slide-on podloge

dimenzija (mm)	bez vijaka	s euro vijkom
0	10002851000	10002851010
2	10002851020	10002851030
4	10002851040	10002851050



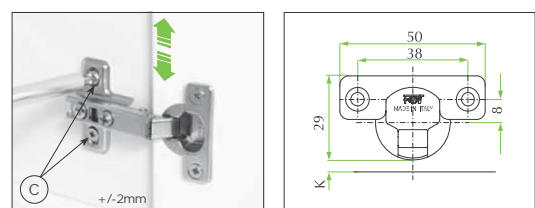
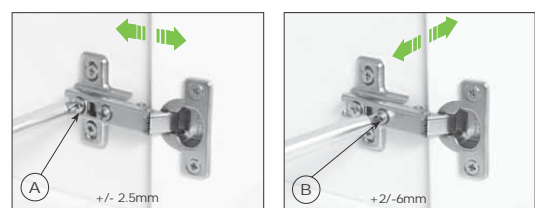
FGV Omega click podloge

bez vijaka

dimenzija (mm)	broj artikla
2	10002851100
4	10002851110

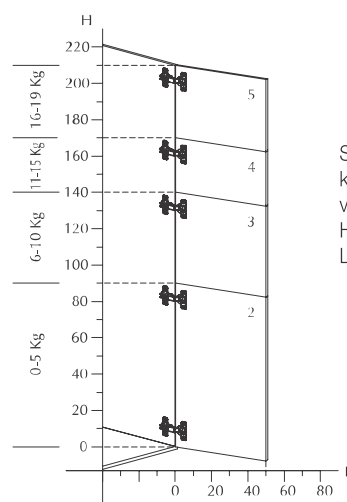


FGV QS mini spojnice, odmične 105° i podloge



Skica raspona podešavanja spojnice.

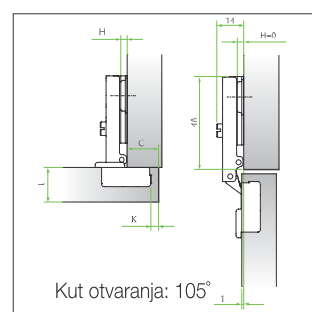
Određivanje provrta spojnice. Promjer provrta: Ø26 x10 mm.



Skica određivanja potrebne količine spojnice u ovisnosti o veličini i težini vratnice. H= visina vratnice L= širina vratnice

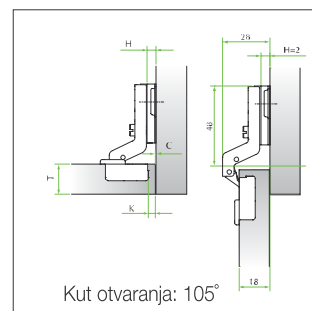
Tablica „A” određuje minimalne vrijednosti „T” u odnosu na debljinu vratnice, kako se vratnica ne bi odmaknula od pravca stranice i onemogućila otvaranje susjedne vratnice.

Minimalni razmak između vratnica „A” (mm)	Debljina fronte (T) mm											
	16	17	18	19	20	21	22	23	24	25	26	
Udaljenost ruba provrta čašice za spojnicu od ruba stranice (K) mm	3	1,60	2,25	3,00	3,85	4,70	5,60	6,50	7,40	8,35	9,30	10,20
	4	1,55	2,10	2,75	3,50	4,30	5,15	6,00	6,90	7,80	8,70	9,65
	5	1,45	1,90	2,50	3,15	3,90	4,70	5,50	6,35	7,25	8,15	9,05
	6	1,40	1,80	2,30	2,90	3,55	4,30	5,10	5,90	6,75	7,60	8,50



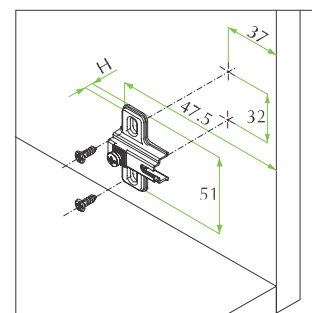
FGV QS mini spojnica, samozatvarajuća, odmična, ravna

10002850400 Debljina podloge (H)	Prekrivanje vratnice preko ruba (C)					
	14	15	16	17	18	19
Udaljenost ruba provrta čašice za spojnicu od ruba stranice (K) mm	3	2	0			
	4		2	0		
	5			2	0	
	6				2	0



FGV QS mini spojnica, samozatvarajuća, odmična, kriva

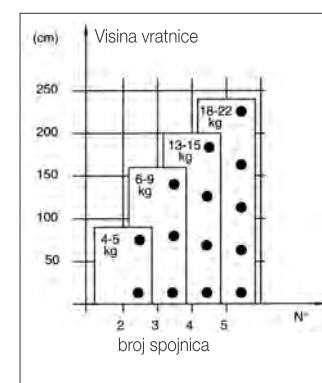
10002850410 Debljina podloge (H)	Prekrivanje vratnice preko ruba (C)	
	18	19
Udaljenost ruba provrta čašice za spojnicu od ruba stranice (K) mm	3	2
	4	2



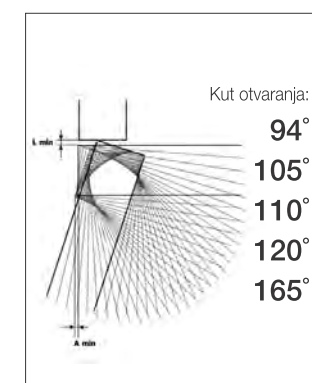
FGV QS mini podloga

dimenzija (mm)	bez vijaka	s euro vijkom
0	10002851400	10002851450
2	10002851410	10002851460

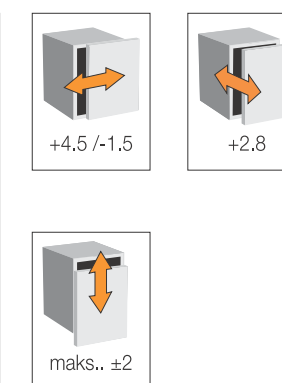
Odmične spojnice



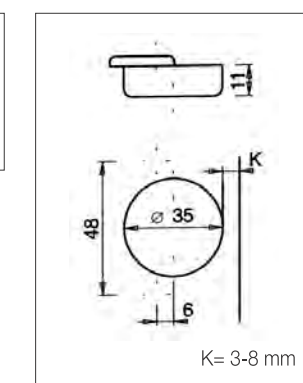
Skica određivanja potrebne količine spojnice u ovisnosti o veličini i težini vratnice.



Skica raspona kuta otvaranja spojnice.



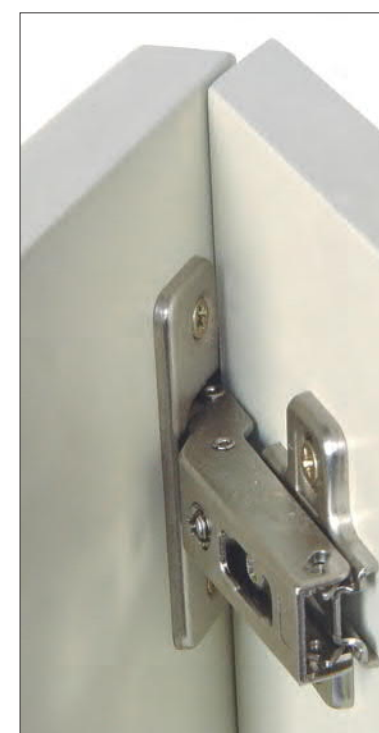
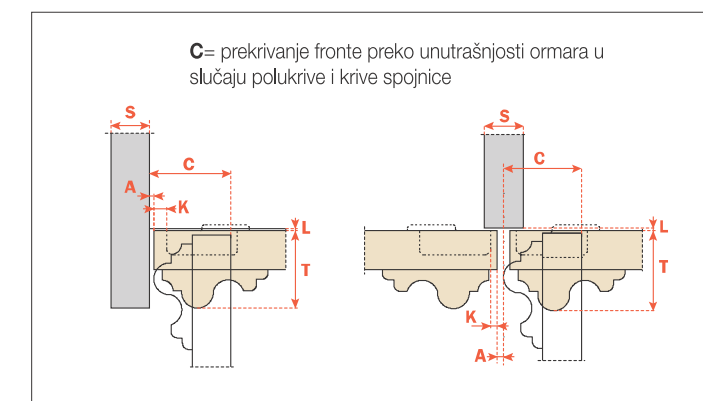
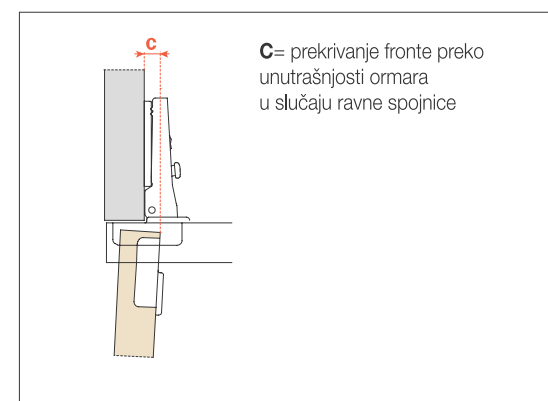
Skica raspona podešavanja spojnice. Navedene vrijednosti su u mm. U slučaju da vrijednosti odstupaju od ovdje navedenih, navodimo ih uz spojnicu.



Skica određivanja bušenja. U slučaju da vrijednosti odstupaju od ovdje navedenih, navodimo ih uz spojnicu.

Objašnjenje znakovlja

- S= debljina bočnice korpusa
- D= preklapanje fronte na korpus
- T= maksimalna debljina fronte
- K= udaljenost ruba rupe spojnice od ruba fronte
- L= udaljenost unutarnjeg dijela fronte od ruba korpusa
- C= prekrivanje fronte preko unutrašnjosti ormara
- A= razmak između ruba fronte i boka
- H= debljina podloge

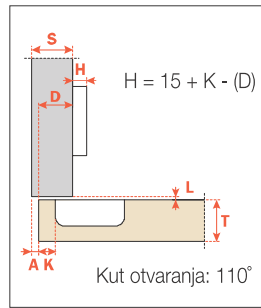


■ C9 spojnica, odmična, ravna • 110°

SALICE

		Razmak između fronte i ruba ormara (A) ovisi od debljine fronte (T) i poziciju rupa za spojnicu (K). (mm)										
T		16	17	18	19	20	21	22	23	24	25	26
K=3	A	0.5	0.7	0.9	1.2	1.5	1.8	2.4	3.7	5.1	6.5	7.8
K=4	A	0.5	0.7	0.9	1.2	1.5	1.8	2.1	2.7	4.1	5.5	6.8
K=5	A	0.5	0.7	0.9	1.2	1.5	1.8	2.1	2.6	3.1	4.1	5.4
K=6	A	0.5	0.7	0.9	1.2	1.5	1.8	2.1	2.5	3.0	3.5	4.4

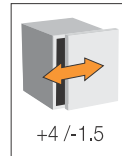
		Razmak između unutarnjeg dijela fronte i korpusa (L) ovisi od debljine fronte (T) i poziciju rupa za spojnicu (K). (mm)										
T		16	17	18	19	20	21	22	23	24	25	26
K=3	L	0.0	0.0	0.0	0.0	0.2	0.5	0.8	1.1	1.4	1.7	1.9
K=4	L	0.0	0.0	0.3	0.6	0.9	1.2	1.4	1.7	2.0	2.3	2.6
K=5	L	1.1	1.3	1.6	1.8	2.1	2.3	2.6	2.9	3.1	3.4	3.6
K=6	L	2.0	2.3	2.5	2.8	3.1	3.3	3.6	3.8	4.3	4.3	4.6



■ C9A6C99

Spojnica, samozatvarajuća, odmična, ravna
Prekrivanje fronte preko unutrašnjosti ormara: C= 7,1 mm
Može se ugraditi na uobičajene podloge.
Preporučena dimenzija podloge: **H= 0 mm**,
ako je= 3-5 mm i D= 16-18 mm

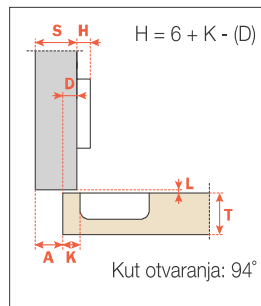
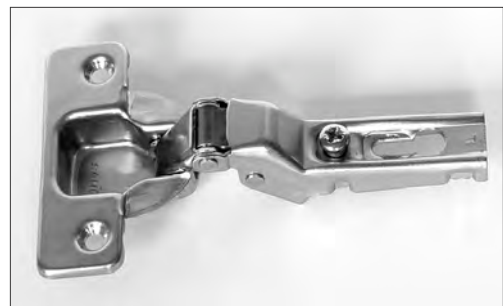
10002700100



■ C9 spojnica, odmična, polukriva • 94°

		Razmak između fronte i ruba ormara (A) ovisi od debljine fronte (T) i poziciju rupa za spojnicu (K). (mm)										
T		16	18	20	22	24	26	28	30	32		
K=3	A	0.4	0.8	1.2	1.7	2.4	3.2	4.5	6.3	8.1		
K=4	A	0.4	0.7	1.2	1.7	2.3	3.1	4.2	5.6	7.5		
K=5	A	0.4	0.7	1.1	1.6	2.3	3.0	3.9	5.3	7.0		
K=6	A	0.4	0.7	1.1	1.6	2.2	2.9	3.8	5.0	6.5		
K=7	A	0.4	0.7	1.1	1.6	2.1	2.8	3.7	4.7	6.1		
K=8	A	0.4	0.7	1.1	1.5	2.1	2.8	3.6	4.5	5.8		

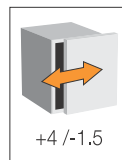
		Razmak između unutarnjeg dijela fronte i korpusa (L) od mjesta za spojnicu (K) (mm)							
K	L	3	4	5	6	7	8		
K	L	0.0	0.0	0.0	0.0	0.0	0.1		



■ C9A7L99

Spojnica, samozatvarajuća, odmična, polukriva
Prekrivanje fronte preko unutrašnjosti ormara: C= 22,5 + K + A
Može se ugraditi na uobičajene podloge.
Preporučena dimenzija podloge: **H= 0 mm**,
ako je= 3-5 mm i D= 7-9 mm

10002700500

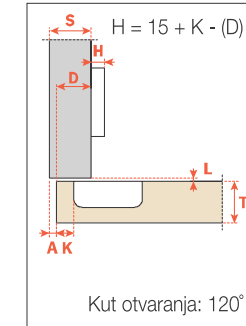


■ C2 spojnica, odmična, ravna • 120°

SALICE

		Razmak između fronte i ruba ormara (A) ovisi od debljine fronte (T) i poziciju rupa za spojnicu (K). (mm)										
T		16	17	18	19	20	21	22	23	24	25	26
K=3	A	1.0	1.3	1.6	1.9	2.2	3.5	5.0	6.5	8.1	9.6	11.2
K=4	A	1.0	1.3	1.5	1.9	2.2	2.5	4.0	5.5	7.1	8.6	10.2
K=5	A	1.0	1.2	1.5	1.8	2.1	2.5	3.0	4.5	6.1	7.6	9.2
K=6	A	1.0	1.2	1.5	1.8	2.1	2.4	2.8	3.5	5.1	6.6	8.1

		Razmak između unutarnjeg dijela fronte i korpusa (L) ovisi od debljine fronte (T) i poziciju rupa za spojnicu (K). (mm)										
T		16	17	18	19	20	21	22	23	24	25	26
K=3	L	0.0	0.0	0.0	0.0	0.1	0.5	0.9	1.3	1.7	2.1	2.5
K=4	L	0.0	0.0	0.2	0.6	1.0	1.4	1.8	2.2	2.6	3.1	3.5
K=5	L	0.3	0.7	1.1	1.5	1.9	2.3	2.8	3.2	3.6	4.0	4.4
K=6	L	1.2	1.6	2.0	2.4	2.8	3.3	3.7	4.1	4.5	4.9	5.3



■ C2A9A99

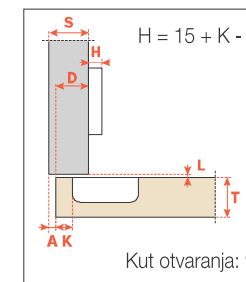
Spojnica, samozatvarajuća, odmična ravna, s kutom otvaranja 120°
Preporučena za okove s otvaranjem na gore.
Prekrivanje fronte preko unutrašnjosti ormara: C= 6,5 mm
Može se ugraditi na uobičajene i DOMI podloge.
Preporučena dimenzija podloge: **H= 0 mm**,
ako je= 3-5 mm i D= 16-18 mm

10002700960

■ C2 spojnica, odmična, ravna i kriva za vratnice većih debljina • 94°

		Razmak između fronte i ruba ormara (A) ovisi od debljine fronte (T) i poziciju rupa za spojnicu (K). (mm)																
T		19	20	21	22	23	24	25	26	27	28	29	30	31	32	33	34	35
K=3	A	0.1	0.2	0.3	0.4	0.5	0.7	0.8	1.0	1.6	2.6	3.5	4.5	5.4	6.4	7.4	8.3	9.3
K=4	A	0.1	0.2	0.3	0.4	0.5	0.7	0.8	1.0	1.2	1.9	2.8	3.8	4.7	5.7	6.6	7.6	8.6
K=5	A	0.1	0.2	0.3	0.4	0.5	0.7	0.8	1.0	1.2	1.4	2.2	3.1	4.1	5.0	5.9	6.9	7.8
K=6	A	0.1	0.2	0.3	0.4	0.5	0.6	0.8	1.0	1.2	1.4	1.7	2.6	3.5	4.4	5.3	6.2	7.2
K=7	A	0.1	0.2	0.3	0.4	0.5	0.6	0.8	1.0	1.1	1.3	1.6	2.1	3.0	3.8	4.7	5.6	6.5
K=8	A	0.1	0.2	0.3	0.4	0.5	0.6	0.8	0.9	1.1	1.3	1.6	1.8	2.5	3.3	4.2	5.1	6.0
K=9	A	0.1	0.2	0.3	0.4	0.5	0.6	0.8	0.9	1.1	1.3	1.5	1.8	2.1	2.9	3.7	4.6	5.4

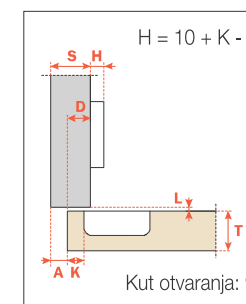
		Razmak između unutarnjeg dijela fronte i korpusa (L) od mjesta za spojnicu (K) (mm)								
K	L	3	4	5	6	7	8	9		
K	L	0.0	0.0	0.0	0.0	0.0	0.3	1.3		



■ C2ABA99

Spojnica, samozatvarajuća, odmična, ravna za frontu debljine maks.: 35 mm
Prekrivanje fronte preko unutrašnjosti ormara: C= 7,6 mm
Može se ugraditi na uobičajene i DOMI podloge.
Preporučena dimenzija podloge: **H= 0 mm**,
ako je= 3-5 mm i D= 16-18 mm

10002701001



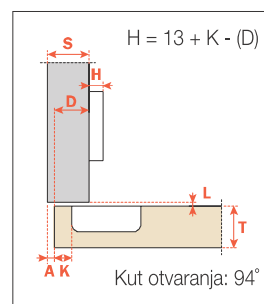
■ C2ABD99

Spojnica, samozatvarajuća, odmična, ravna za frontu debljine maks.: 35 mm
Prekrivanje fronte preko unutrašnjosti ormara: C= 7,6 mm
Može se ugraditi na uobičajene i DOMI podloge.
Preporučena dimenzija podloge: **H= 0 mm**,
ako je= 3-5 mm i D= 11-13 mm

10002702500

C2 spojnica, odmična, ravna, za ugradbeni hladnjak • 94°

SALICE

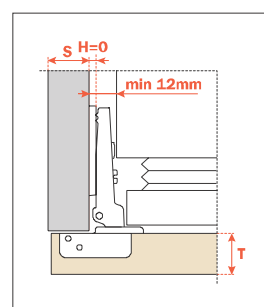
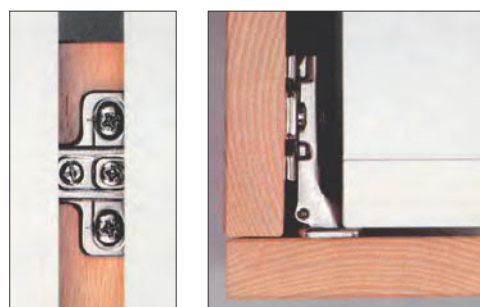


C2ABF99

Spojnica, odmična, ravna, za ugradbeni hladnjak
Može se ugraditi na obične podloge.
Preporučena dimenzija podloge: **H= 0 mm**

10002701201

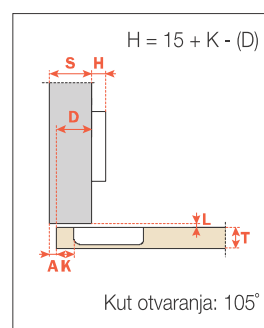
Podešavanje spojnice vrata hladnjaka vrši se pri otvorenim vratima u prostoru između vrata i bočnice korpusa.



C1 spojnica, odmična, ravna, dubina čašice spojnice 8 mm • 105°

		Razmak između fronte i ruba ormara (A) ovisi od debljine fronte (T) i poziciju rupa za spojnicu (K), (mm)																		
	T	10	11	12	13	14	15	16	17	18	19	20								
K=3	A	0.2	0.3	0.4	0.6	0.8	1.0	1.3	1.6	1.9	2.3	2.7								
K=4	A	0.2	0.3	0.4	0.6	0.8	1.0	1.3	1.6	1.9	2.2	2.6								
K=5	A	0.1	0.3	0.4	0.6	0.8	1.0	1.2	1.5	1.8	2.1	2.5								
K=6	A	0.1	0.2	0.4	0.5	0.7	1.0	1.2	1.5	1.8	2.1	2.4								

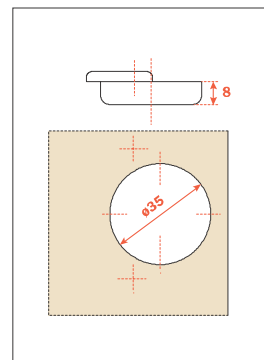
		Razmak između unutarnjeg dijela fronte i korpusa (L) ovisi od debljine fronte (T) i poziciju rupa za spojnicu (K), (mm)																			
	T	10	11	12	13	14	15	16	17	18	19	20									
K=3	L	0.0	0.0	0.0	0.0	0.0	0.0	0.0	0.0	0.0	0.1	0.3									
K=4	L	0.0	0.0	0.0	0.0	0.2	0.4	0.6	0.7	0.9	1.1	1.2									
K=5	L	0.5	0.7	0.9	1.0	1.2	1.4	1.5	1.7	1.9	2.1	2.2									
K=6	L	1.5	1.7	1.8	2.0	2.2	2.4	2.5	2.7	2.9	3.1	3.2									



C1A6A99

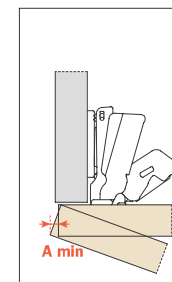
Spojnica samozatvarajuća, odmična, ravna, dubine čašice spojnice 8 mm.
Prekrivanje fronte preko unutrašnjosti ormara: C= 7,3 mm
Može se ugraditi na uobičajene i DOMI podloge.
Preporučena dimenzija podloge: **H= 0 mm**, ako je= 3-5 mm i D= 16-18 mm

10002703100

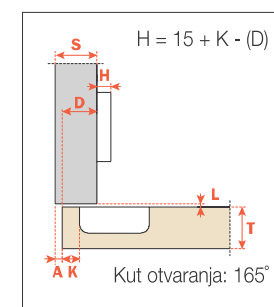
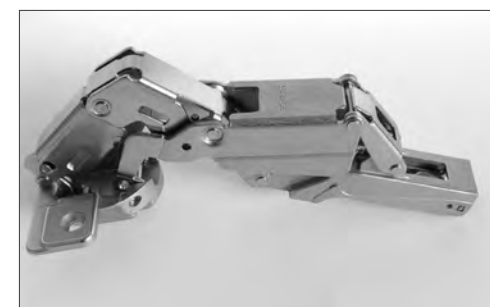
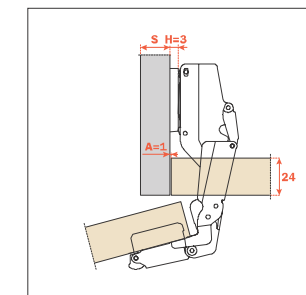
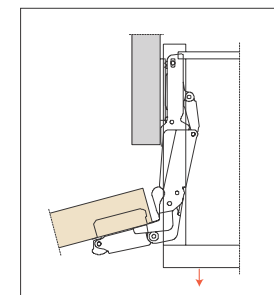


C2 spojnica, odmična, ravna i kriva • 165°

SALICE



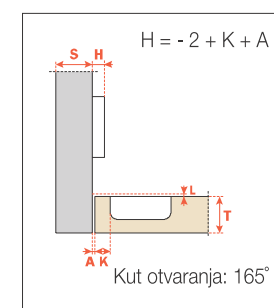
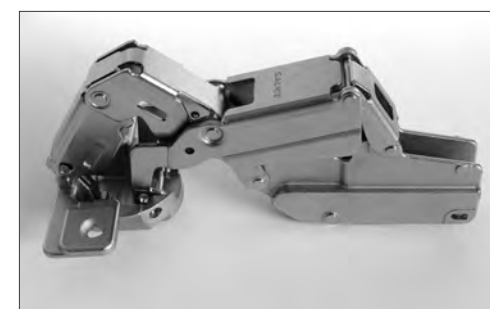
		Razmak između fronte i ruba ormara (A) ovisi od debljine fronte (T) i poziciju rupa za spojnicu (K), (mm)							
	T	16	18	20	22	24	26	28	
K=3	A	0.0	0.0	0.0	0.7	2.7	4.6	7.9	
K=4	A	0.0	0.0	0.0	0.1	1.8	3.8	6.9	
K=5	A	0.0	0.0	0.0	0.1	1.2	3.0	5.9	
K=6	A	0.0	0.0	0.0	0.1	0.9	2.5	4.9	
K=7	A	0.0	0.0	0.0	0.1	0.7	2.0	3.9	
K=8	A	0.0	0.0	0.0	0.1	0.6	1.7	3.2	



C2AFA99

Spojnica, samozatvarajuća, odmična, ravna, kut otvaranja 165°
Za fronte maksimalne debljine do 28 mm, kutnih elemenata za namještaj i elemenata namještaja sa košarama na izvlačenje.
Može se ugraditi na uobičajene i DOMI podloge.
Preporučena dimenzija podloge: **H= 0 mm**, ako je= 3-5 mm i D= 16-18 mm

10002701400



C2AFP99

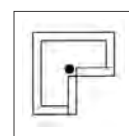
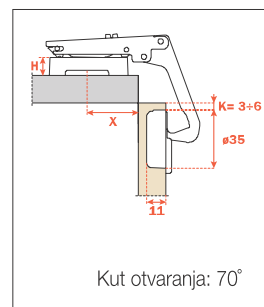
Spojnica, samozatvarajuća, odmična, kriva, kut otvaranja 165°
Za fronte maksimalne debljine do 24 mm.
Može se ugraditi na uobičajene i DOMI podloge.
Preporučena dimenzija podloge: **H= 3 mm**, ako je= 3-5 mm i A= 1-2 mm

10002701500



C2 spojnica, odmična, za kutni element • 70°

SALICE



C2A99

Spojnica, samozatvarajuća, za kutni element. Može se ugraditi sa spojnicom 165°.

Debljina vratnice: V= 16-23 mm
Može se ugraditi na uobičajene i DOMI podloge.

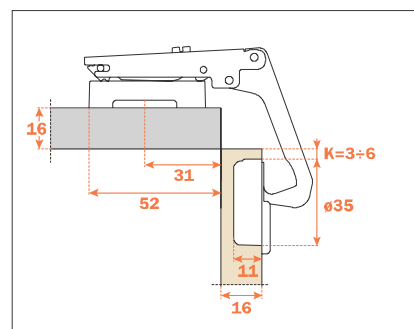
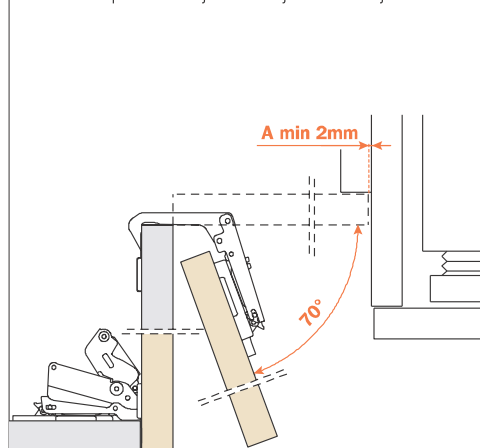
Preporučena dimenzija podloge:

H= 3 mm, ako je= 3-5 mm

10002701600

Kut otvaranja: 70°

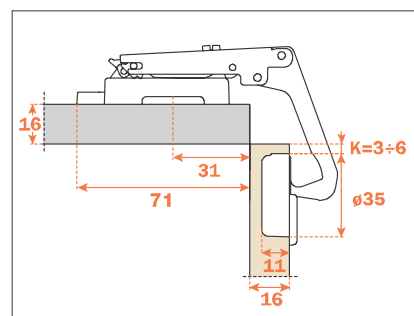
Osnovno podešavanje otvaranja i zatvaranja



Podloge se ugrađuju na "druga" vrata gledano od strane korpusa po sljedećim uputama:

Ugradnjom uobičajenih podloga udaljenost iznosi 52 mm u slučaju fronte debljine 16 mm. Povećanjem debljine vrata zahtjev prostora srazmjerno se umanjuje.

Ugradnjom podloga tipa DOMI udaljenost spojnice iznosi 71 mm pri debljini fronte od 16 mm. Povećanjem debljine fronte udaljenost se srazmjerno umanjuje.

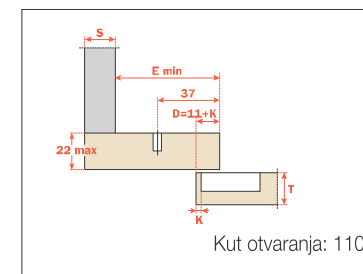


Debljina fronte (T= mm)	Visina podloge (H= mm)	Udaljenost rupa mjesta spojnice (K= mm)	Udaljenost ugradnje podloge (X= mm)
18	3	5	29
19	3	4	28
20	3	3	27



C2 spojnica, odmična, ravna i kriva, istegnuta • 94° i 110°

SALICE



C2A6N99AM

Spojnica samozatvarajuća, odmična, ravna i kriva, istegnuta. Može se ugraditi na uobičajene i DOMI podloge.

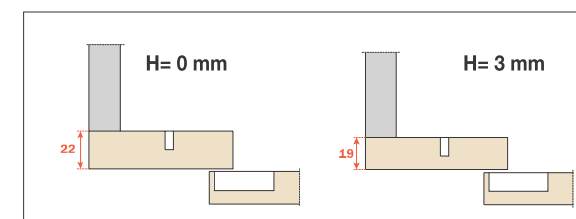
E minimum: uobičajena podloga = 61 mm
DOMI (BARGR09 i BAR3R39)

Podloga = 74 mm

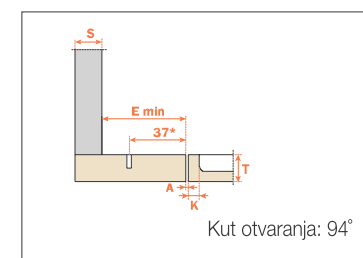
K= 3-6 mm

10002701805

Kut otvaranja: 110°



Skica ovisnosti debljine potpornika i visine podloge spojnice



C2ABN99AC

Spojnica, samozatvarajuća, odmična, istegnuta, kriva. Može se ugraditi na uobičajene i DOMI podloge.

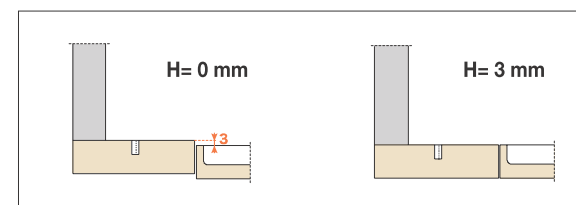
E minimum: uobičajena podloga = 61 mm
DOMI (BARGR09 i BAR3R39)

Podloga = 74 mm

K= 3-8 mm

10002701801

Kut otvaranja: 94°



Skica ovisnosti debljine potpornika i visine podloge spojnice

CSP3Z99 spojnica, odmična, istegnuta, ravna, s ugradnjom na rub elementa • 106°

CSP3Z99

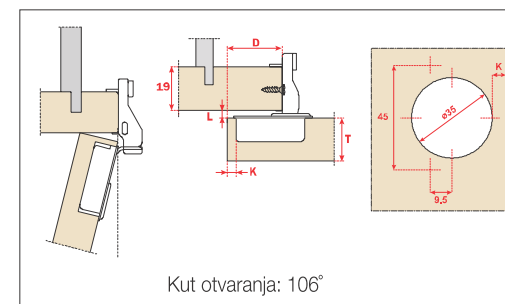
Spojnica samozatvarajuća, odmična, ravna, istegnuta, s ugradnjom na rub elementa. Preporučuje se za potpornike od masive, može se ugraditi bez podloge.

K= 2,5 mm

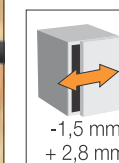
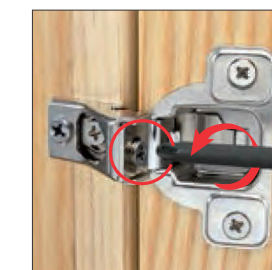
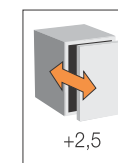
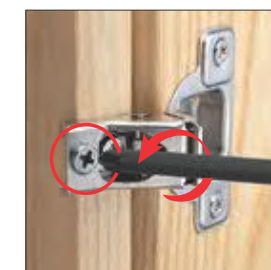
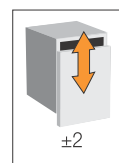
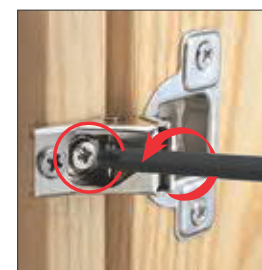
L= 4,6 mm

D= 8 mm

10002701810

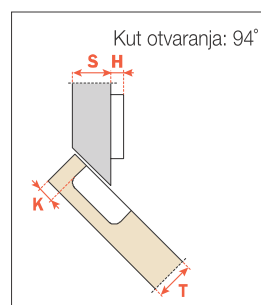


Kut otvaranja: 106°



C2 spojnice, odmične, za vratnice ugrađene pod kutem • 94° i 120°

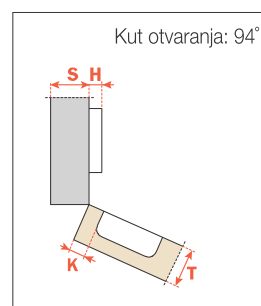
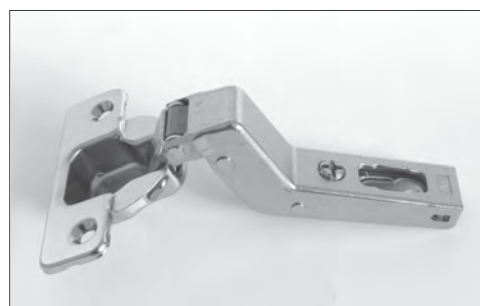
SALICE



C2ABV99

Spojnica, samozatvarajuća, odmična, ravna +45°
Može se ugraditi na uobičajene i DOMI podloge.
Preporučena dimenzija podloge: **H= 0 mm**,
ako je= 3-5 mm

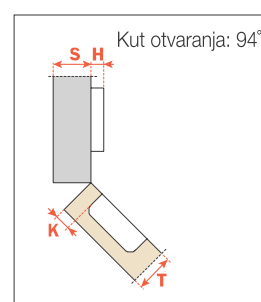
10002702401



C2ABE99

Spojnica samozatvarajuća, odmična, polukriva +30°
Može se ugraditi na uobičajene i DOMI podloge.
Preporučena dimenzija podloge: **H= 0 mm**,
ako je= 3-6 mm

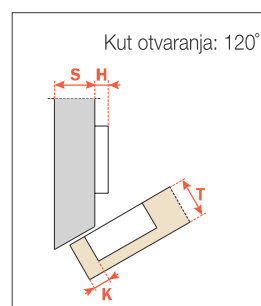
10002700601



C2ABM99

Spojnica samozatvarajuća, odmična, polukriva +45°
Može se ugraditi na uobičajene i DOMI podloge.
Preporučena dimenzija podloge: **H= 0 mm**,
ako je= 3-6 mm

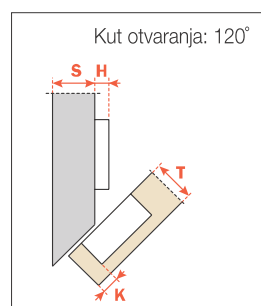
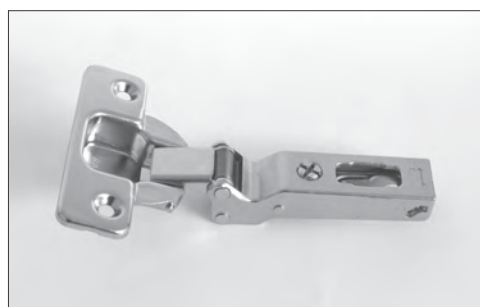
10002701701



C2ABW99

Spojnica, samozatvarajuća, odmična, ravna -30°
Može se ugraditi na uobičajene i DOMI podloge.
Preporučena dimenzija podloge: **H= 0 mm**,
ako je= 3-5 mm

10002701301



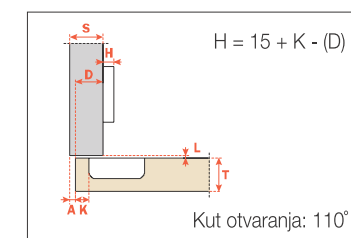
C2ABH99

Spojnica, samozatvarajuća, odmična, ravna -45°
Može se ugraditi na uobičajene i DOMI podloge.
Preporučena dimenzija podloge: **H= 0 mm**,
ako je= 3-5 mm

10002700901

Push-open spojnica, odmična • 110°

SALICE



C2APA99

Push-open spojnica, ravna
Prekrivanje fronte preko
unutarnjosti ormara: C= 7,1 mm
Može se ugraditi na uobičajene i DOMI podloge
Preporučena dimenzija podloge: **H= 0 mm**,
ako je= 3-5 mm i D= 16-18 mm

10002701550

		Razmak između fronte i ruba ormara (A) ovisi od debljine fronte (T) i pozicije rupa za spojnicu (K). (mm)											
		T	16	17	18	19	20	21	22	23	24	25	26
K=3	A	0.5	0.7	0.9	1.2	1.5	1.8	2.4	3.7	5.1	6.5	7.8	
K=4	A	0.5	0.7	0.9	1.2	1.5	1.8	2.1	2.7	4.1	5.5	6.8	
K=5	A	0.5	0.7	0.9	1.2	1.5	1.8	2.1	2.6	3.1	4.1	5.4	
K=6	A	0.5	0.7	0.9	1.2	1.5	1.8	2.1	2.5	3.0	3.5	4.4	

		Razmak između unutarnjeg dijela fronte i korpusa (L) ovisi od debljine fronte (T) i pozicije rupa za spojnicu (K). (mm)											
		T	16	17	18	19	20	21	22	23	24	25	26
K=3	L	0.0	0.0	0.0	0.0	0.2	0.5	0.8	1.1	1.4	1.7	1.9	
K=4	L	0.0	0.0	0.3	0.6	0.9	1.2	1.4	1.7	2.0	2.3	2.6	
K=5	L	1.1	1.3	1.6	1.8	2.1	2.3	2.6	2.9	3.1	3.4	3.6	
K=6	L	2.0	2.3	2.5	2.8	3.1	3.3	3.6	3.8	4.1	4.3	4.6	

Push-open zakačka



Push-open adapter

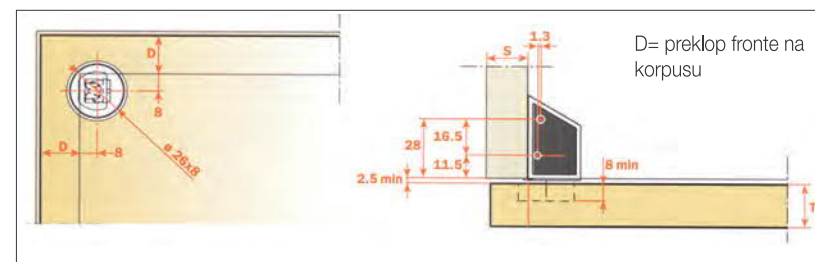


DP3SNG

Push-open zakačka
10013700540

DP29SNG

Push-open adapter
10013700530



Push-open izbacivač



Push-open adapter



DPMB289

Push-open izbacivač i pričvrtna pločica
dimenzija: izbacivač: Ø10 x 40mm
pričvrtna pločica: Ø11,5mm
10013700541

DP80SNB

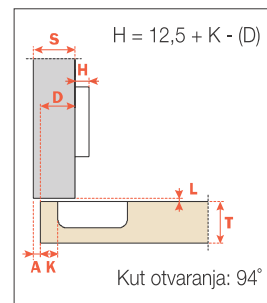
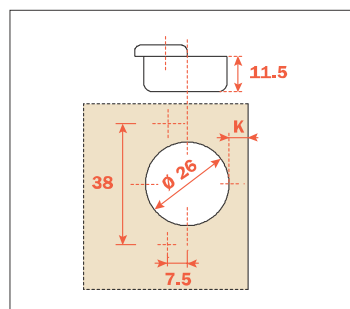
Push-open adapter
10013700542

C6 spojnica mini, otklopna, ravna i kriva • 94°

SALICE

Razmak između fronte i ruba ormara (A) ovisi od debljine fronte (T) i mjesta za spojnicu (K), (mm)		T	16	17	18	19	20	21	22	23
K=3	A	0.4	0.7	0.9	1.3	2.0	2.9	3.8	4.7	
K=4	A	0.4	0.6	0.9	1.1	1.6	2.4	3.3	4.2	
K=5	A	0.4	0.6	0.8	1.1	1.4	2.0	2.8	3.6	
K=6	A	0.4	0.6	0.8	1.0	1.2	1.8	2.4	3.2	
K=6	A	0.4	0.6	0.8	0.9	1.2	1.5	2.2	2.8	
K=6	A	0.4	0.6	0.8	0.9	1.2	1.5	1.9	2.6	

Razmak između unutarnjeg dijela fronte i korpusa (L) od mjesta za spojnicu (K) (mm)		K	3	4	5	6	7	8
L		0.0	0.0	0.0	0.7	1.7	2.6	

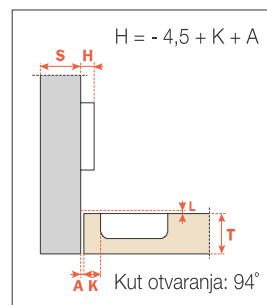
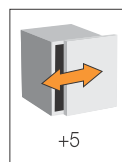


C6A7C99

Spojnica mini, samozatvarajuća, ravna
Prekrivanje fronte preko unutrašnjosti ormara: C= 3,4 mm
Može se ugraditi na uobičajene podloge.
Preporučena dimenzija podloge:

H= 0 mm,
ako je= 5-6 mm i D= 16-18 mm
H= 3 mm,
ako je= 5-6 mm i D= 12-15 mm

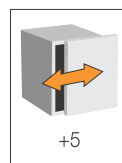
10002700300



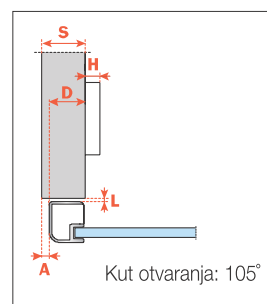
C6A7S99

Spojnica mini, samozatvarajuća, kriva
Prekrivanje fronte preko unutrašnjosti ormara: C= 16,5 + K + A
Može se ugraditi na uobičajene podloge.
Preporučena dimenzija podloge: **H= 3 mm**,
ako je= 3-5 mm i A= 1-2 mm

10002700400



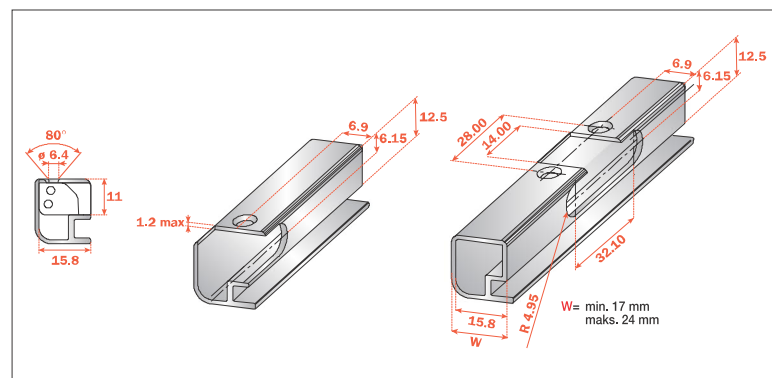
C2 spojnica, odmična, ravna, za vratnice od uskog aluminijskog profila • 105°



C2Z6A99

Spojnica samozatvarajuća, odmična, ravna za vratnice od FA01 uskog aluminijskog profila.
Može se ugraditi na uobičajene i DOMI podloge.
Preporučena dimenzija podloge: **H= 0 mm**

10002702450



V283x115

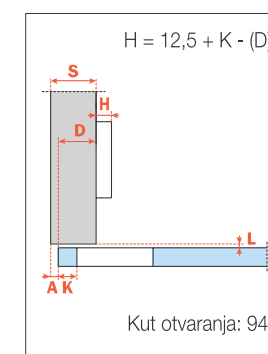
Lim vijak za pričvršćivanje držača spojnice
dimenzija: 3,5 x 9,5 mm

10103600600



C2 spojnice, za vratnicu od stakla, za debljinu stakla 4-6 mm • 94°

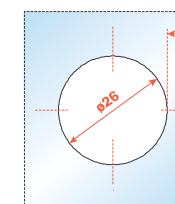
SALICE



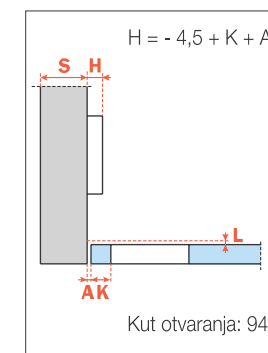
C2C7A39

Spojnica mini, samozatvarajuća, ravna, za vratnicu od stakla.
Može se ugraditi na uobičajene i DOMI podloge.
Preporučena dimenzija podloge: **H= 0 mm**,
ako je= 5,5-6,5 mm i D= 16-18 mm

10002700700



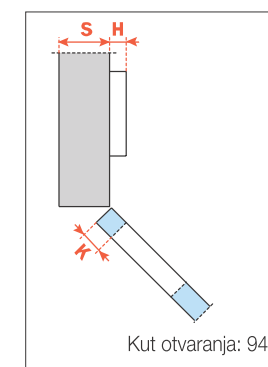
Skica za određivanje bušenja.



C2C7P39

Spojnica mini, samozatvarajuća, kriva, za vratnicu od stakla.
Može se ugraditi na uobičajene i DOMI podloge.
Preporučena dimenzija podloge: **H= 3 mm**,
ako je= 5,5-6,5 mm i A= 1-2 mm

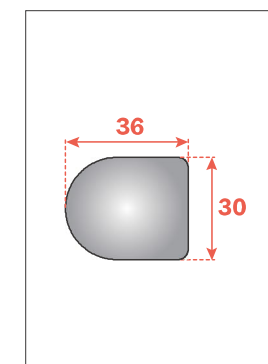
10002700800



C2C7M39

Spojnica mini, samozatvarajuća, kriva +45°, za vratnicu od stakla.
Može se ugraditi na uobičajene i DOMI podloge.
Preporučena dimenzija podloge: **H= 0 mm**,
ako je= 5,5-6,5 mm

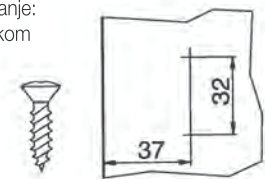
10002702000



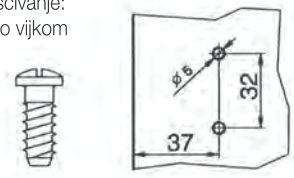
Pokrivka mini spojnice za vratnice od stakla

tip	boja	broj artikla
P2CBAX1	bijela	10002705000
P2CBAX3	crna	10002705100
P2CBA06	krom	10002705200
P2CBA09	srebrna mat	10002705400

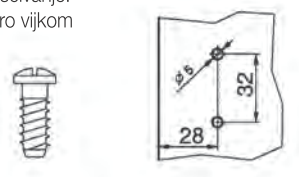
Uobičajene podloge

SALICEpričvršćivanje:
sa iver vijkom**B2V3H**Podloga bez vijka za spojnice tipa
C1, C2, C6 i C9.

dimenzija (mm)	broj artikla
0	10002708500
3	10002708600

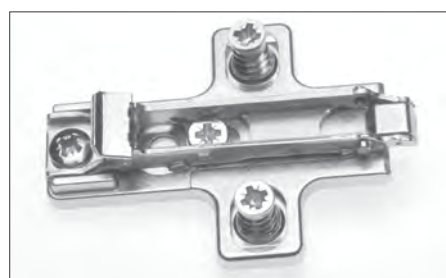
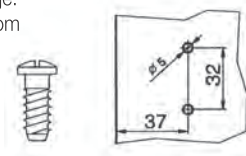
pričvršćivanje:
sa euro vijkom**B2VGH**Podloga s euro vijkom za spojnice tipa
C1, C2, C6 i C9.

dimenzija (mm)	broj artikla
0	10002708000
3	10002708100

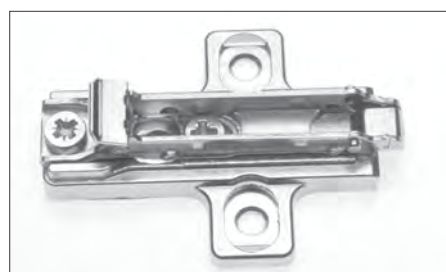
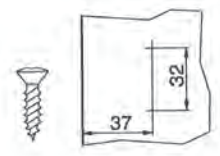
pričvršćivanje:
sa euro vijkom**B2SGH**Asimetrična podloga s euro vijkom za
spojnice tipa C1, C2, C6 i C9.**H= 3 mm**

10002709100

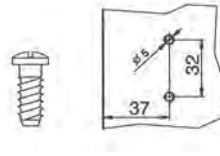
Podloge, klip, tipa DOMI®

pričvršćivanje:
sa euro vijkom**BARGR09**Podloga klip, lijevana, mogućnost
pričvršćivanja na tri mjesta.
Za spojnice tipa C1 i C2.
Okomito i vodoravno podešavanje
ekscentar vijkom.**H= 0 mm**

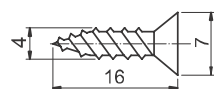
10002708701

pričvršćivanje:
sa iver vijkom**BAR3R39**Podloga klip, lijevana, mogućnost
pričvršćivanja na tri mjesta.
Za spojnice tipa C1 i C2.
Okomito i vodoravno podešavanje
ekscentar vijkom.**H= 3 mm**

10002709501

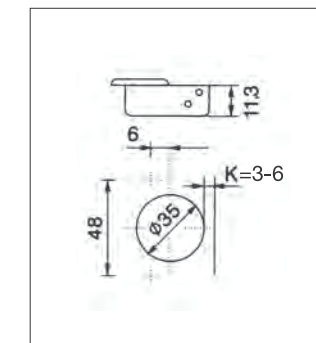
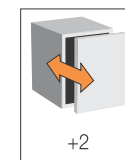
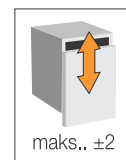
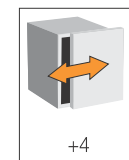
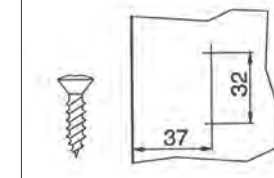
pričvršćivanje:
sa euro vijkom**BAVGL**Podloga klip, prešana, s euro vijkom,
mogućnost pričvršćivanja na tri mjesta
Za spojnice tipa C1, C2 i C7
Vodoravno podešavanje ekscentar vijkom.**H= 0 mm**

10002708310

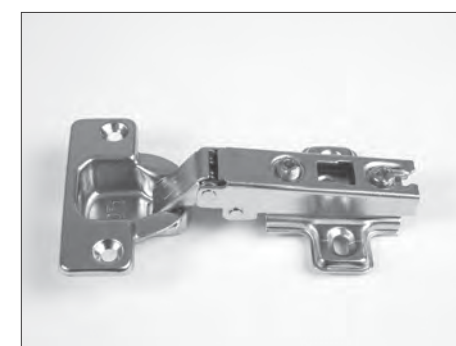
**Iver vijak**Za pričvršćivanje spojnice
dimenzija: 4 x 16 mm
obrađa: nikal

10002703200

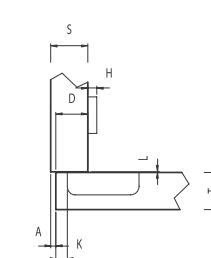
Spojnice, odmične, uobičajene • 110°

FDS ✓ugradnja:
S Sf. vijkomSkica raspona podešavanja spojnice.
Navedene vrijednosti su u mm.

Institut za ispitivanje materijala FAIMEI je za spojnice samozatvarajuće, odmične tipa FDS-P R, FR i K po dokumentu MSZ EN 14074:2004,6.3.3. utvrdio kvalitetu u ciklusu 100.000 otvaranja i zatvaranja spojnice.



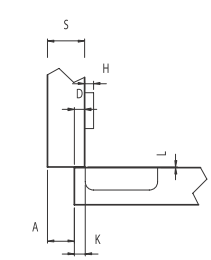
Kut otvaranja: 110°

**FDS-P R**Spojnica, samozatvarajuća, odmična, ravna,
s podlogom
K=3-6 mm
bez vijaka

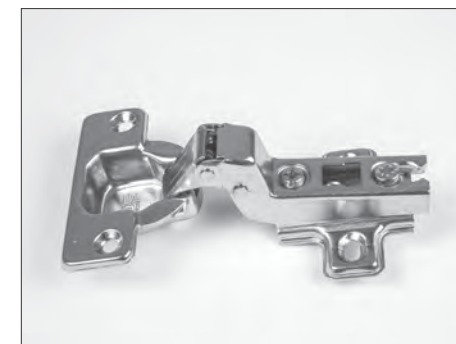
10002880000



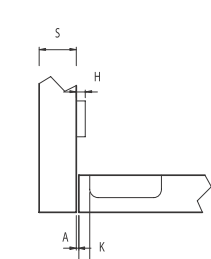
Kut otvaranja: 110°

**FDS-P FR**Spojnica, samozatvarajuća, odmična, polukriva, s
podlogom
K=3-6 mm
bez vijaka

10002880100

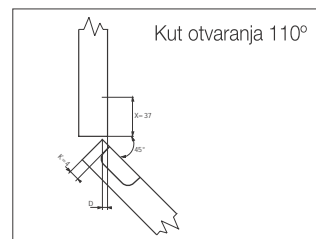


Kut otvaranja: 110°

**FDS-P K**Spojnica, samozatvarajuća, odmična kriva, s podlogom
K=3-6 mm
bez vijaka

10002880200

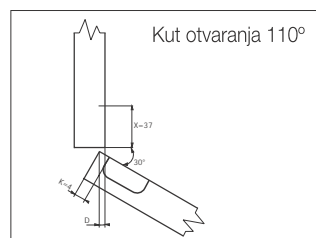
SPOJNICE, ODMIČNE, SPECIJALNE • 110°, 165° i 15°



FDS-P +45K

Spojnice, samozatvarajuća, odmična, polukriva +45°
Može se ugraditi na podloge FDS-P AO, ako je K=4 mm
Debljina fronte: 14-24 mm

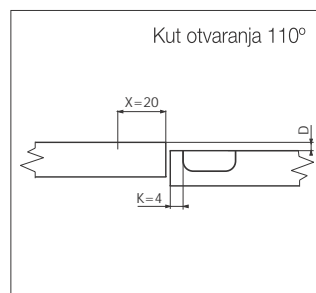
10002881000



FDS-P +30K

Spojnice, samozatvarajuća, odmična, polukriva +30°
Može se ugraditi na podloge FDS-P AO, ako je K=4 mm
Debljina fronte: 14-24 mm

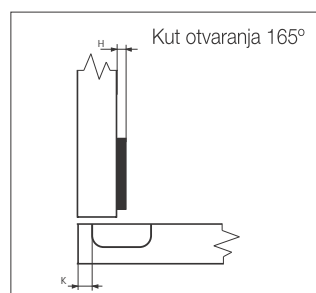
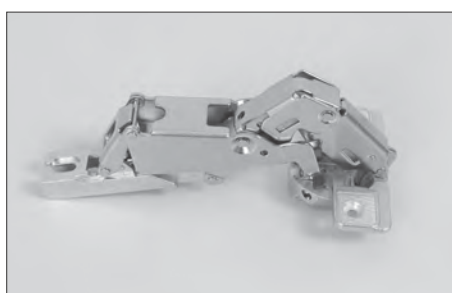
10002881010



FDS-P PK

Spojnice, samozatvarajuća, odmična, istegnuta, kriva
Može se ugraditi na podloge FDS-P AO, ako je K=4 mm
Debljina fronte: 14-24 mm

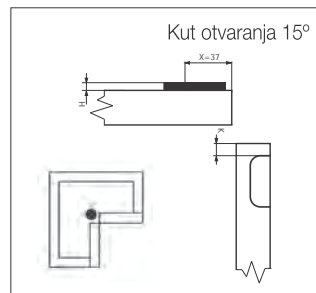
10002881020



FDS-P 165R

Spojnice, samozatvarajuća, odmična, ravna.
Može se ugrađivati sa spojnicom 165°
Debljina fronte: 14-26 mm.
Može se ugraditi na podloge FDS-P AO, ako je K=4 mm

10002881111

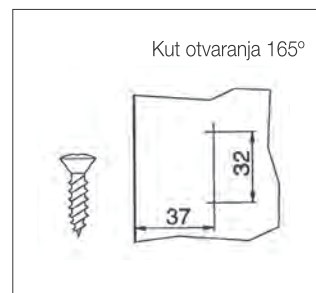


FDS-P SR

Spojnice, samozatvarajuća
Može se ugraditi sa spojnicom 165°.
Može se ugraditi na podloge FDS-P AO, ako je K=4 mm

10002881100

FDS Podloga

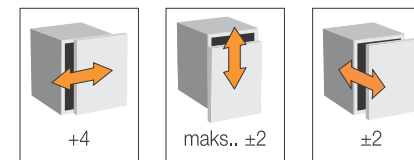


FDS-P AO podloga

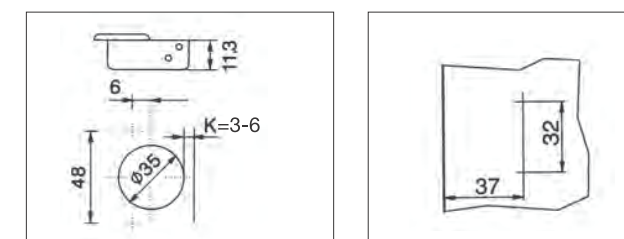
Bez vijaka
H= 0 mm

10002881190

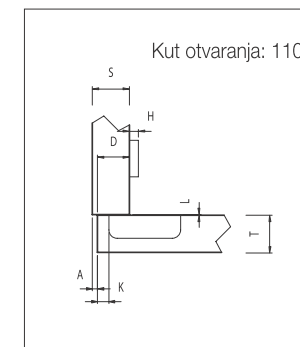
HB-204 spojnice, odmične, s integriranim ublaživačem • 110°



Skica raspona podešavanja spojnice.
Navedene vrijednosti su u mm.



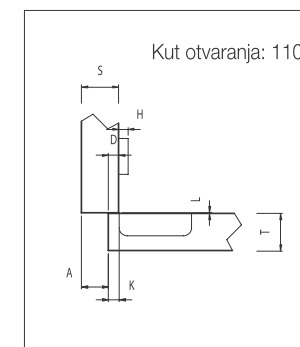
Funkcija ublažavanja i u slučaju manjeg kuta otvaranja



HB-204

Spojnice klip, samozatvarajuća, odmična, ravna, s ublaživačem, s ekscentrom za okomito podešavanje, bez vijaka

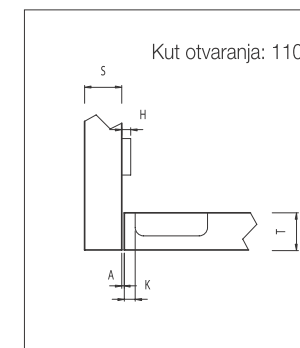
10002890600



HB-204 F

Spojnice klip, samozatvarajuća, odmična, polukriva, s ublaživačem, s ekscentrom za okomito podešavanje, bez vijaka

10002890610



HB-204 K

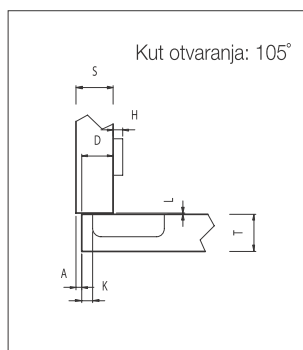
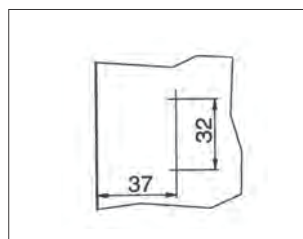
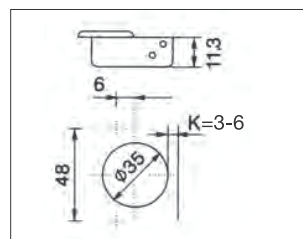
Spojnice klip, samozatvarajuća, odmična, kriva, s ublaživačem, s ekscentrom za okomito podešavanje, bez vijaka

10002890620

HB-203 spojnice, odmične, s integriranim ublaživačem • 105°



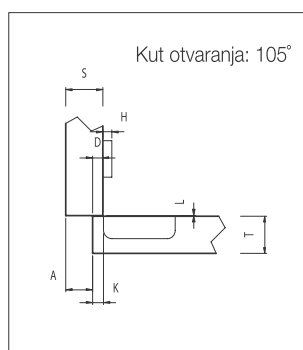
Skica raspona podešavanja spojnice.
Navedene vrijednosti su u mm.



HB-203

Spojnica klip, samozatvarajuća, odmična, ravna, s ublaživačem, s ekscentrom za okomito podešavanje, bez vijaka

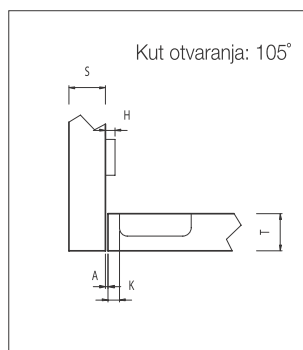
10002890505



HB-203 F

Spojnica klip, samozatvarajuća, odmična, polukriva, s ublaživačem, s ekscentrom za okomito podešavanje, bez vijaka

10002890525

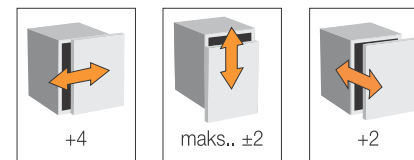


HB-203 K

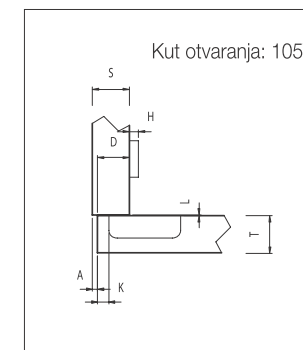
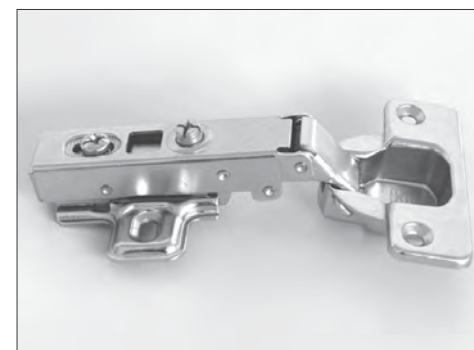
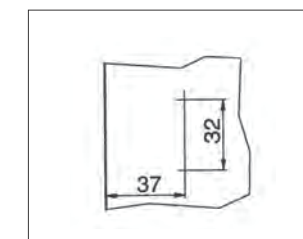
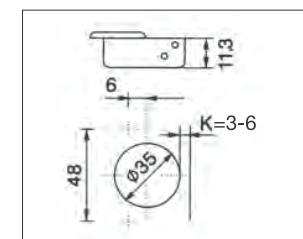
Spojnica klip, samozatvarajuća, odmična, kriva, s ublaživačem, s ekscentrom za okomito podešavanje, bez vijaka

10002890515

HB-202 spojnice, odmične • 105°



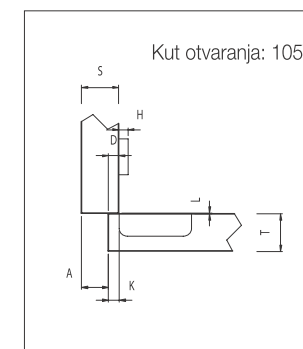
Skica raspona podešavanja spojnice.
Navedene vrijednosti su u mm.



HB-202

Spojnica klip, samozatvarajuća, odmična, ravna, s ublaživačem, s ekscentrom za okomito podešavanje, bez vijaka

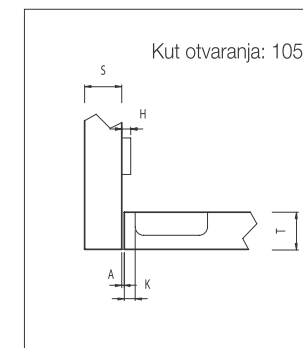
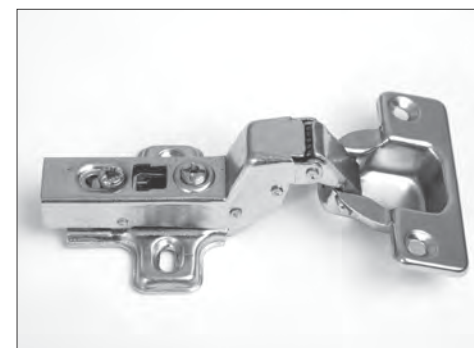
10002890501



HB-202 F

Spojnica klip, samozatvarajuća, odmična, polukriva, s ublaživačem, s ekscentrom za okomito podešavanje, bez vijaka

10002890520

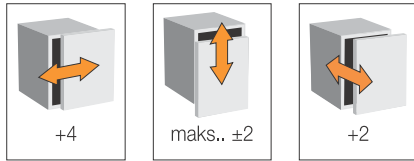


HB-202 K

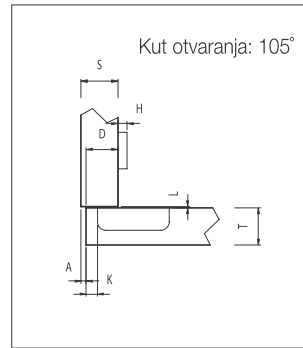
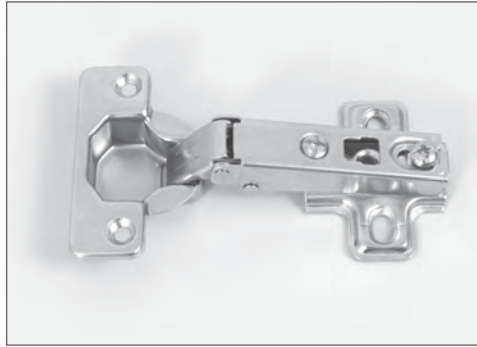
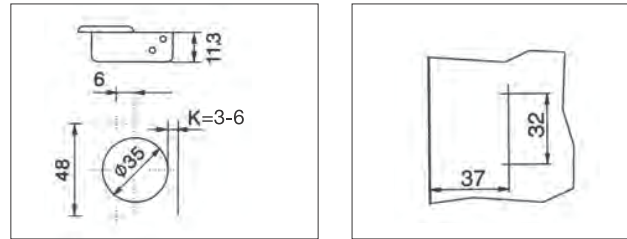
Spojnica klip, samozatvarajuća, odmična, kriva, s ublaživačem, s ekscentrom za okomito podešavanje, bez vijaka

10002890510

CP spojnice, odmične • 105°



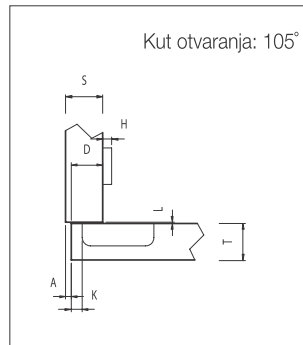
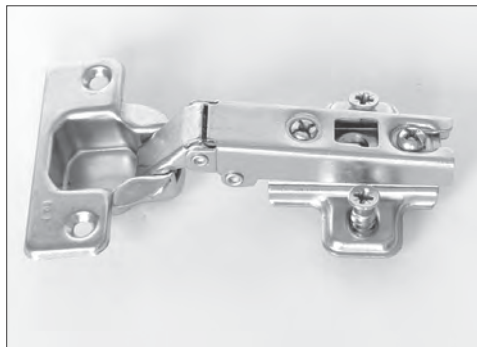
Skica raspona podešavanja spojnice.
Navedene vrijednosti su u mm.



CP 745

Spojnica, samozatvarajuća, odmična, ravna,
s podlogom, bez vijaka

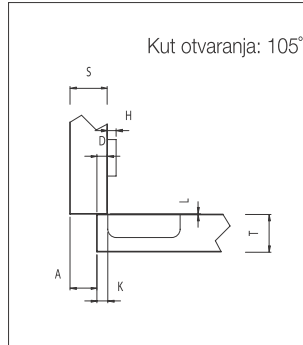
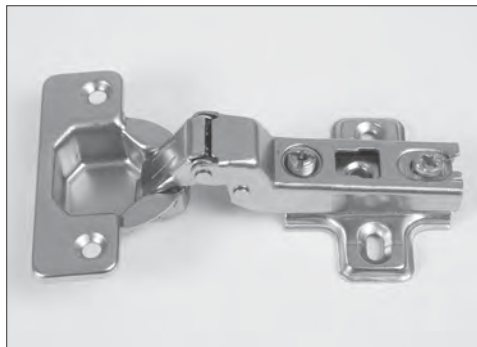
10002890201



CP 745i

Spojnica, samozatvarajuća, odmična, ravna,
s podlogom, s euro vijkom

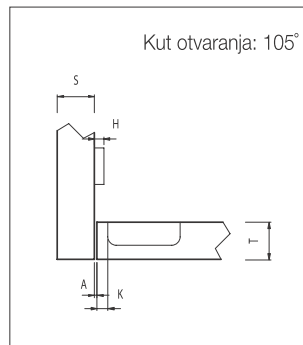
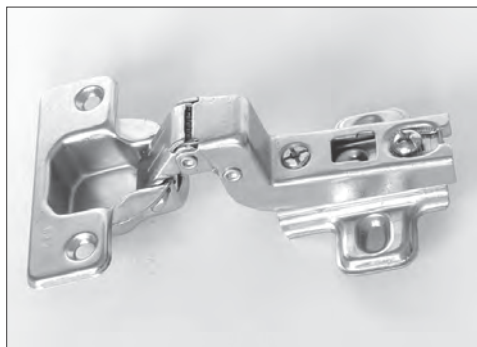
10002890251



CP 742

Spojnica, samozatvarajuća, odmična, polukriva, s
podlogom, bez vijaka

10002890220



CP 740

Spojnica, samozatvarajuća, odmična, kriva, s
podlogom, bez vijaka

10002890211

Spojnica s ugradnjom bez bušenja stakla, specijalne spojnice



HIFI spojnica za vratnice od stakla - set

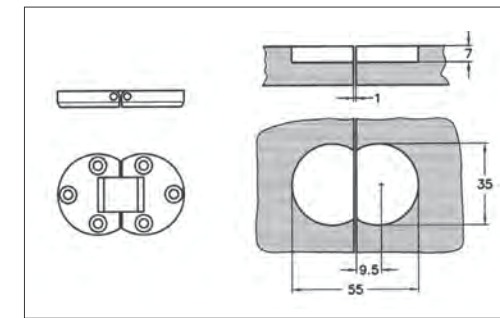
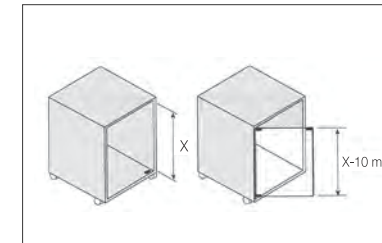
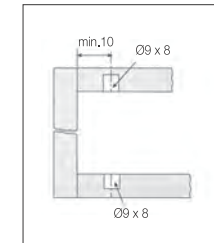
debljina stakla: 4-6 mm

boja: crna

Sadržaj seta:

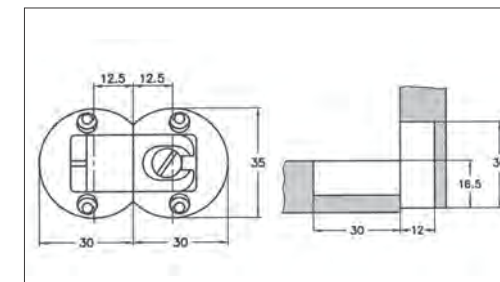
- spojnica za staklena vrata: 1 par
- magnetna bravica: 1 kom
- limić za magnetnu bravicu: 1 kom

10002892000

205.9227.65
Klizna spojnica

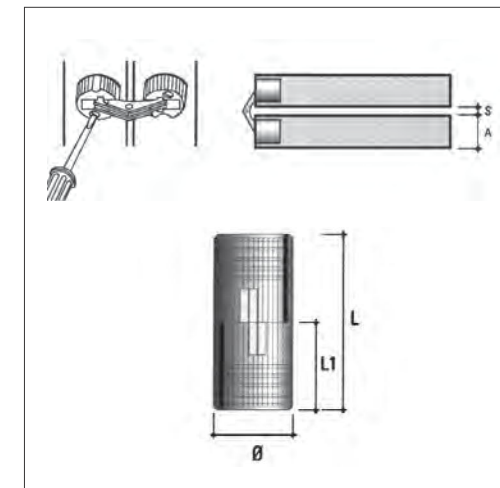
stolna za preklopne stolove
materijal: metal
obrada: nikal

10003300200

246.9033.83
Spojnica za bar okov

materijal: metal-plastika
boja: bijela

10003300320



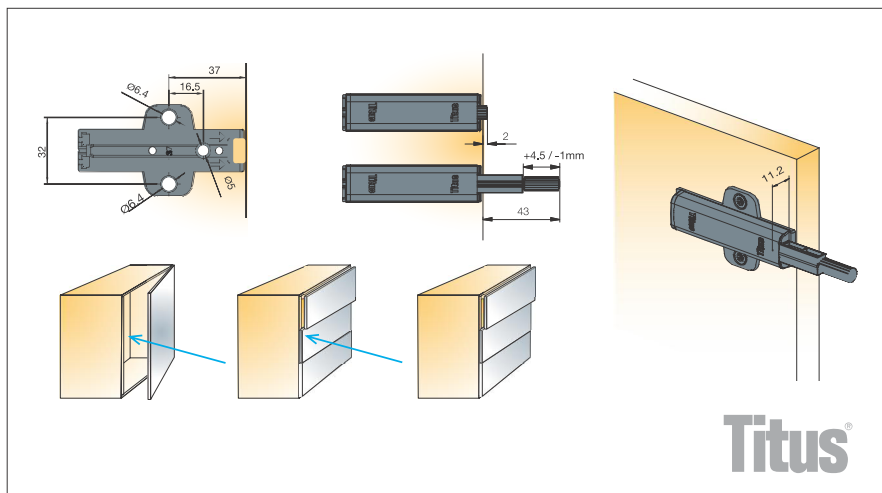
CI Čepasta spojnica

materijal: metal
obrada: mesing

Ø (mm)	L (mm)	S (mm)	A (mm)
10	22	2,5	16
12	27	3,5	18
14	31	3	22

tip	Ø (mm)	broj artikla
CI03	10	10002891020
CI01	12	10002891000
CI02	14	10002891010

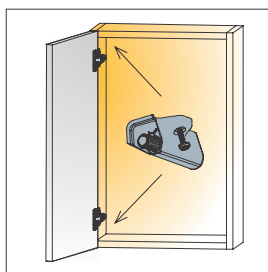
Push-open izbacivač • Ublaživači udara



Push-open izbacivač

Pomoću ovog mehanizma, uobičajene spojnice ili vodilice ladica možemo „pretvoriti“ u push open sustav.

10013700750



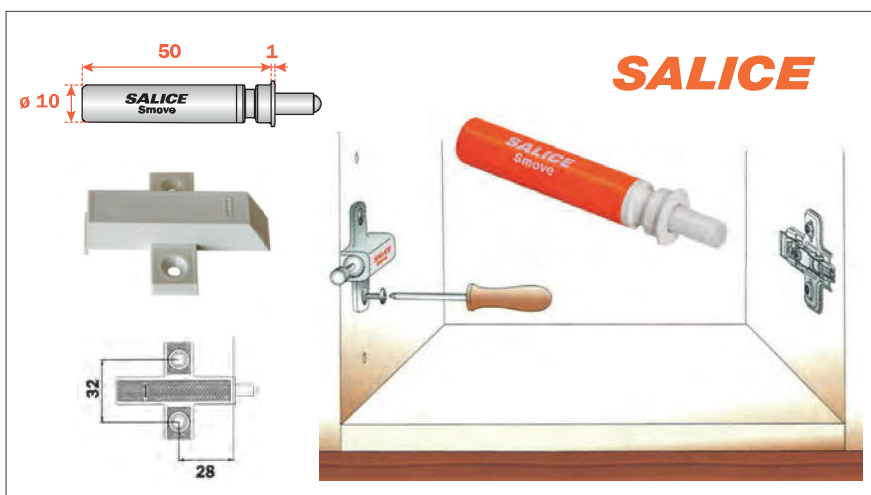
972.OX19. Glissando CR prigušivači udara

podeseiva jačina ublažavanja
boja: bijela

10013700701



Titus®



D005SNB SMOVE Prigušivači udara

Za vratnice širine 450-600 mm. Kod vratnica visine iznad 1600 mm preporuča se ugradnja 2 kom ublaživača na bok ormara nasuprot spojnicama.

Može se ubušiti i u rub ormara.

boja: bež

dimenzija: Ø10 x 63 mm

rupa: Ø10 x 50 mm

10013700501



D060SNBN Adapter

Za plinski prigušivač tipa D005SNB

boja: bež

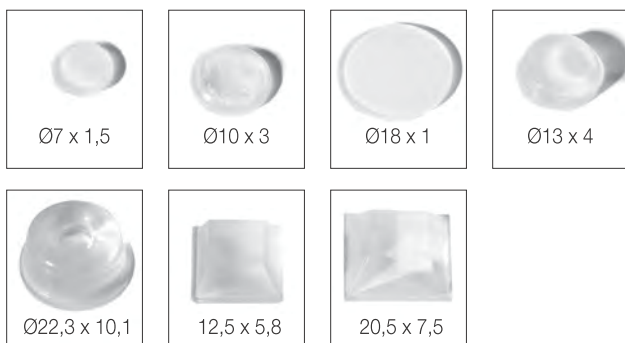
Može se ugraditi na unutarnju stranu korpusa.

10013700511



Elastični graničnik

plastika



dimenzija (mm)	pakiranje u listićima		pakiranje u blisterima	
	kom/listić	broj artikla	kom/blister	broj artikla
Ø7 x 1,5	50	10013700300	25	10013700301
Ø10 x 3	100	10013700310		
Ø18 x 1	18	10013700320		
Ø13 x 4	80	10013700330	20	10013700331
Ø22,3 x 10,1	18	10013700340	9	10013700341
12,5 x 5,8	40	10013700350		
20,5 x 7,5	18	10013700360	9	10013700361



Na našoj web stranici možete pronaći kratke filmove o mogućnostima ugradnje ovoga artikla:

www.foresteu.com/filmek