

inFOREST

Apex Dark: uski LED profil

Profil Apex Dark je diskretno rješenje za osvjetljenje prostora ili garderobe.

Apex Dark je ugradbeni, uski LED profil koji preporučujemo za osvjetljenje garderobe. Zahvaljujući višeslojnom, tamnosivom pokrovnom difuzoru, koji u velikoj mjeri propušta svjetlost, profil pruža ugodno, difuzno osvjetljenje namještaju. Budući da prigušuje svjetlost umetnute LED trake, ne preporučujemo ga za osvjetljenje radnih površina. Kada je isključen, profil gotovo neprimjetno postaje dio tamnijih stranica na namještaju.



APEX ugradbeni profil

- Za LED trake širine do 6 mm
- Materijal: plastika
- Boja: siva
- Duljina: 3000 mm

10015608430

APEX - završna kapa profila

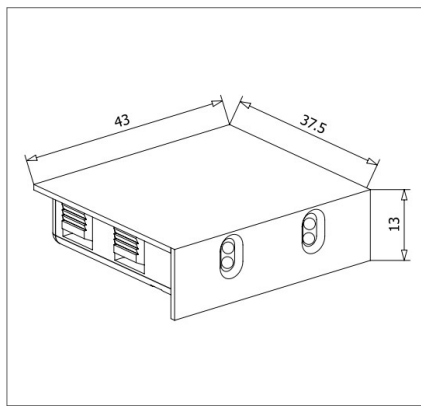
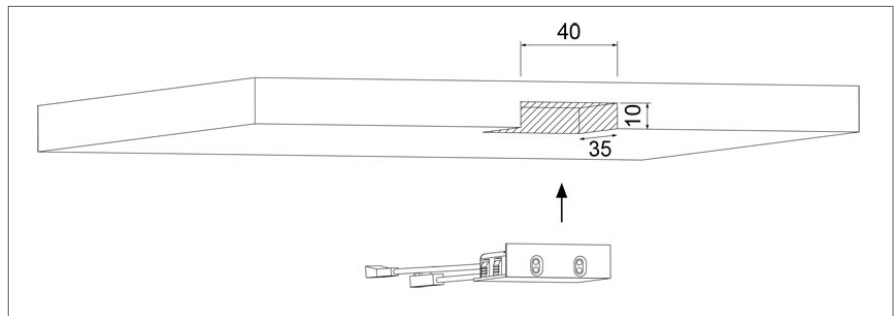
- Materijal: plastika
- Boja: siva
- Pakiranje: garnitura

10015608440

Dva senzora u jednome / dvostruki senzor

Napokon više ne morate birati: u našoj ponudi je infracrveni prekidač za detekciju otvaranja dvostrukih vrata.

Uz pomoć prekidača SLA013 jednostavno možemo upravljati unutarnjom rasvjetom u ormarima s dvostrukim vratima. Prednost prekidača je što se postavlja u sredinu, na mjesto gdje se vrata preklapaju i uključuje se kada se bilo koja od vrata otvore. Može se pričvrstiti vijcima na gornju ploču ili čak ugraditi.



SLA013

Dvostruki senzor otvaranja vrata infracrveni prekidač

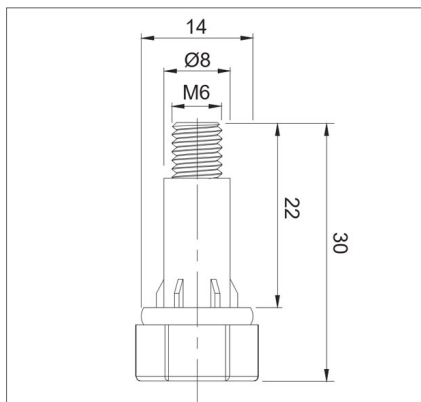
- Napon: 12 V / 24 V
- Snaga: 36 W / 72 W
- S kablom 1+1 m
- Materijal: plastika
- Boja: crna

10015621920

Gotovo nevidljiva mogućnost podešavanja

Naša nogica za nivelaciju s umetkom jednostavna je za montažu i omogućuje brzo niveliranje namještaja koji je njome opremljen.

Za upotrebu 43112 stopice, potrebno je samo napraviti rupu promjera 8 mm i duboku najmanje 22 mm. Nakon što se nogica utisne, mogućnost niveliranja je gotova. Možemo je koristiti čak i kad je ugrađena u rub iverice ili MDF-a. Ormar možemo nivelirati koristeći ključ.



43112 kućište za nogicu

- M6 navoj
- Podešava se pomoću ključa
- Sa crnim pokrovnim čepom
- Materijal: metal-plastika

10014100000

Vi ste čitali Forestovu novinsku brošuru. Hvala Vam što ste nam posvetili pažnju. U slučaju eventualnih pitanja svakako nas kontaktirajte. Stojimo Vam na raspolaganju!

Forest Agram d.o.o.
Goričanec 17/d kod Sv.Helena,10382
Donja Zelina • Tel.: +385 (0) 1/205
96 78 • Faks: +385 (0) 1/206 60 06
E-mail: forest.agram@zg.t-com.hr
www.foresteu.com